

## Fahrradträger für Anhängervorrichtung

- Uebler i21 S, für 2 Fahrräder
- Uebler i31 S, für 3 Fahrräder
- Uebler i41 S, für 4 Fahrräder

## Towbar cycle rack

- Uebler i21 S, for 2 bicycles
- Uebler i31 S, for 3 bicycles
- Uebler i41 S, for 4 bicycles

## Porte-vélos pour dispositif d'attelage

- Uebler i21 S, pour 2 vélos
- Uebler i31 S, pour 3 vélos
- Uebler i41 S, pour 4 vélos

## Portabicicletas para dispositivo de remolque

- Uebler i21 S, para 2 bicicletas
- Uebler i31 S, para 3 bicicletas
- Uebler i41 S, para 4 bicicletas

## Fietsendrager voor trekhaak

- Uebler i21 S, voor 2 fietsen
- Uebler i31 S, voor 3 fietsen
- Uebler i41 S, voor 4 fietsen

## Bagażnik rowerowy na hak holowniczy

- Uebler i21 S, na 2 rowery
- Uebler i31 S, na 3 rowery
- Uebler i41 S, na 4 rowery

## Suporte de bicicletas para dispositivo de reboque

- Uebler i21 S, para 2 bicicletas
- Uebler i31 S, para 3 bicicletas
- Uebler i41 S, para 4 bicicletas

## Nosič jízdních kol na tažné zařízení

- Uebler i21 S pro 2 jízdní kola
- Uebler i31 S pro 3 jízdní kola
- Uebler i41 S pro 4 jízdní kola

## Cykelholder til anhængertræk

- Uebler i21 S, voor 2 fietsen
- Uebler i31 S, voor 3 fietsen
- Uebler i41 S, voor 4 fietsen

## Vonóhorogra szerelhető kerékpártartó

- Uebler i21 S, 2 db kerékpárhoz
- Uebler i31 S, 3 db kerékpárhoz
- Uebler i41 S, 4 db kerékpárhoz

## Portabici per dispositivo di traino

- Uebler i21 S, per 2 biciclette
- Uebler i31 S, per 3 biciclette
- Uebler i41 S, per 4 biciclette

## Montage- und Bedienungsanleitung

## Mounting and operating instructions

## Notice de montage et d'utilisation

## Instrucciones de montaje y de uso

## Montage- en gebruiksaanwijzing

## Instrukcja montażu i obsługi

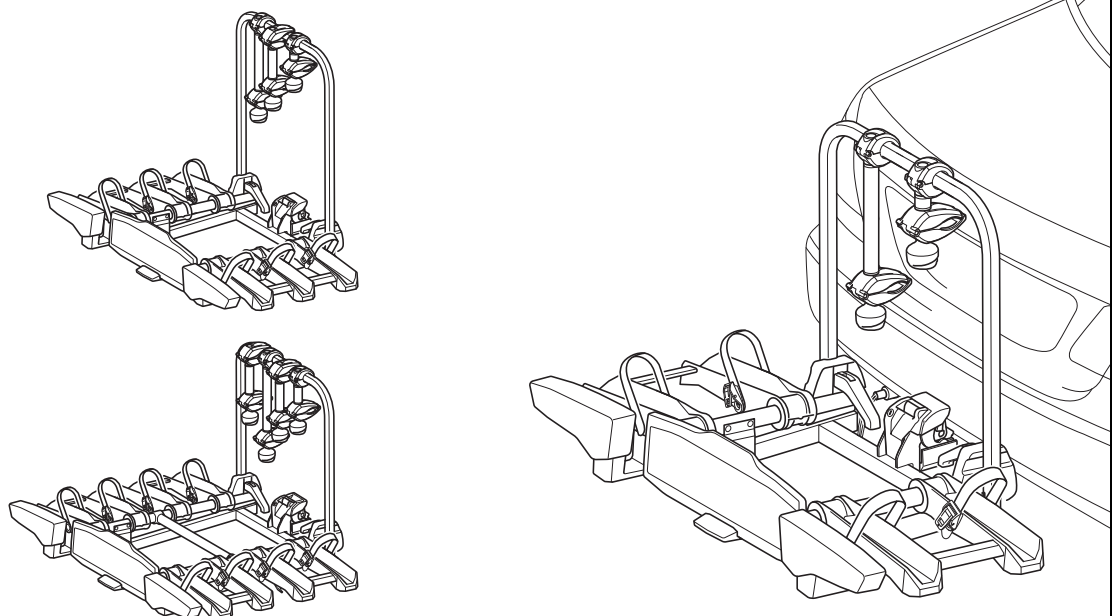
## Manual de montagem e de instruções

## Návod k montáži a obsluze

## Monterings- og betjeningsvejledning

## Szerelési és kezelési útmutató

## Istruzioni per il montaggio e l'uso



|          |  |               |            |
|----------|--|---------------|------------|
| <b>ⓓ</b> | <b>Fahrradträger für Anhängervorrichtung</b>             | <b>Seite</b>  | <b>1</b>   |
| <b>ⓖ</b> | <b>Towbar cycle rack</b>                                 | <b>Page</b>   | <b>12</b>  |
| <b>ⓕ</b> | <b>Porte-vélos pour dispositif d'attelage</b>            | <b>Page</b>   | <b>23</b>  |
| <b>ⓔ</b> | <b>Portabicicletas para dispositivo de remolque</b>      | <b>Página</b> | <b>34</b>  |
| <b>Ⓝ</b> | <b>Fietsendrager voor trekhaak</b>                       | <b>Pagina</b> | <b>45</b>  |
| <b>Ⓟ</b> | <b>Bagażnik rowerowy na hak holowniczy</b>               | <b>Strona</b> | <b>56</b>  |
| <b>Ⓟ</b> | <b>Suporte de bicicletas para dispositivo de reboque</b> | <b>Página</b> | <b>67</b>  |
| <b>Ⓒ</b> | <b>Nosič jízdních kol na tažné zařízení</b>              | <b>Strana</b> | <b>78</b>  |
| <b>ⓓ</b> | <b>Cykelholder til anhængertræk</b>                      | <b>Side</b>   | <b>89</b>  |
| <b>ⓗ</b> | <b>Vonóhorogra szerelhető kerékpártartó</b>              | <b>oldal</b>  | <b>100</b> |
| <b>Ⓡ</b> | <b>Portabici per dispositivo di traino</b>               | <b>Pagina</b> | <b>111</b> |

Uebler GmbH  
Daimlerstraße 22  
D-91301 Forchheim

Tel.: +49 (0)9191 7362-0  
Fax: +49 (0)9191 7362-77  
E-Mail: [info@uebler.com](mailto:info@uebler.com)  
Internet: [www.uebler.com](http://www.uebler.com)

Stand: 07.2022  
25A001-22

**D**

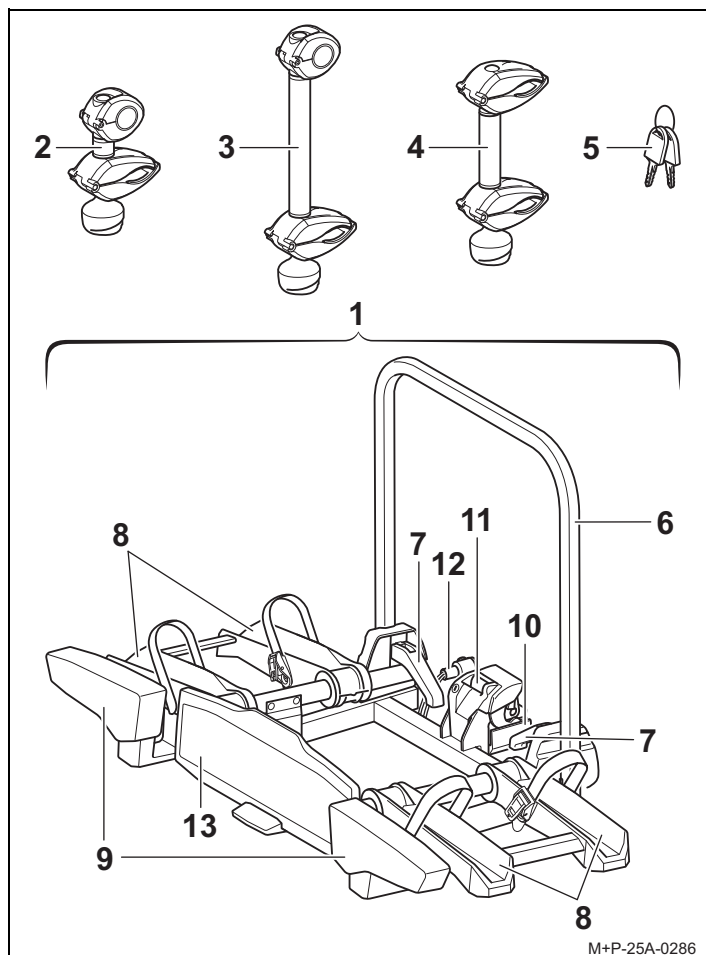
Lieber Kunde,

wir freuen uns, dass Sie sich für einen Fahrradträger von UEBLER entschieden haben.

Die in dieser Montage- und Bedienungsanleitung aufgeführten Arbeiten und Sicherheitshinweise müssen unbedingt eingehalten werden. Schäden, welche durch Nichtbeachtung auftreten, sind von jeglicher Haftung ausgeschlossen.

**Hinweis**

Die Montage und Bedienung wird für den Fahrradträger Uebler i21 S beschrieben und dargestellt. Für die Fahrradträger Uebler i31 S und i41 S ist sinngemäß vorzugehen.

**Teileübersicht****Bestellnummern**

Fahrradträger Uebler i21 S für 2 Fahrräder  
Best.-Nr. 18100 (Linkslenker)

Fahrradträger Uebler i31 S für 3 Fahrräder  
Best.-Nr. 18120 (Linkslenker)

Fahrradträger Uebler i41 S für 4 Fahrräder  
Best.-Nr. 18140 (Linkslenker)

**ECE-Betriebserlaubnisnummer**

**E24** E24\*26R04/00\*0136\*00

**Lieferumfang**

| Benennung              | i21 S | i31 S | i41 S |
|------------------------|-------|-------|-------|
|                        | Stück | Stück | Stück |
| 1 Fahrradträger        | 1     | 1     | 1     |
| 2 Halter 1. Fahrrad    | 1     | 1     | 1     |
| 3 Halter 2. Fahrrad    | 1     | 1     | 1     |
| 4 Halter 3./4. Fahrrad | –     | 1     | 2     |
| 5 Schlüssel            | 6     | 8     | 10    |

**Hinweis**

Änderungen des Lieferumfangs sind vorbehalten. Reparaturen oder Austausch von Teilen durch einen Fachbetrieb durchführen lassen. Uebler empfiehlt Ihnen aus Sicherheitsgründen, nur die bei Ihrem Fachhändler erhältlichen Original-Ersatzteile zu verwenden.

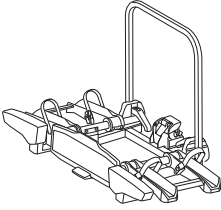
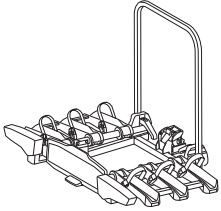
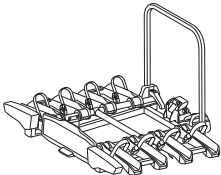
**Hinweis**

Die Halter (2), (3) und (4) liegen separat im Lieferpaket bei und sind nicht vormontiert. Die Schlüssel (5) stecken jeweils im Schloss der Halter (2), (3) und (4) sowie im Schloss des Sicherungshebels (11).

**Teilebenennung**

| Benennung  | i21 S | i31 S | i41 S |
|--|-------|-------|-------|
|  | Stück | Stück | Stück |
| 6 Trägerrahmen                                   | 1     | 1     | 1     |
| 7 Schnellspanner für Trägerrahmen                | 2     | 2     | 2     |
| 8 Radschienen                                    | 4     | 6     | 8     |
| 9 Rückleuchten                                   | 2     | 2     | 2     |
| 10 Aufnahme Anhängerkupplung                     | 1     | 1     | 1     |
| 11 Sicherungshebel für Aufnahme Anhängerkupplung | 1     | 1     | 1     |
| 12 Stecker für Beleuchtungseinrichtung           | 1     | 1     | 1     |
| 13 Kennzeichenhalterung                          | 1     | 1     | 1     |

## Technische Daten

| Maximale Zuladung (Traglast)  |   |               |
|---|---|---------------|
| Uebler i21 S: Stützlast <sup>a</sup> – Eigengewicht = max. Zuladung |   |               |
| Stützlast   | Eigengewicht  | max. Zuladung |
| 50 kg   | <br>Uebler i21 S = ca. 13,5 kg | 36,5 kg       |
| 60 kg   |   | 46,5 kg       |
| 70 kg   |   | 56,5 kg       |
| ≥ 73,5 kg   |   | 60 kg         |
| Uebler i31 S: Stützlast <sup>a</sup> – Eigengewicht = max. Zuladung |   |               |
| Stützlast   | Eigengewicht  | max. Zuladung |
| 50 kg   | <br>Uebler i31 S = ca. 16 kg   | 34 kg         |
| 60 kg   |   | 44 kg         |
| ≥ 70 kg   |   | 54 kg         |
| Uebler i41 S: Stützlast <sup>a</sup> – Eigengewicht = max. Zuladung |   |               |
| Stützlast   | Eigengewicht  | max. Zuladung |
| 75 kg   | <br>Uebler i41 S = ca. 20 kg  | 55 kg         |
| ≥ 80 kg   |   | 60 kg         |

a Sind die Werte von Anhängerkupplung und Fahrzeug abweichend, muss der niedrigere Wert berücksichtigt werden.

| Elektrischer Anschluss |                |
|------------------------|----------------|
| Stromversorgung        | 13-polig, 12 V |

| Gewicht Fahrrad                           |       |
|---|-------|
| Maximales Gewicht je Fahrrad <sup>b</sup> | 30 kg |

b Bei unterschiedlich schweren Fahrrädern, muss das schwerere Fahrrad näher am Fahrzeug montiert werden

| Maximaler Rohrdurchmesser der Fahrradrahmen |          |
|---|----------|
| Rundrohr                                    | 75 mm    |
| Ovalrohr                                    | 75x45 mm |

## Fahrradträger am Fahrzeug montieren/demontieren

### ⚠ Vorsicht

Die Anhängerkupplung und das Fahrzeug müssen für den Anbau eines Fahrradträgers geeignet sein:

- Stützlast der Anhängerkupplung (siehe Typenschild an der Anhängerkupplung und Bedienungsanleitung des Fahrzeugs)
- Material der Anhängerkupplung mind. St 52-3 (siehe Typenschild an der Anhängerkupplung)

Bei Nichtbeachtung könnte sich der Fahrradträger zusammen mit den montierten Fahrrädern vom Fahrzeug lösen und dadurch Sie und andere Personen verletzen oder einen Unfall verursachen.

Der Kugelkopf muss vor der Montage gesäubert und entfettet werden.

### ⚠ Vorsicht

Durch die veränderten Fahrzeugmaße (Breite, Höhe, Tiefe) im Betrieb mit dem Fahrradträger können bei Nichtbeachtung der Fahrzeugmaße Sie und andere Personen verletzt werden und/oder es kann zu Sachschäden kommen.

Bei Ein- und Durchfahrten die veränderten Fahrzeugmaße beachten. Vorsicht beim Rückwärtsfahren.

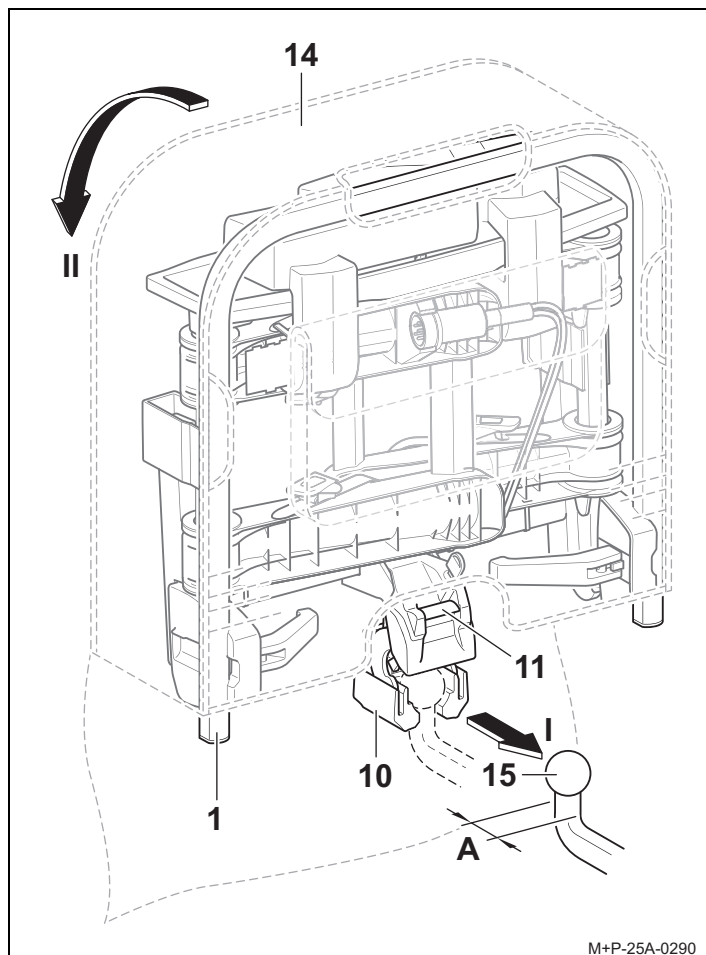
### ⚠ Vorsicht

Die Beleuchtungseinrichtung vor jeder Fahrt auf einwandfreie Funktion kontrollieren, sonst kann es zu Unfällen kommen.

### Hinweis

Der Fahrradträger ist bei Nichtverwendung vom Fahrzeug zu demontieren.

## Fahrradträger am Fahrzeug montieren

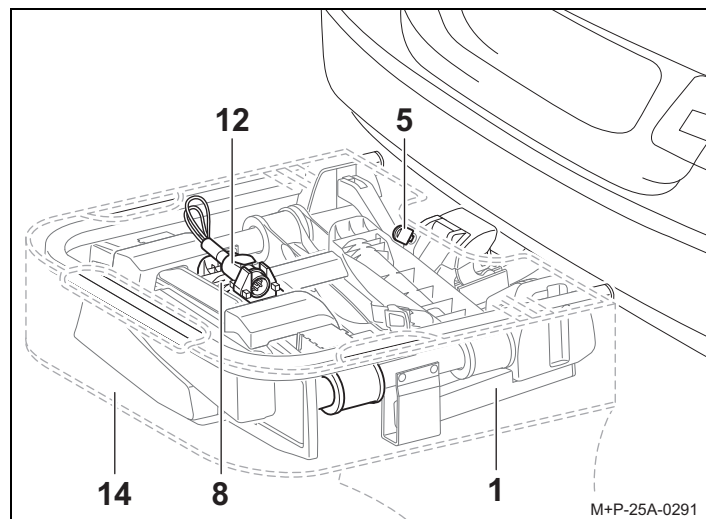


1. Deckel der Tasche (14)<sup>1</sup> öffnen.
2. Den Sicherungshebel (11) drücken, sodass die Aufnahme (10) ausklappt.

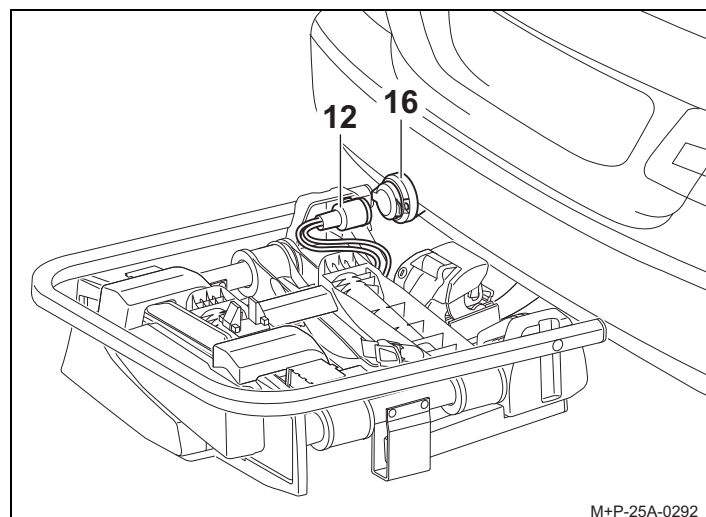
### Hinweis

Für den Fahrradträger i41 S muss der Kupplungshals der Anhängerkupplung (15) einen Durchmesser von mindestens 28,5 mm (A) aufweisen.

3. Fahrradträger (1) senkrecht halten und mit der Aufnahme (10) auf den Kugelkopf der Anhängerkupplung (15) aufschieben (Pfeil I).
4. Fahrradträger (1) nach unten kippen, bis der Sicherungshebel (11) hörbar einrastet (Pfeil II). Die rote Markierung am Sicherungshebel (11) darf nicht mehr sichtbar sein.
5. Kontrollieren, ob der Fahrradträger (1) parallel zum Stoßfänger und in etwa parallel zum Boden ausgerichtet ist. Durch Rütteln den Fahrradträger (1) auf festen Sitz kontrollieren. Bei Bedarf Fahrradträger (1) abnehmen und erneut montieren.

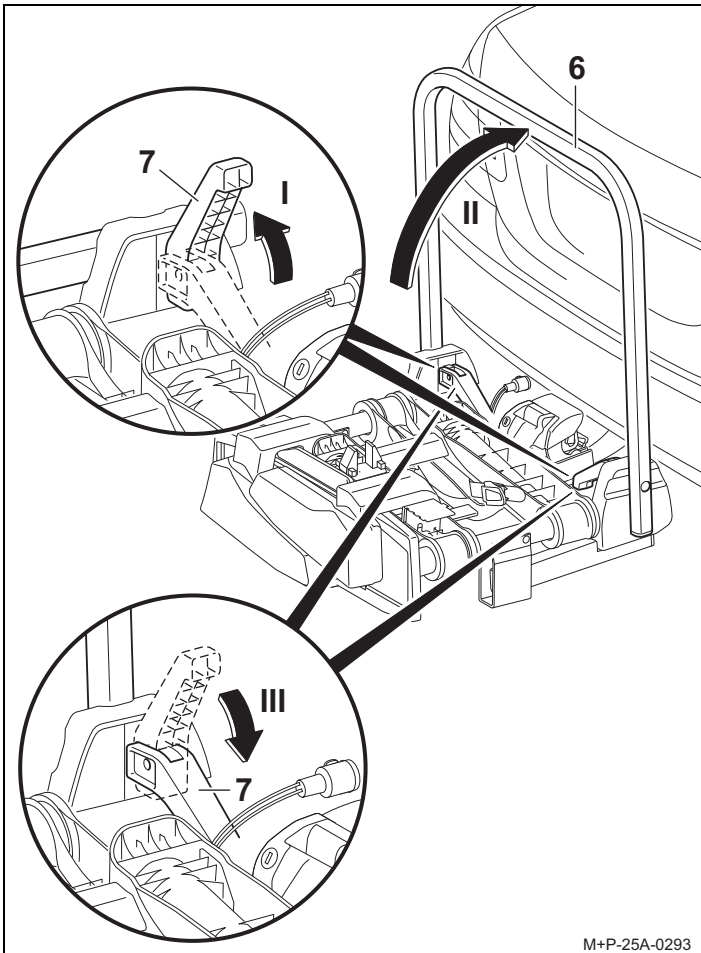


6. Tasche (14) vom Fahrradträger (1) abziehen.
7. Fahrradträger (1) mit dem Schlüssel (5) verriegeln und diesen abziehen.
8. Stecker (12) aus der Steckerhalterung der Radschiene (8) herausziehen.



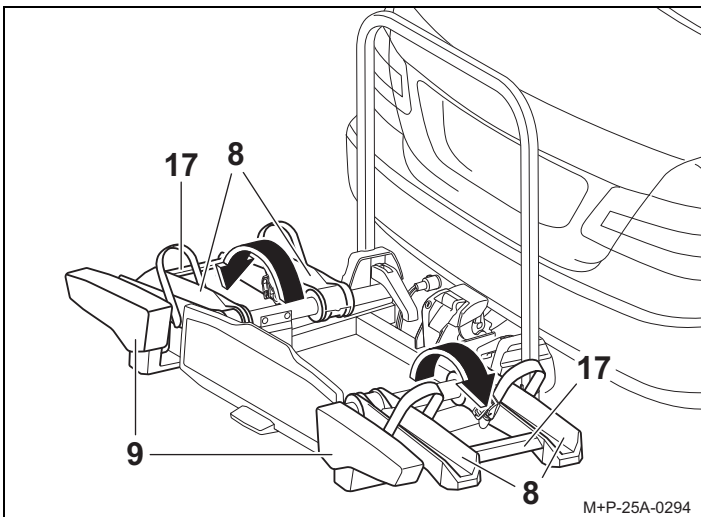
9. Stecker (12) in die Steckdose (16) am Fahrzeug einstecken und im Uhrzeigersinn bis zum Anschlag drehen.

<sup>1</sup> Tasche optional erhältlich (für Fahrradträger Uebler i21 S Best-Nr. 25020, für Fahrradträger Uebler i31 S Best-Nr. 25030, für Fahrradträger Uebler i41 S Best-Nr. 25040).



M+P-25A-0293

10. Schnellspanner (7) nach oben öffnen (Pfeil I) und den Trägerrahmen (6) hochklappen (Pfeil II).
11. Schnellspanner (7) wieder vollständig schließen (Pfeil III), sodass der Trägerrahmen (6) fixiert ist.

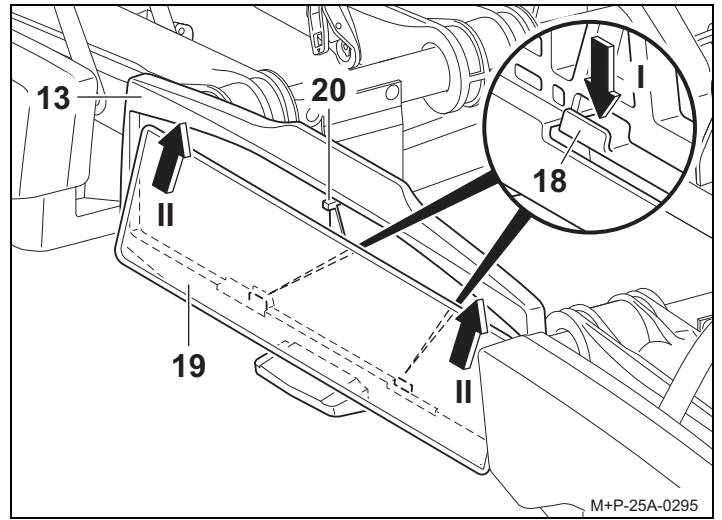


M+P-25A-0294

**⚠ Vorsicht**

Radschienen (8) immer an den Stegen (17) und nicht an den Rückleuchten (9) greifen und ausklappen. Es kann sonst zu Beschädigungen an den Rückleuchten (9) kommen.

12. Radschienen (8) an den Stegen (17) greifen, ausklappen und einrasten.
13. Funktion der Beleuchtungseinrichtung kontrollieren.



M+P-25A-0295

14. Halter (18) nach unten drücken (Pfeil I).
15. Kennzeichen (19) in die Kennzeichenhalterung (13) schieben, nach oben drücken und vollständig einsetzen (Pfeile II).
16. Halter (18) loslassen und Kennzeichen auf festen Sitz kontrollieren.

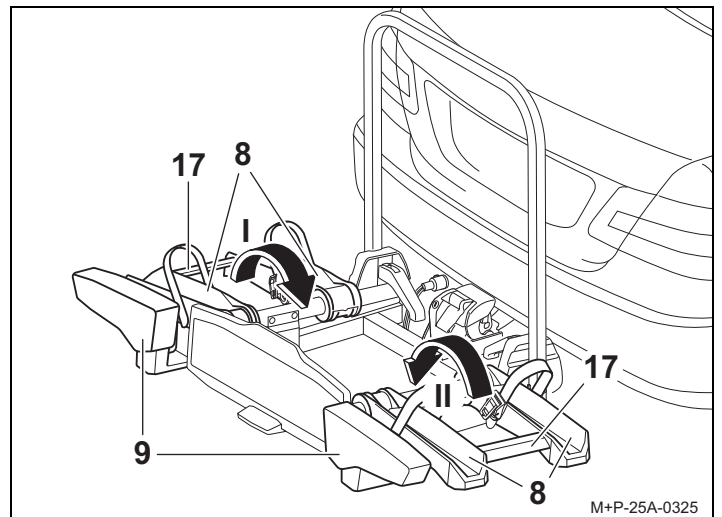
**Hinweis**

Zum Einsetzen von höheren Kennzeichen den Stopper (20) nach hinten drücken und das Kennzeichen vollständig in die Kennzeichenhalterung (13) schieben.

**Hinweis**

Das Kennzeichen am Fahrradträger muss mit dem amtlichen Kennzeichen des Fahrzeugs übereinstimmen und gut lesbar sein.

**Fahrradträger am Fahrzeug demontieren**

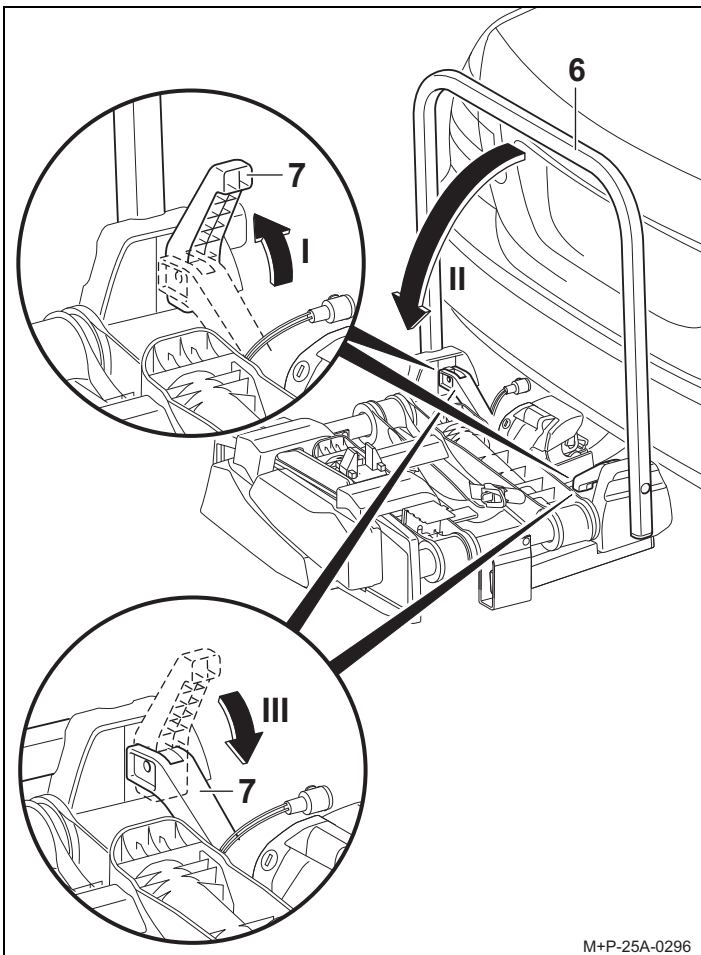


M+P-25A-0325

**⚠ Vorsicht**

Radschienen (8) immer an den Stegen (17) und nicht an den Rückleuchten (9) greifen und einklappen. Es kann sonst zu Beschädigungen an den Rückleuchten (9) kommen.

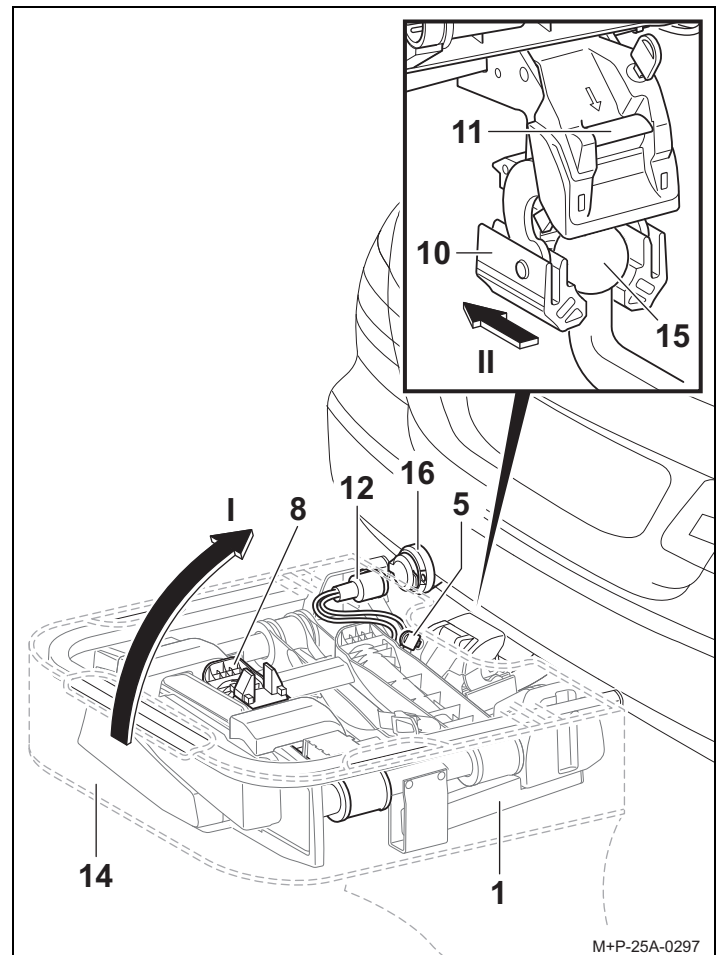
1. Linke Radschienenenseite am Steg (17) greifen und einklappen (Pfeil I).
2. Rechte Radschienenenseite am Steg (17) greifen und einklappen (Pfeil II).



3. Schnellspanner (7) nach oben öffnen (Pfeil I) und den Trägerrahmen (6) herunterklappen (Pfeil II).
4. Schnellspanner (7) wieder vollständig schließen (Pfeil III), sodass der Trägerrahmen (6) fixiert ist.

#### Hinweis

Schnellspanner (7) und Trägerrahmen (6) regelmäßig bzw. bei Verschmutzung/Schwergängigkeit mit Seifenwasser reinigen.



5. Stecker (12) aus der Steckdose (16) am Fahrzeug ausstecken und in die Steckerhalterung der Radschiene (8) einsetzen.
6. Fahrradträger (1) mit dem Schlüssel (5) entriegeln.
7. Tasche (14) auf den Fahrradträger (1) schieben.
8. Sicherungshebel (11) drücken und den Fahrradträger (1) senkrecht nach oben stellen (Pfeil I).
9. Fahrradträger (1) nach hinten vom Kugelkopf der Anhängerkupplung (15) herunterziehen (Pfeil II).
10. Fahrradträger (1) mit der Aufnahme (10) auf den Boden stellen und somit die Aufnahme (10) verschließen.
11. Deckel der Tasche (14) schließen.

## Fahrräder montieren/demontieren

### ⚠ Vorsicht

Der Fahrradträger für die Anhängerkupplung ist ausschließlich für den Transport von Fahrrädern zu verwenden.

Es dürfen nur Fahrräder mit einem Gewicht von je max. 30 kg auf dem Fahrradträger transportiert werden.

Dabei dürfen die maximal zulässige Traglast des Fahrradträgers, die Stützlast der Anhängerkupplung sowie das zulässige Gesamtgewicht des Fahrzeugs und die maximal zulässige Achslast des Fahrzeugs (siehe Fahrzeug-Betriebsanleitung) keinesfalls überschritten werden.

Bei Nichtbeachtung könnte sich der Fahrradträger zusammen mit den montierten Fahrrädern vom Fahrzeug lösen und dadurch Sie und andere Personen verletzen und/oder einen Unfall verursachen.

### ⚠ Vorsicht

Die Fahrräder müssen möglichst gleichmäßig und mit niedrigem Schwerpunkt auf dem Fahrradträger befestigt und mit jeweils einem Halter am Fahrradrahmen sowie Spannriemen an den Vorder- und Hinterrädern gegen Herabfallen gesichert werden.

Bei Nichtbeachtung könnten sich die Fahrräder und/oder die losen Teile während der Fahrt vom Fahrzeug lösen und bei anderen Verkehrsteilnehmern zu einem Unfall und damit verbunden zu Verletzungen und Sachschäden führen.

Vor der Montage Kindersitze und alle losen Teile, beispielsweise Trinkflaschen, Satteltaschen, Akkus von E-Bikes usw., von den Fahrrädern entfernen und verstauen.

### ⚠ Vorsicht

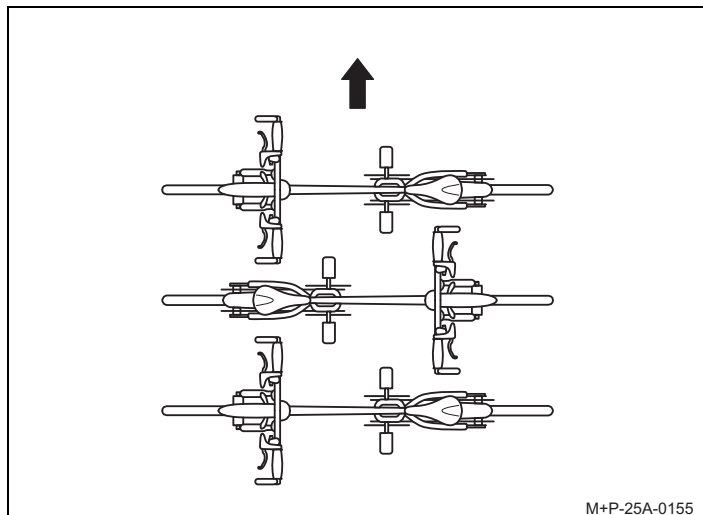
Beim Abrutschen/Kippen der Fahrräder besteht Verletzungsgefahr. Sichern Sie die Fahrräder gegen Abrutschen/Kippen. Führen Sie die Montage und die Demontage der Fahrräder mit einer zweiten Person durch.

### ⚠ Vorsicht

Je nach Fahrzeugtyp kann der Fahrradträger mit den Fahrrädern zu dicht an der Abgasanlage des Fahrzeugs positioniert sein. Durch das heiße Auspuffrohr und/oder die heißen Auspuffabgase können der Fahrradträger und/oder die Fahrräder beschädigt werden. In diesem Fall ist der Fahrradträger nicht zur Verwendung geeignet.

Für den Transport von Fahrrädern mit Carbon-Teilen wenden Sie sich an den Hersteller/Händler, um zu klären, ob diese Fahrräder zum Transport auf dem Fahrradträger geeignet sind.

## Anordnung der Fahrräder

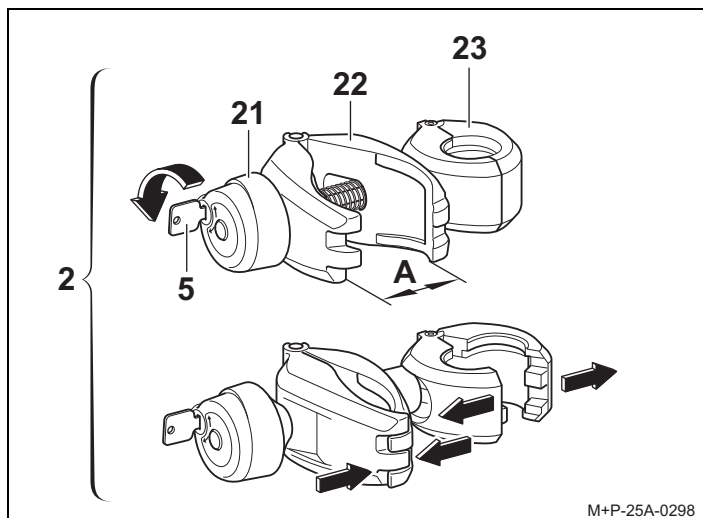


Die entgegengesetzte Anordnung der Fahrräder in Fahrtrichtung (Pfeil) beachten.

### Hinweis

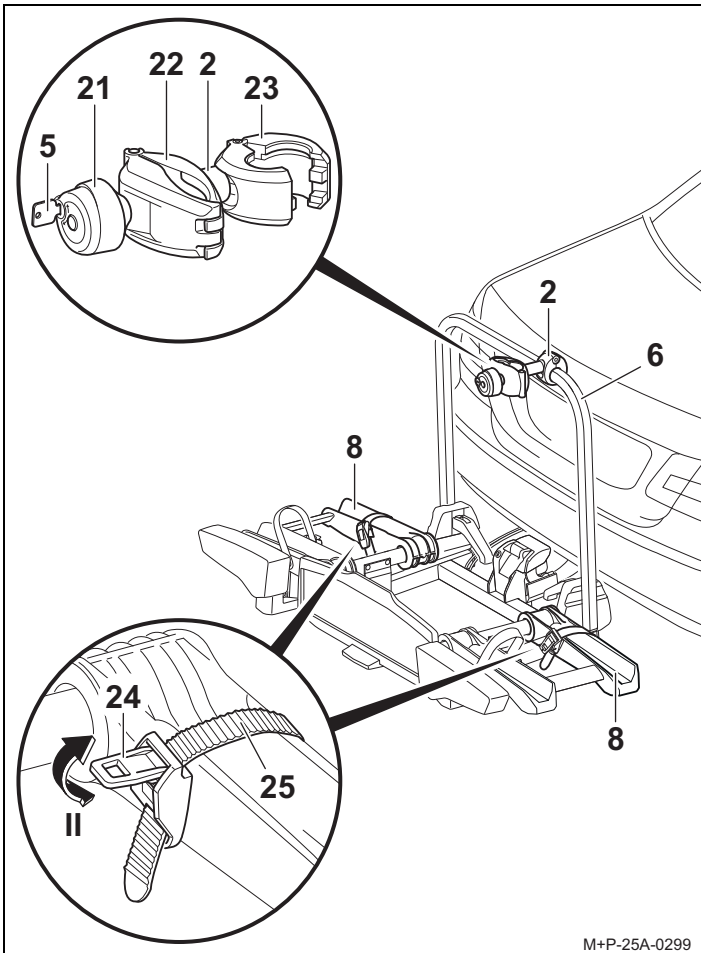
Schwere Fahrräder fahrgenah und leichte Fahrräder, z. B. Kinderräder, weiter hinten auf dem Fahrradträger montieren. Das erste Fahrrad mit dem Zahnkranz zum Fahrzeug gerichtet montieren.

## Erstes Fahrrad montieren



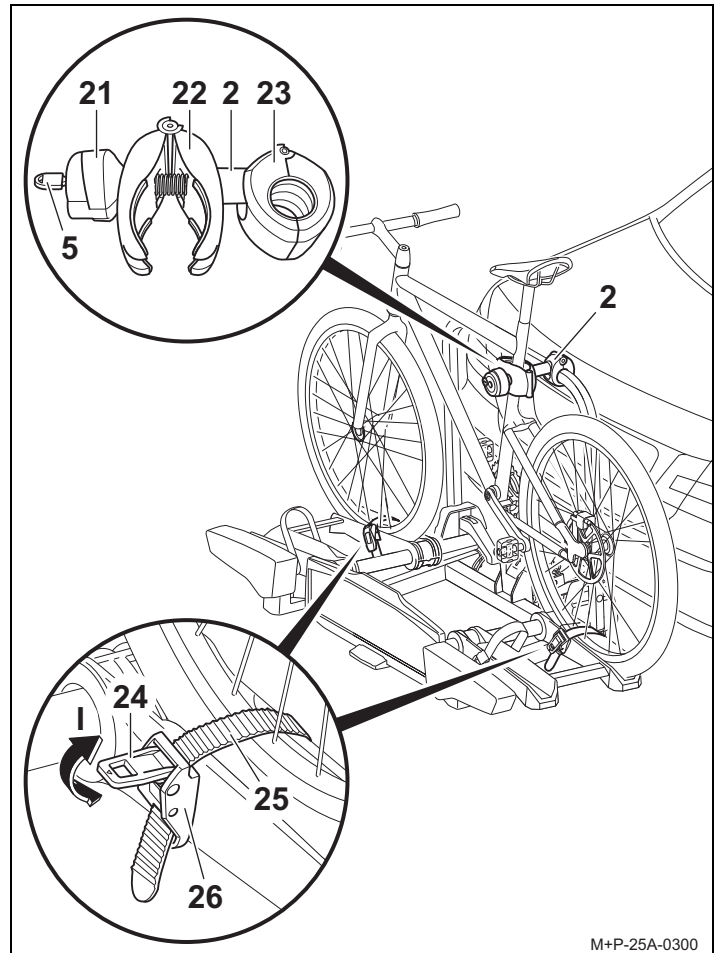
1. Drehgriff (21) mit dem Schlüssel (5) entriegeln.
2. Drehgriff (21) aufschrauben, bis Klemme (22) geöffnet ist (A).
3. Klemme (22) zusammendrücken und halten. Die Klemme (23) öffnet sich.





M+P-25A-0299

4. Geöffnete Klemme (23) um den Trägerrahmen (6) positionieren und die zusammengedrückte Klemme (22) loslassen. Die Klemme (23) schließt sich.
5. Spanner (24) drücken (Pfeil II) und den Spannriemen (25) herausziehen.



M+P-25A-0300

#### **⚠ Vorsicht**

Halter (2) nur am Fahrradrahmen befestigen, da sonst andere Bauteile des Fahrrads beschädigt werden können. Es dürfen keine Bauteile, z. B. Schalt- und Bremszüge, eingeklemmt werden. Defekte Halter müssen sofort ausgetauscht werden.

6. Fahrrad auf die Radschienen setzen und Halter (2) mit Klemme (22) zum Fahrradrahmen positionieren. Fahrrad gegen Kippen sichern.
7. Klemme (22) am Fahrradrahmen mit dem Drehgriff (21) festschrauben.
8. Halter (2) mit dem Schlüssel (5) verriegeln und diesen abziehen.
9. Spannriemen (25) mittig zwischen den Radspeichen durchführen.
10. Spannriemen (25) in die Schnalle (26) einfädeln und anziehen.

#### **⚠ Vorsicht**

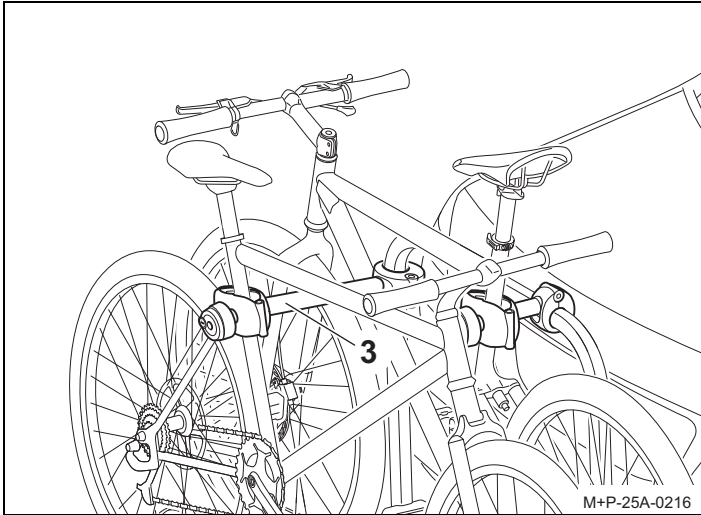
Die Spannriemen (25) nicht zu fest anziehen, da sonst die Reifen oder Felgen beschädigt werden können.

11. Mithilfe der Spanner (24) die Spannriemen (25) festziehen (Pfeil I).

#### **Hinweis**

Die Gewindestangen der Halter sind in regelmäßigen Abständen zu säubern und zu schmieren, damit ein Festgang der Drehgriffe vermieden wird.

## Zweites Fahrrad montieren

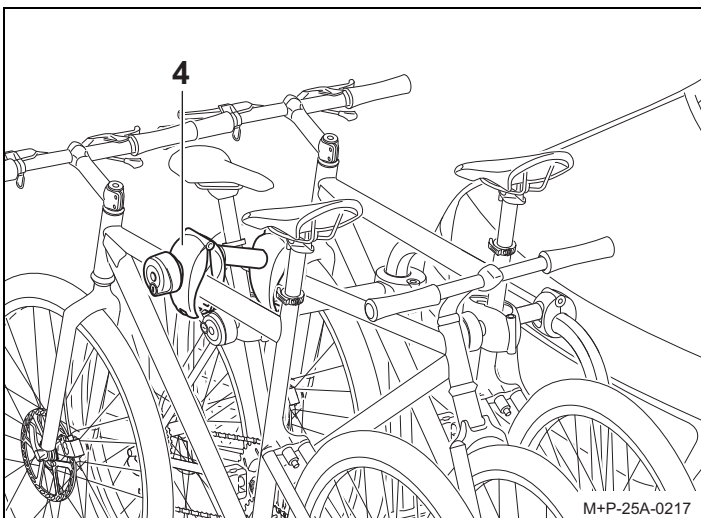


### ⚠ Vorsicht

Halter (3) nur am Fahrradrahmen befestigen, da sonst andere Bauteile des Fahrrads beschädigt werden können. Es dürfen keine Bauteile, z. B. Schalt- und Bremszüge, eingeklemmt werden. Defekte Halter müssen unverzüglich ausgetauscht werden.

Die Montage des zweiten Fahrrads erfolgt sinngemäß zur Montage des ersten. Die entgegengesetzte Anordnung der beiden Fahrräder ist zu beachten.

## Drittes<sup>2</sup> und viertes<sup>3</sup> Fahrrad montieren



### ⚠ Vorsicht

Halter (4) nur am Fahrradrahmen befestigen, da sonst andere Bauteile des Fahrrads beschädigt werden können. Es dürfen keine Bauteile, z. B. Schalt- und Bremszüge, eingeklemmt werden. Defekte Halter müssen unverzüglich ausgetauscht werden.

Die Montage des dritten und vierten Fahrrads erfolgt sinngemäß zur Montage des ersten. Die entgegengesetzte Anordnung aller Fahrräder ist zu beachten.

Das dritte Fahrrad wird mit dem Halter (4) am zweiten Fahrrad befestigt.

Das vierte Fahrrad wird mit dem zweiten Halter (4) am dritten Fahrrad befestigt.

## Fahrräder demontieren

Das Lösen der Halter (2), (3) und (4) und die Demontage der Fahrräder erfolgt in umgekehrter Reihenfolge. Die Halter (2), (3) und (4) in der Seitentasche der Tasche (14) verstauen.

## Fahrradträger abkippen/zurückklappen

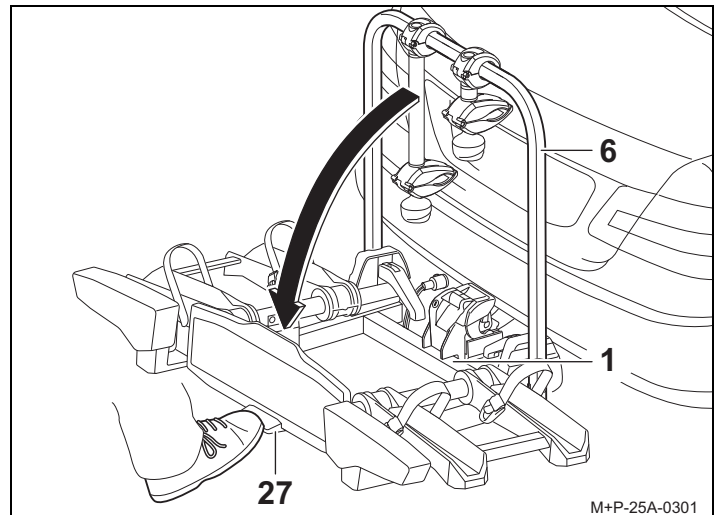
### ⚠ Vorsicht

Fahrradträger langsam abkippen und darauf achten, dass sich keine Personen oder Gegenstände im Kippbereich befinden. Es besteht Quetschgefahr für Personen und Gegenstände im Kippbereich.

Darauf achten, dass der Fahrradträger beim Zurückklappen mit beiden Haken vollständig einrastet und verriegelt, sonst könnte der Fahrradträger während der Fahrt abkippen und dadurch Sie oder andere Personen verletzen und/oder zu Sachschäden führen.

## Fahrradträger abkippen

Der Fahrradträger kann zum Öffnen der Heckklappe und zum Be- und Entladen des Fahrzeugs abgekippt werden.



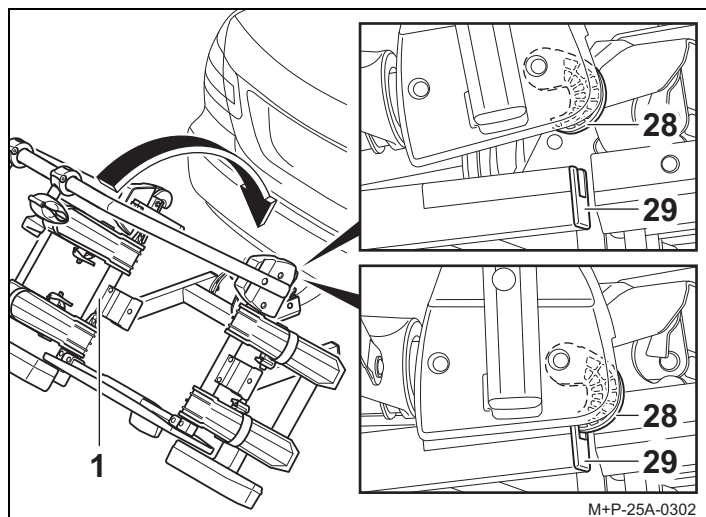
### ⚠ Vorsicht

Beim Fahrradträger Uebler i41 S (90° abklappbar) kann der Lenker des vierten Fahrrads durch den vergrößerten Kippwinkel am Boden aufliegen. Dadurch kann es zu Beschädigungen am Lenker kommen. Ggf. das Fahrrad beim Abkippen demontieren.

Fußhebel (27) betätigen und den Fahrradträger (1) durch Ziehen am Trägerrahmen (6) bzw. bei montierten Fahrrädern am Fahrradrahmen abkippen.

- 2 Fahrradträger Uebler i31 S, für 3 Fahrräder
- 3 Fahrradträger Uebler i41 S, für 4 Fahrräder

## Fahrradträger zurückklappen



1. Fahrradträger (1) zurückklappen, bis beide Haken (28) vollständig im Rahmen (29) einrasten und verriegeln.
2. Fahrradträger (1) durch Rütteln auf festen Sitz kontrollieren. Bei Bedarf Fahrradträger (1) nochmals abkippen und erneut zurückklappen.

## Vorbereitung zur Fahrt

### **⚠ Vorsicht**

Alle Verschraubungen und Befestigungen des Fahrradträgers und der Fahrräder müssen nach jeder Montage, vor jeder Fahrt und auch während einer längeren Reise auf festen Sitz kontrolliert und bei Bedarf nachgezogen werden.

Bei Nichtbeachtung könnte sich der Fahrradträger zusammen mit den montierten Fahrrädern vom Fahrzeug lösen und dadurch Sie und andere Personen verletzen und/oder einen Unfall verursachen.

Diese Kontrolle ist, abhängig von der Fahrbahnbeschaffenheit, in regelmäßigen Abständen zu wiederholen.

### **⚠ Vorsicht**

Die Beleuchtungseinrichtung vor jeder Fahrt auf einwandfreie Funktion kontrollieren, sonst kann es zu Unfällen kommen.

### **Hinweis**

Das amtliche Kennzeichen und die Beleuchtungseinrichtung des Fahrradträgers dürfen nicht verdeckt werden.

Ist der Fahrradträger nicht komplett beladen, ist darauf zu achten, dass:

- nicht benötigte Halter vom Trägerrahmen abgenommen und sicher im Kofferraum verstaut sind.
- alle Schlüssel abgezogen und verstaut sind.
- die Spannrriemen aller Radschienen geschlossen sind.

## Lampenwechsel

### **⚠ Vorsicht**

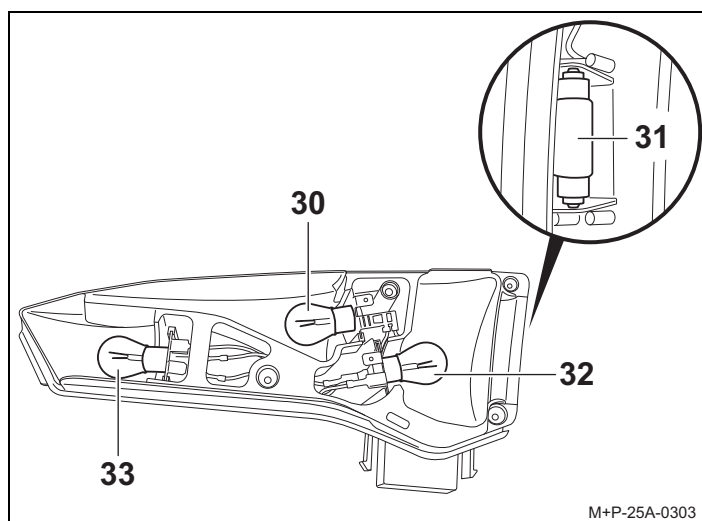
Für den Lampenwechsel muss die Zündung des Fahrzeugs ausgeschaltet und der Stecker für die Beleuchtungseinrichtung aus der Steckdose der Anhängerkupplungselektrik gezogen sein. Bei Nichtbeachtung kann es zu einem Kurzschluss oder Sachschäden kommen. Bei Unklarheiten sollte der Lampenwechsel durch einen Fachbetrieb erfolgen.

### **Hinweis**

Der Lampenwechsel wird an der linken Rückleuchte des Fahrradträgers beschrieben und dargestellt. Für die rechte Rückleuchte ist sinngemäß vorzugehen.

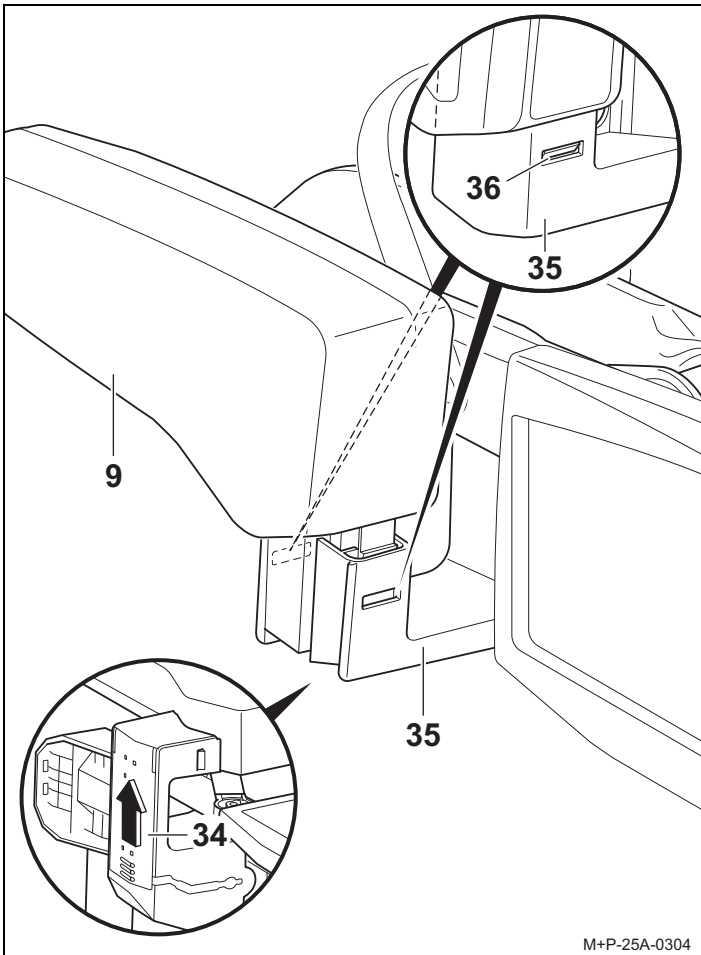
### **Hinweis**

Bei der Bestellung einer neuen Glühbirne muss die Benennung der betroffene Glühbirne angegeben werden.

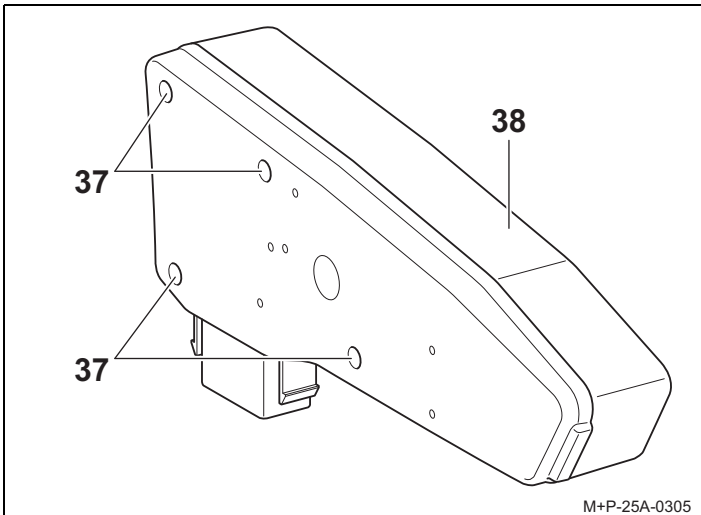


| Benennung   | Ersatzteilnr.  |
|---|----------------|
| <b>30</b> Blinker <sup>a</sup><br>BL PY21W 12 V gelb  | E1687          |
| <b>31</b> Kennzeichenbeleuchtung <sup>a</sup><br>BL C5W 12 V (35 mm lang) weiß  | E1687          |
| <b>32</b> Nebelschlusslicht <sup>a</sup> bei linker Rückleuchte<br>BL PR21W 12 V rot<br>Rückfahrcheinwerfer <sup>a</sup> bei rechter Rückleuchte<br>BL P21W 12 V weiß | E1687<br>E1687 |
| <b>33</b> Bremse/Rücklicht <sup>a</sup><br>BL P21/5W 12 V weiß  | E1687          |

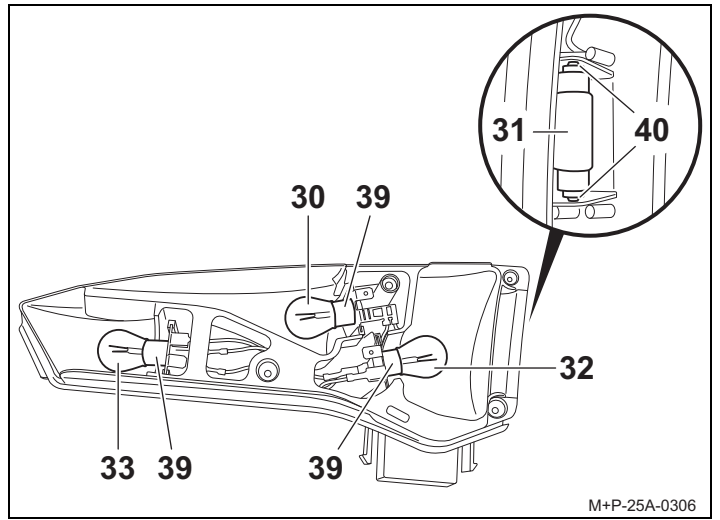
a Die Glühbirne ist im Handel erhältlich.



1. Abdeckung (34) auf der Unterseite der Halterung (35) in Pfeilrichtung aufschieben und das darunterliegende Kabel vollständig aus der Halterung (35) lösen.
2. Verriegelungen (36) drücken und die Rückleuchte (9) vorsichtig aus der Halterung (35) herausziehen.



3. Schrauben (37) abschrauben und die Streuscheibe (38) entfernen.



4. Defekte Glühbirne (30, 32, 33) leicht in die Fassung (39) drücken, um 90° gegen den Uhrzeigersinn drehen und herausziehen.
5. Glühbirne (31) aus der Fassung (40) herausziehen.

#### Hinweis

Neue Glühbirnen nur mit einem sauberen Tuch anfassen und in die Fassung (39, 40) einsetzen.

6. Neue Glühbirne (30, 32, 33) leicht in die Fassung (39) drücken und um 90° im Uhrzeigersinn drehen. Erforderliche Glühbirnen, siehe Seite 9.
7. Neue Glühbirne (31) leicht in die Fassung (40) drücken. Erforderliche Glühbirne, siehe Seite 9.
8. Streuscheibe (38) wieder handfest mit den Schrauben (37) festschrauben.
9. Der Einbau der Rückleuchte (9) erfolgt in umgekehrter Reihenfolge. Die Verriegelungen (36) und die Abdeckung (34) müssen dabei hörbar einrasten.

#### Allgemeine Sicherheitshinweise

Der Fahrzeugführer ist dafür verantwortlich, dass seine Sicht und sein Gehör nicht durch den Fahrradträger, die Fahrräder oder den Zustand des Fahrzeugs beeinträchtigt werden. Er muss dafür sorgen, dass das Fahrzeug, der Fahrradträger und die Fahrräder vorschriftsmäßig sind und dass die Verkehrssicherheit nicht beeinträchtigt wird.

Vorgeschriebene Beleuchtung und Beleuchtungseinrichtungen müssen auch am Tag vorhanden und betriebsbereit sein.

Diese Montage- und Bedienungsanleitung enthält die allgemeine Zulassung des Fahrradträgers für Anhängerkupplungen und muss immer im Fahrzeug mitgeführt werden.

Beachten Sie die jeweiligen gesetzlichen Bestimmungen für die Benutzung von Fahrradträgern im Einsatzland.

### **⚠ Vorsicht**

Die in dieser Montage- und Bedienungsanleitung aufgeführten Arbeiten und Sicherheitshinweise müssen unbedingt eingehalten werden.

Der Fahrradträger für die Anhängerkupplung ist ausschließlich zum Transport von Fahrrädern zu verwenden. Der Fahrradträger ist für den Einsatz im Gelände nicht geeignet.

Alle Verschraubungen und Befestigungen des Fahrradträgers und der Fahrräder müssen nach jeder Montage, vor jeder Fahrt und auch während einer längeren Reise auf festen Sitz kontrolliert und bei Bedarf nachgezogen werden. Diese Kontrolle ist abhängig von der Fahrbahnbeschaffenheit in regelmäßigen Abständen zu wiederholen.

Während der Fahrt sollte der Fahrer durch Blick in den Rückspiegel den Fahrradträger und die Fahrräder auf evtl. Verschiebungen/Verlagerungen kontrollieren.

Bei Veränderungen mit verminderter Geschwindigkeit zur nächsten Haltemöglichkeit weiterfahren und Verschraubungen und Befestigungen des Fahrradträgers bzw. der Fahrräder nachziehen.

Bei Nichtbeachtung könnte sich der Fahrradträger zusammen mit den montierten Fahrrädern vom Fahrzeug lösen und dadurch Sie und andere Personen verletzen und/oder einen Unfall verursachen.

### **⚠ Vorsicht**

Bewegliche Teile, z. B. die Gewindestangen der Halter und der Schnellspanner, sind in regelmäßigen Abständen zu säubern und zu schmieren, damit ein Festgang der Drehgriffe vermieden wird.

Kein Schmiermittel an allen anderen Verschraubungen verwenden. Die Verschraubungen könnten sich dadurch selbstständig lockern und der Fahrradträger könnte sich zusammen mit den montierten Fahrrädern vom Fahrzeug lösen und dadurch Sie und andere Personen verletzen oder einen Unfall verursachen.

### **⚠ Vorsicht**

Ragen die montierten Fahrräder mehr als 40 cm über den äußersten Rand der Lichtaustrittsfläche der Begrenzungs- oder Schlussleuchten des Fahrradträgers hinaus, so sind diese kenntlich zu machen: seitlich höchstens 40 cm von ihrem Rand und höchstens 150 cm über der Fahrbahn, nach vorne durch eine Leuchte mit weißem, nach hinten durch eine Leuchte mit rotem Licht.

Beim Transport der Fahrräder die seitlich herausragenden Räder extra kennzeichnen.

Bei Nachtfahrten die Rückstrahler bzw. Reflektoren der Räder abdecken, damit ein Zerrbild der rückwärtigen Fahrzeugbeleuchtung vermieden wird und andere Verkehrsteilnehmer nicht behindert oder getäuscht werden.

Bei Nichtbeachtung könnte dies einen Unfall verursachen.

### **⚠ Vorsicht**

Vor Antritt der Fahrt ist die Funktion der Beleuchtungseinrichtung zu kontrollieren. Bei eingeschaltetem Nebelschlusslicht am Fahrradträger muss das Nebelschlusslicht am Fahrzeug ausgeschaltet sein, d. h. sie dürfen nicht gleichzeitig leuchten. Bei Fahrzeugausführungen, deren Typgenehmigung erstmals nach dem 01.10.1998 erteilt wurde, darf der angebaute Fahrradträger oder die montierten Fahrräder das dritte Bremslicht des Fahrzeugs nicht verdecken. Das dritte Bremslicht des Fahrzeugs muss sichtbar sein: rechts und links bezogen auf die Fahrzeuglängsachse – in einem Horizontalwinkel von 10°, nach oben bezogen auf die Leuchtenkante – in einem Vertikalwinkel von 10° und nach unten – bezogen auf die Leuchtenunterkante – in einem Vertikalwinkel von 5°.

Wenn diese Werte nicht eingehalten werden, muss ein „drittes“ Ersatz-Bremslicht angebaut werden.

Bei Nichtbeachtung könnte dies einen Unfall verursachen.

### **⚠ Vorsicht**

Die Montage des Fahrradträgers und der Fahrräder führt zur Veränderung des Fahr- und Bremsverhaltens sowie der Seitenwindempfindlichkeit des Fahrzeugs. Die maximale Geschwindigkeit von 130 km/h darf nicht überschritten werden. Die Fahrräder nicht durch Planen, Schutzüberzüge o. ä. abdecken, da dadurch die Windangriffsfläche und das Fahrverhalten stark beeinflusst werden.

Schweres Ladegut im Kofferraum so weit wie möglich nach vorn schieben, um einer übermäßigen Hecklastigkeit vorzubeugen.

Die Fahrweise stets den Straßen-, Straßenverkehrs- und Witterungsverhältnissen anpassen und besonders vorsichtig fahren, wenn Sie mit beladenem Fahrradträger fahren.

Bei Nichtbeachtung könnte sich der Fahrradträger zusammen mit den montierten Fahrrädern vom Fahrzeug lösen und dadurch Sie und andere Personen verletzen und/oder einen Unfall verursachen.

### **⚠ Vorsicht**

Falls das Fahrzeug mit einer elektrischen Heckklappe ausgestattet ist, ist bei montiertem Fahrradträger auf den notwendigen Freiraum zu achten. Wenn möglich sollte die elektrische Heckklappe deaktiviert und manuell bedient werden.

Vor der Benutzung von Autowaschanlagen den Fahrradträger abbauen. Der Fahrradträger, das Fahrzeug und/oder die Autowaschanlage könnten sonst beschädigt werden.

## **Hinweis zur Entsorgung**

Entsorgen Sie Komponenten, Zubehör und Verpackung für eine umweltgerechte Wiederverwertung. Entsorgen Sie den Leuchtsatz nicht über den Haus- oder Restmüll.

Gemäß der europäischen Richtlinie 2012/19/EU bzw. ElektroG müssen nicht mehr gebrauchsfähige Elektrogeräte getrennt gesammelt und einer umweltgerechten Wiederverwertung zugeführt werden.

Bitte trennen Sie den Leuchtsatz vom Träger und geben die nicht mehr gebrauchsfähigen Komponenten bei einer geeigneten Sammelstelle ab.

Fragen Sie Ihren Fachhändler.





Dear Customer,

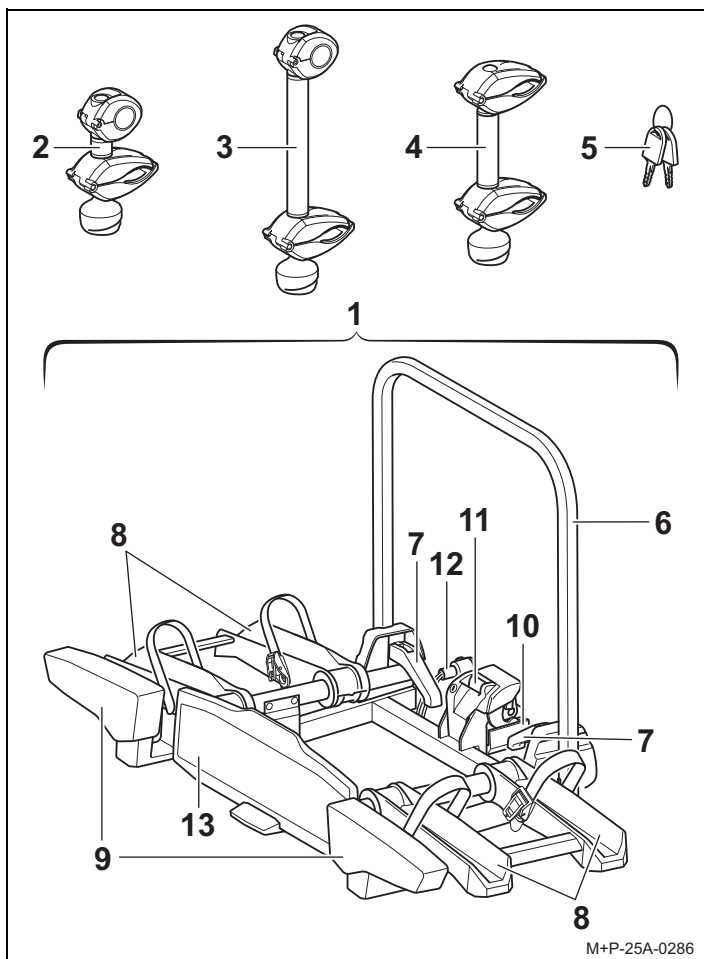
Thank you for choosing an UEBLER bicycle rack.

Please observe the work and safety instructions described in these mounting and operating instructions at all times. We will not accept any liability for damage resulting from failure to do so.

**Note**

This section describes and illustrates how to mount and operate the Uebler i21 S bicycle rack. The procedures for the Uebler i31 S and i41 S bicycle racks are similar.

**Parts overview**



**Order numbers**

- Uebler i21 S rack for 2 bicycles  
Order no. 18100 (left-hand drive)
- Uebler i31 S rack for 3 bicycles  
Order no. 18120 (left-hand drive)
- Uebler i41 S rack for 4 bicycles  
Order no. 18140 (left-hand drive)

**ECE type approval number**

**E24** E24\*26R04/00\*0136\*00

**Scope of delivery**

| Designation           | i21 S    | i31 S    | i41 S    |
|-----------------------|----------|----------|----------|
|                       | Quantity | Quantity | Quantity |
| 1 Bicycle rack        | 1        | 1        | 1        |
| 2 Bracket 1st bicycle | 1        | 1        | 1        |
| 3 Bracket 2nd bicycle | 1        | 1        | 1        |
| 4 Bracket 3rd bicycle | –        | 1        | 2        |
| 5 Key                 | 6        | 8        | 10       |

**Note**

The scope of delivery is subject to change. Repairs or replacement of parts must be performed by a specialist workshop. For safety reasons, Uebler recommends only using genuine spare parts available from your specialist dealer.

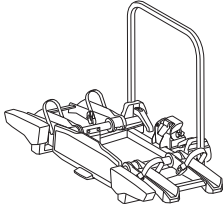
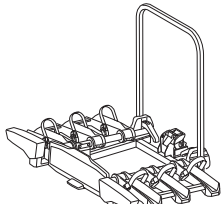
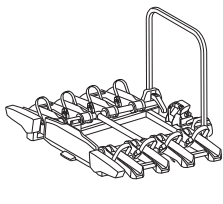
**Note**

The holders (2), (3) and (4) are included separately in the delivery package and are not pre-assembled. The keys (5) are inserted in the lock of the holders (2), (3) and (4) and in the lock of the safety lever (11).

**Part designation**

| Designation                           | i21 S    | i31 S    | i41 S    |
|---------------------------------------|----------|----------|----------|
|                                       | Quantity | Quantity | Quantity |
| 6 Rack frame                          | 1        | 1        | 1        |
| 7 Quick-release clamp for rack frame  | 2        | 2        | 2        |
| 8 Wheel rails                         | 4        | 6        | 8        |
| 9 Tail light unit                     | 2        | 2        | 2        |
| 10 Towbar attachment                  | 1        | 1        | 1        |
| 11 Safety lever for towbar attachment | 1        | 1        | 1        |
| 12 Plug for lights                    | 1        | 1        | 1        |
| 13 Number plate holder                | 1        | 1        | 1        |

## Technical data

| Maximum load (bearing capacity)                                     |  |                     |
|---|--|---------------------|
| Uebler i21 S: Towbar load <sup>a</sup> – rack weight = max. payload |  |                     |
| Towbar load   | Rack weight  | Max. payload        |
| 110 lbs (50 kg)   |  <p>Uebler i21 S =<br/>approx. 30 lbs (13.5 kg)</p> | 80.5 lbs (36.5 kg)  |
| 132 lbs (60 kg)   |  | 102.5 lbs (46.5 kg) |
| 154 lbs (70 kg)   |  | 124.5 lbs (56.5 kg) |
| ≥ 162 lbs (73.5 kg)   |  | 132 lbs (60 kg)     |
| Uebler i31 S: Towbar load <sup>a</sup> – rack weight = max. payload |  |                     |
| Towbar load   | Rack weight  | Max. payload        |
| 110 lbs (50 kg)   |  <p>Uebler i31 S =<br/>approx. 35 lbs (16 kg)</p>   | 75 lbs (34 kg)      |
| 132 lbs (60 kg)   |  | 97 lbs (44 kg)      |
| ≥ 154 lbs (70 kg)   |  | 119 lbs (54 kg)     |
| Uebler i41 S: Towbar load <sup>a</sup> – rack weight = max. payload |  |                     |
| Towbar load   | Rack weight  | Max. payload        |
| 165 lbs (75 kg)   |  <p>Uebler i41 S =<br/>approx. 44 lbs (20 kg)</p> | 121 lbs (55 kg)     |
| ≥ 176 lbs (80 kg)   |  | 132 lbs (60 kg)     |

a If the values for the towbar and the vehicle are different, the lower value must be used.

| Electrical connection |              |
|-----------------------|--------------|
| Power supply          | 13-pin, 12 V |

| Bicycle weight                          |                |
|---|----------------|
| Maximum weight per bicycle <sup>b</sup> | 66 lbs (30 kg) |

b In the event that the bicycles have different weights, the heavier bicycle must be fitted closer to the vehicle

| Maximum tube diameter of bicycle frames |                       |
|---|-----------------------|
| Round tube                              | 3 inch (75 mm)        |
| Oval tube                               | 3x1.7 inch (75x45 mm) |

## Attaching and removing the bicycle rack

### ⚠ Attention

The towbar and the vehicle must be suitable for attachment of a bicycle rack:

- Towbar load (see type plate on the towbar and vehicle operating manual)
- The towbar must be made of St 52-3 or stronger (see type plate on the towbar).

If not, the bicycle rack and the bicycles mounted on it may come loose from the vehicle, injuring you and other persons, or may cause an accident.

The ball head must be cleaned and degreased prior to mounting.

### ⚠ Attention

Failure to take account of the altered vehicle dimensions (width, height, depth) with the bicycle rack attached may cause injury to you and other persons and/or cause damage to property.

Please take account of the altered vehicle dimensions when driving through entrances and narrow passages. Be careful when reversing.

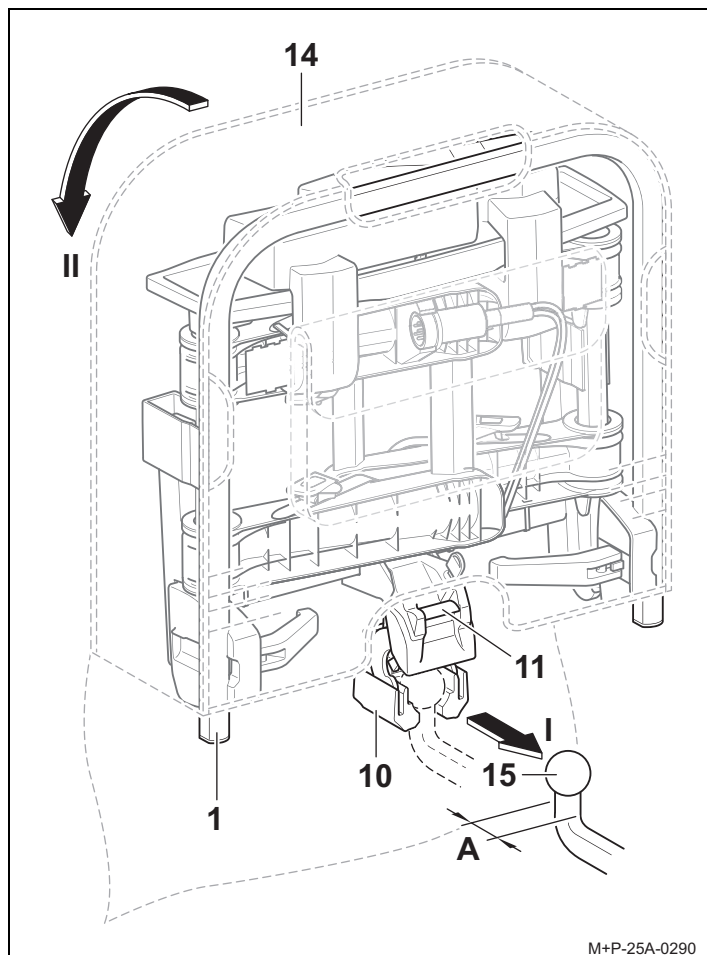
### ⚠ Attention

Check that the lights are in perfect working order before each journey, otherwise accidents may occur.

### Note

Remove the bicycle rack from the vehicle when not in use.

## Mounting the bicycle rack on the vehicle

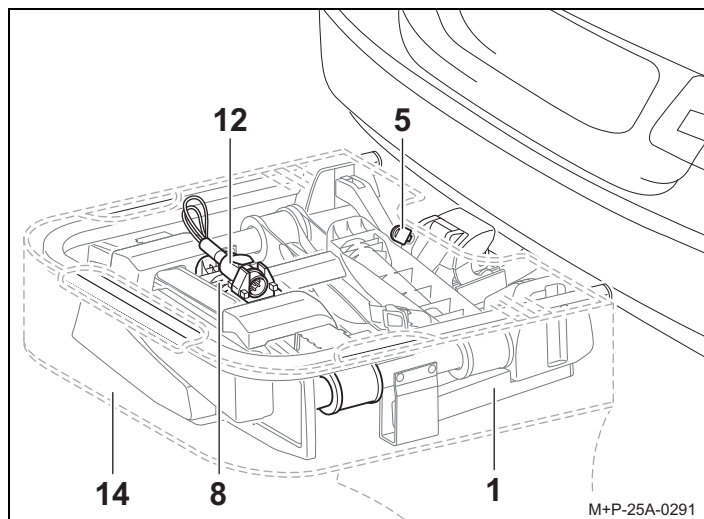


1. Open the flap of the bag<sup>1</sup> (14).
2. Press the safety lever (11) so that the attachment (10) comes out.

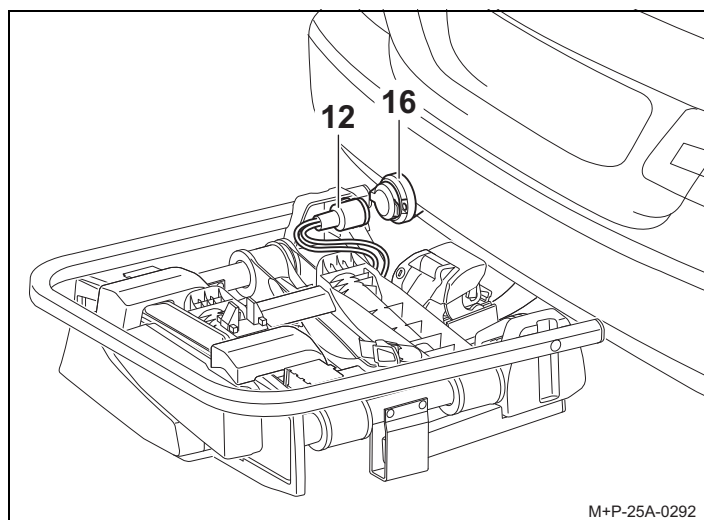
### Note

For the i41 S bicycle rack, the coupling neck of the towbar (15) must have a diameter of at least 1.2 inch (28.5 mm) (A).

3. Hold the bicycle rack (1) upright and push it with the attachment (10) onto the ball head of the towbar (15) (arrow I).
4. Tilt the bicycle rack (1) downwards until the safety lever (11) audibly engages (arrow II).  
The red marking on the safety lever (11) must no longer be visible.
5. Check that the bicycle rack (1) is parallel to the bumper and roughly parallel to the ground.  
Shake the bicycle rack (1) to check that it is firmly fitted. If necessary, remove the bicycle rack (1) and fit it again.



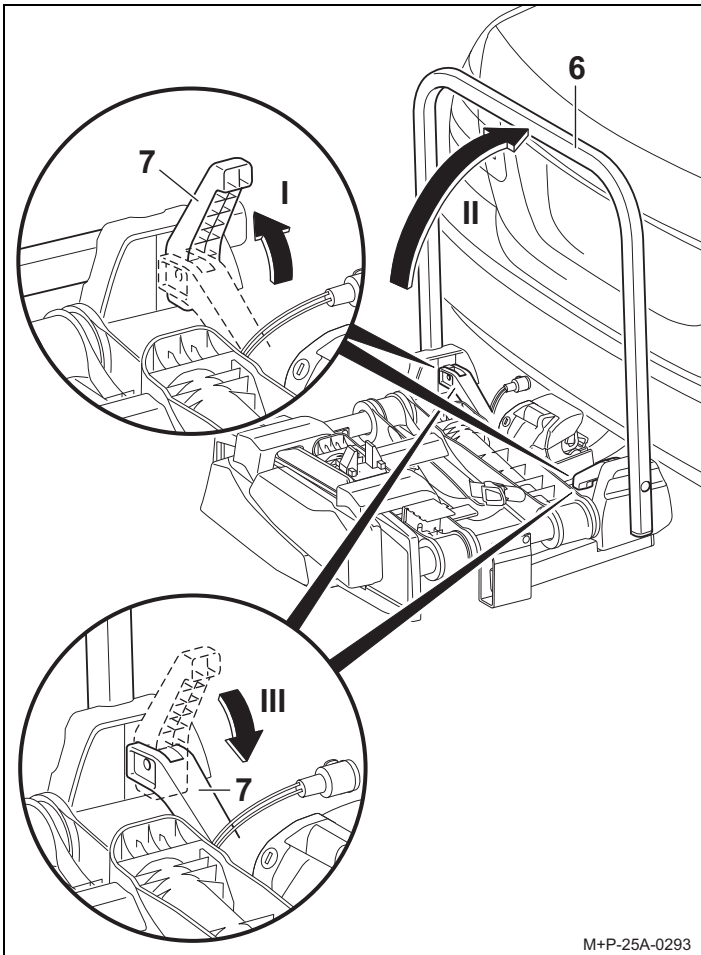
6. Pull the bag (14) off the bicycle rack (1).
7. Lock the bicycle rack (1) using the key (5) and then remove it.
8. Pull the plug (12) out of the plug holder on the wheel rail (8).



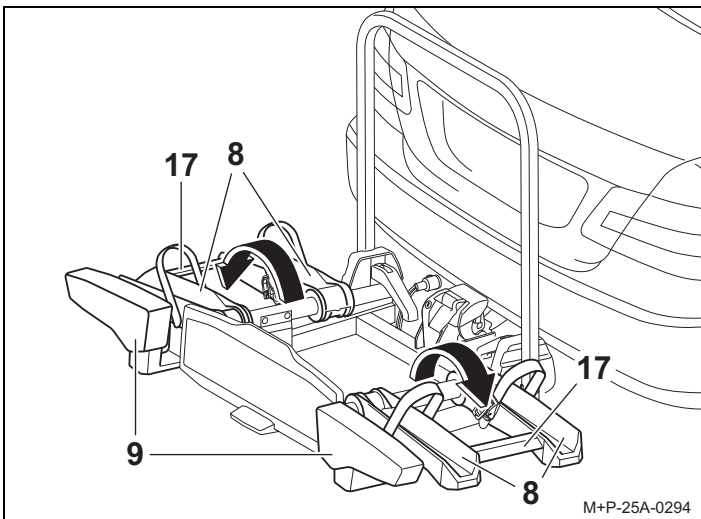
9. Connect the plug (12) to the socket (16) on the vehicle and turn it clockwise as far as it will go.

<sup>1</sup> Bag available as an option (for Uebler i21 S bicycle rack, order no. 25020, for Uebler i31 S bicycle rack, order no. 25030, for Uebler i41 S bicycle rack, order no. 25040).





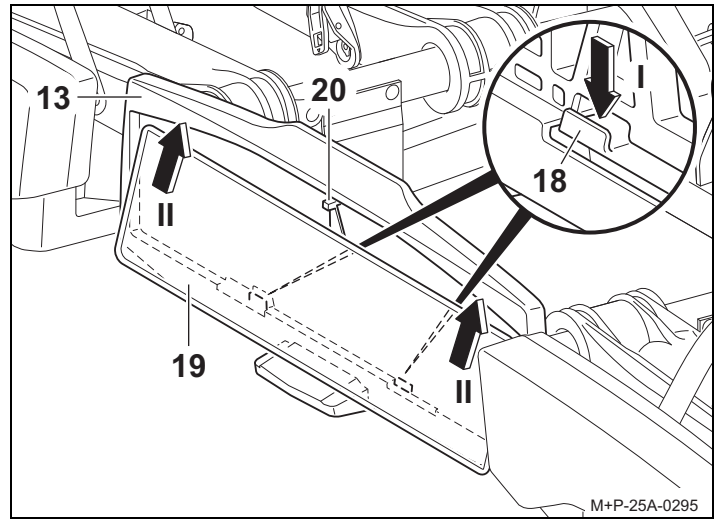
10. Open the quick-release clamp (7) upwards (arrow I) and fold up the rack frame (6) (arrow II).
11. Close the quick-release clamp (7) again completely (arrow III) to fix the rack frame (6) in place.



**⚠ Attention**

Always hold and fold out the wheel rails (8) by holding the crosspieces (17) and not the tail light unit (9). Otherwise the tail light unit (9) may be damaged.

12. Hold the wheel rails (8) at the crosspieces (17), fold them out and lock them in place.
13. Check that the lights work correctly.



14. Push the holder (18) down (arrow I).
15. Slide the number plate (19) into the number plate holder (13), push it up and press it all the way in (arrow II).
16. Release the holder (18) and check the number plate for tight fit.

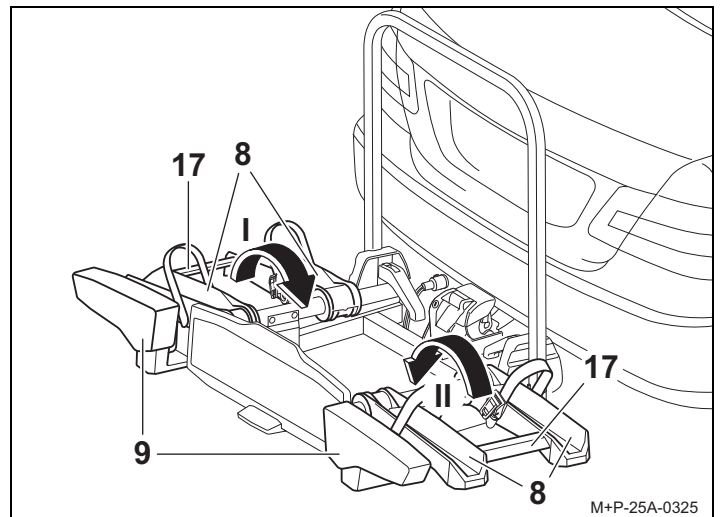
**Note**

To insert larger number plates, press back the stopper (20) and push the number plate all the way into the number plate holder (13).

**Note**

The number plate on the bicycle rack must match the vehicle's registration number and must be clearly legible.

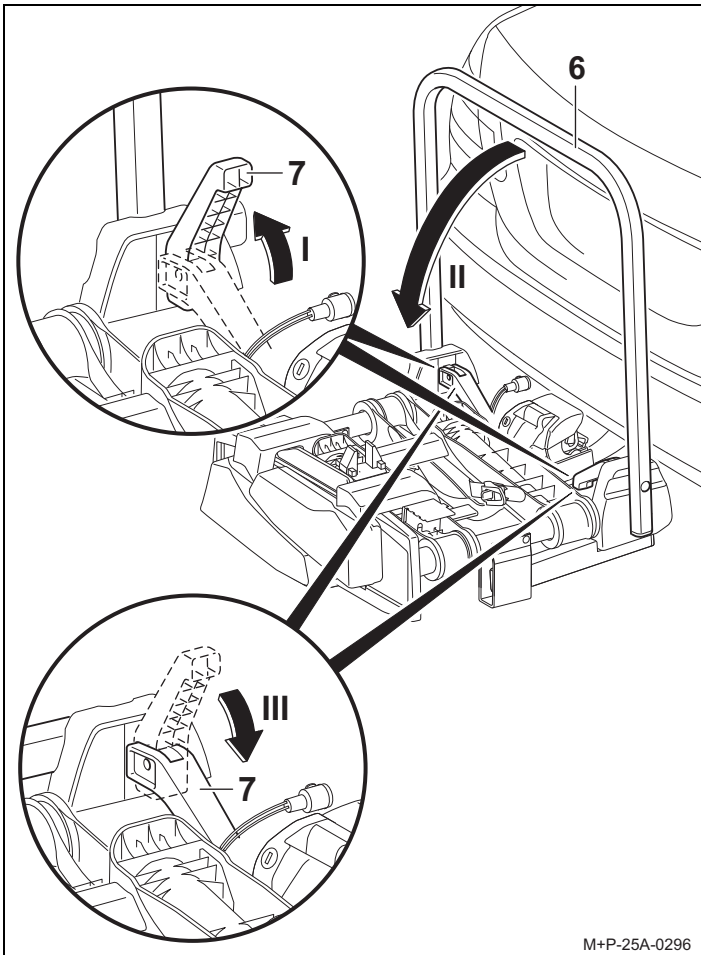
**Removing the bicycle rack**



**⚠ Attention**

Always hold and fold in the wheel rails (8) by holding the crosspieces (17) and not the tail light unit (9). Otherwise the tail light unit (9) may be damaged.

1. Hold the left side of the wheel rail at the crosspiece (17) and fold it in (arrow I).
2. Hold the right side of the wheel rail at the crosspiece (17) and fold it in (arrow II).

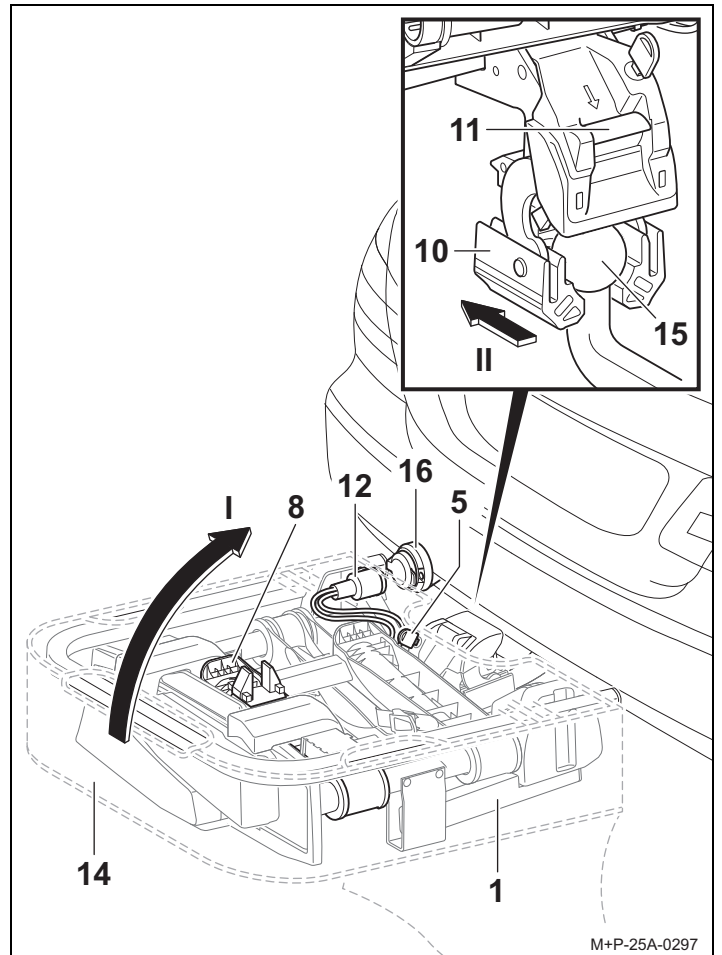


M+P-25A-0296

3. Open the quick-release clamp (7) upwards (arrow I) and fold down the rack frame (6) (arrow II).
4. Close the quick-release clamp (7) again completely (arrow III) to fix the rack frame (6) in place.

**Note**

Regularly clean the quick-release clamps (7) and rack frame (6) with soapy water, especially if they are dirty or stiff.



M+P-25A-0297

5. Remove the plug (12) from the socket (16) and push it into the plug holder on the wheel rail (8).
6. Unlock the bicycle rack (1) using the key (5).
7. Push the bag (14) onto the bicycle rack (1).
8. Press the safety lever (11) and push the bicycle rack (1) upright (arrow I).
9. Pull the bicycle rack (1) back off the ball head of the towbar (15) (arrow II).
10. Put the bicycle rack (1) with the attachment (10) on the ground to close the attachment (10).
11. Close the cover of the bag (14).

## Attaching and removing bicycles

### ⚠ Attention

The towbar rack is only intended for transporting bicycles. None of the bicycles carried on the rack may weigh more than 66 lbs (30 kg). The maximum load capacity of the bicycle rack, the weight on the towbar, the gross vehicle weight rating and the gross axle weight rating (see vehicle owner's manual) may not be exceeded. Otherwise, the rack and the bicycles mounted on it may come loose, injuring other persons or causing an accident.

### ⚠ Attention

The bicycles must be mounted evenly and with a low centre of gravity on the bicycle rack. Each must be secured against falling off using a bracket on the bicycle frame and lashing straps on front and rear wheels. Otherwise, the bicycles and/or loose parts could become detached from the vehicle, causing an accident and possible property damage and injury to other road users. Before mounting, remove child seats and all loose parts such as water bottles, saddlebags and rechargeable E-bike batteries from the bicycles and put them away.

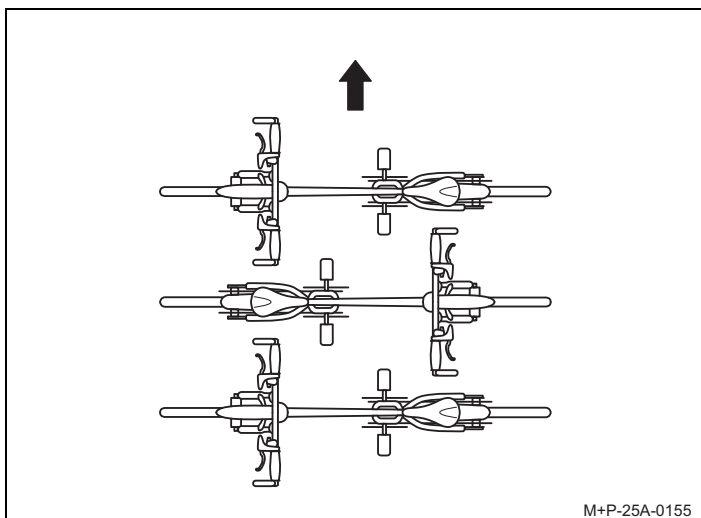
### ⚠ Attention

There is a risk of injury if bicycles slip off or fall over. Make sure that the bicycles cannot slip off or fall over. Only put on and take off the bicycles with the help of another person.

### ⚠ Attention

On some types of vehicle, the rack and the bicycles may be positioned too close to the vehicle's exhaust system. The hot exhaust pipe and fumes can damage the rack and/or the bicycles. In this case, the bicycle rack is not suitable for use. For bicycles with carbon parts, consult the manufacturer/dealer to find out whether they are suitable for transport on the bicycle rack.

## Arrangement of the bicycles

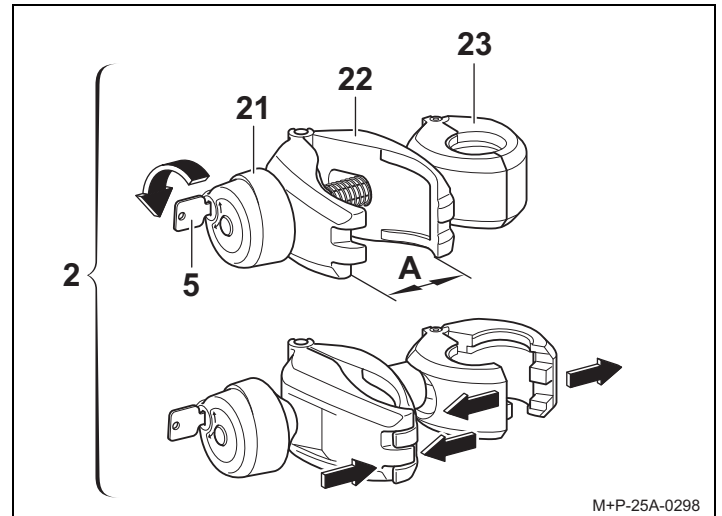


Note that the bicycles are mounted in opposite directions in the direction of travel (arrow).

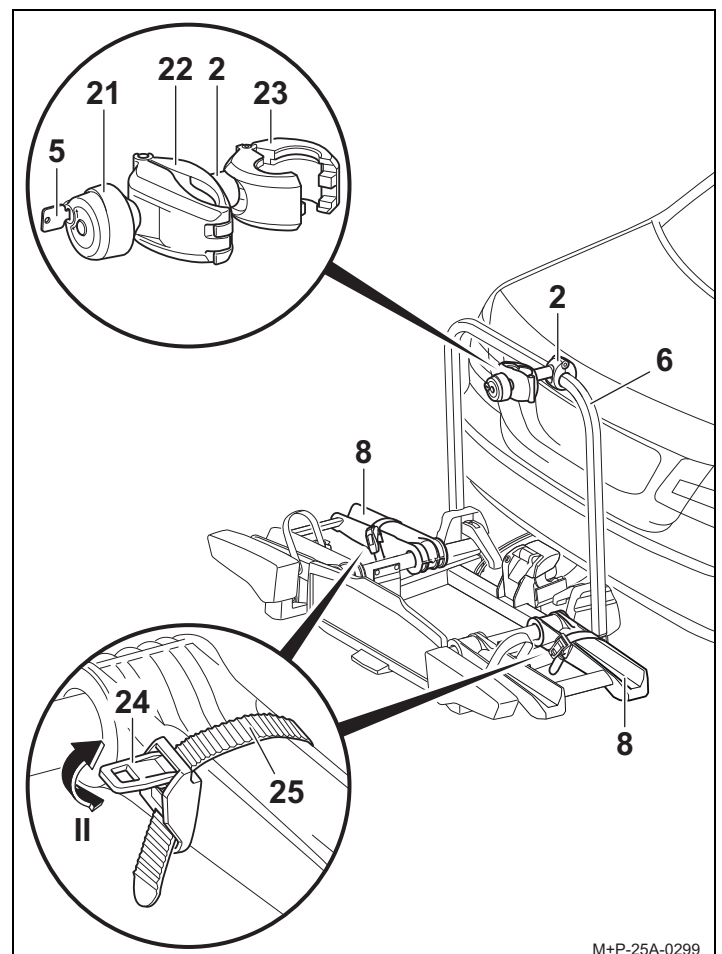
### Note

Mount heavy bicycles close to the vehicle and light bicycles (e.g. children's bikes) further to the rear on the rack. Mount the first bicycle with its sprocket facing the vehicle.

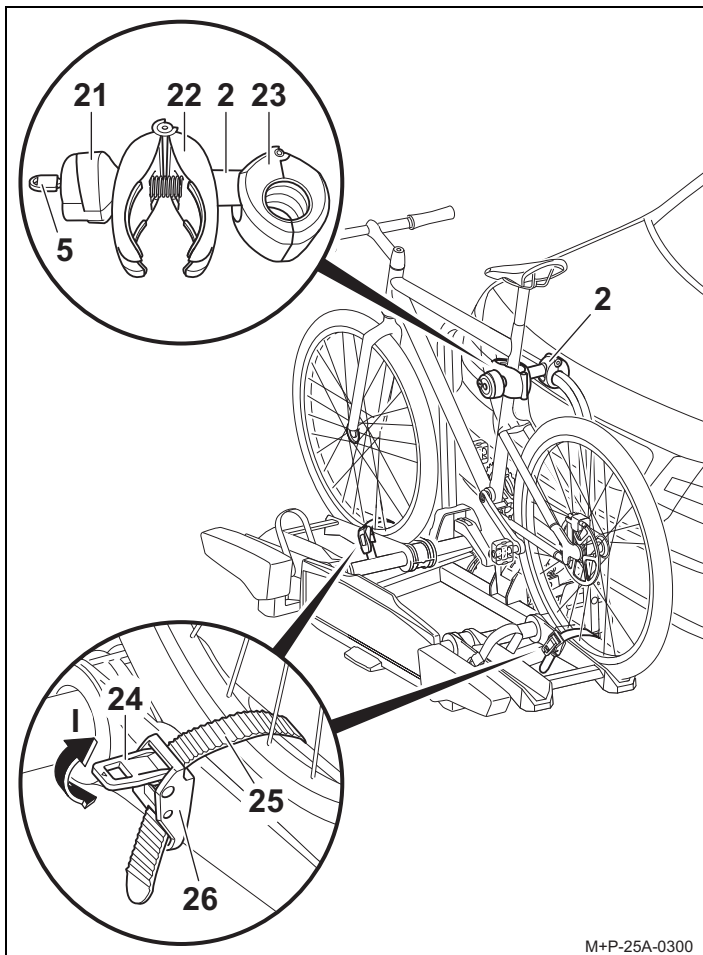
## Mounting the first bicycle



1. Unlock the twist grip (21) using the key (5).
2. Screw on the twist grip (21) until the clamp (22) opens (A).
3. Press the clamp (22) together and hold. The clamp (23) opens.



4. Position the opened clamp (23) around the rack frame (6) and release the pressed-together clamp (22). The clamp (23) closes.
5. Press the tensioner (24) (arrow II) and pull out the lashing strap (25).



M+P-25A-0300

#### ⚠ Attention

Only attach the holder (2) to the bicycle frame, as other parts of the bicycle could be damaged. Do not pinch components such as gear or brake cables. Defective holders must be replaced immediately.

6. Place the bicycle on the wheel rails and position the holder (2) with the clamp (22) towards the bicycle frame. Secure the bicycle against tipping.
7. Screw the clamp (22) to the bicycle frame with the twist grip (21).
8. Lock the holder (2) using the key (5) and then remove it.
9. Guide the lashing straps (25) between the middle of the wheel spokes.
10. Thread the lashing strap (25) into the buckle (26) and tighten it.

#### ⚠ Attention

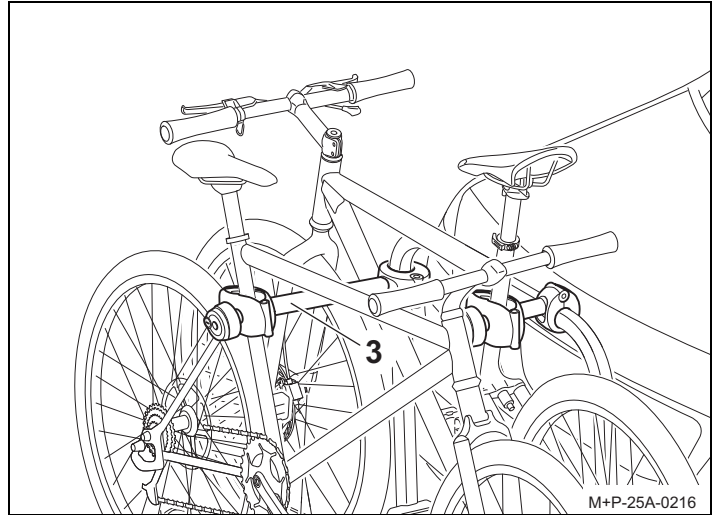
Do not tighten the lashing straps (25) too firmly, otherwise the tyres or rims could be damaged.

11. Use the tensioners (24) to tighten the lashing straps (25) (arrow I).

#### Note

The threaded rods in the holders must be regularly cleaned and greased to prevent the twist grips from seizing up.

## Mounting the second bicycle



M+P-25A-0216

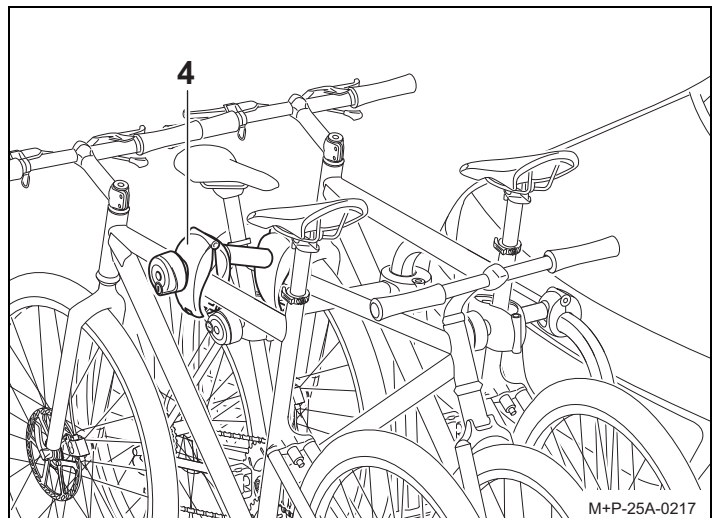
#### ⚠ Attention

Only attach the holder (3) to the bicycle frame, as other parts of the bicycle could be damaged.

Do not pinch components such as gear or brake cables. Defective holders must be replaced immediately.

The second bicycle is mounted in the same manner as the first. Note that the bicycles are mounted in opposite directions.

## Mounting the third<sup>2</sup> and fourth<sup>3</sup> bicycles



M+P-25A-0217

#### ⚠ Attention

Only attach the holder (4) to the bicycle frame, as other parts of the bicycle could be damaged.

Do not pinch components such as gear or brake cables. Defective holders must be replaced immediately.

The third and the fourth bicycle is mounted in the same manner as the first. Note the opposite arrangement of all bicycles. The third bicycle is attached to the second one with the holder (4). The fourth bicycle is attached to the third bicycle using the second holder (4).

- 2 Uebler i31 S rack for 3 bicycles
- 3 Uebler i41 S rack for 4 bicycles

## Removing the bicycles

Release the holders (2), (3) and (4) and remove the bicycles in the reverse order.

Put the holders (2), (3) and (4) in the side pocket of the bag (14).

## Folding the bicycle rack down and back up again

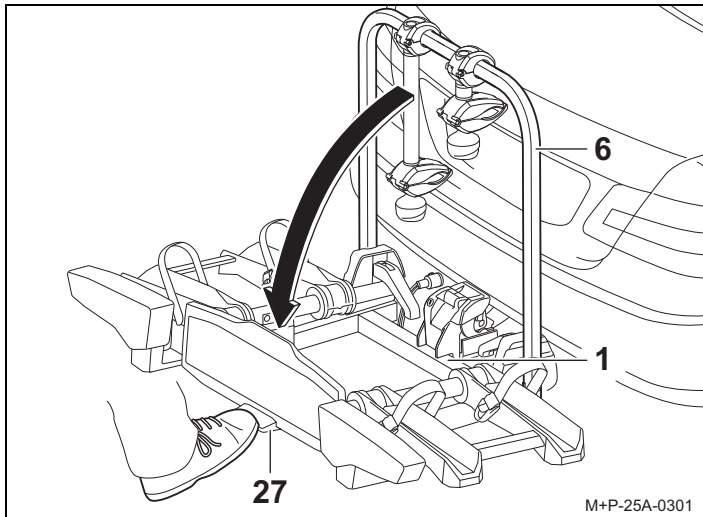
### ⚠ Attention

Slowly fold the bicycle rack down, making sure that no persons or objects are in the way. People may sustain crush injuries and objects may be damaged if they get in the way.

Make sure the bicycle rack engages fully with both hooks and that it locks when folded up, otherwise it could swing down during a journey, injuring you or others and/or causing property damage.

## Folding the bicycle rack down

The bicycle rack can be folded down to load and unload the vehicle.

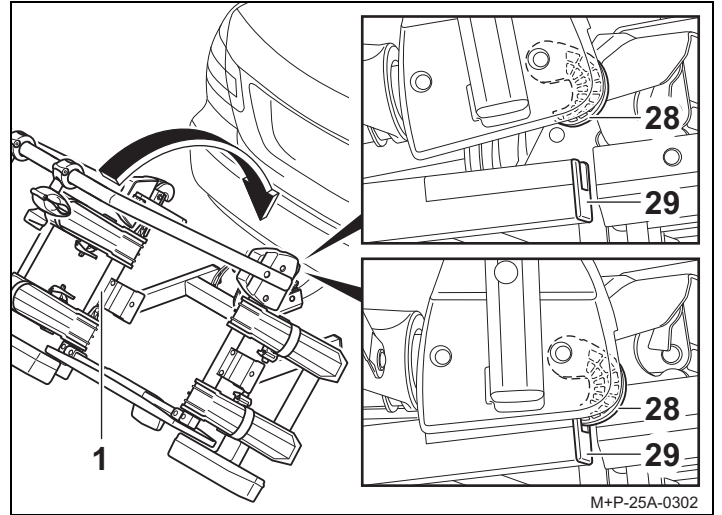


### ⚠ Attention

When using the Uebler i41 S bike rack (folds 90°), the handlebars of the fourth bicycle may touch the ground due to the larger tilt angle. This may result in damage to the handlebars. Remove the bicycle when folding it down, if necessary.

Press the foot lever (27) and pull the bicycle rack (1) down by pulling on the rack frame (6) or on the frame of a mounted bicycle.

## Folding the bicycle rack back up



1. Fold the bicycle rack (1) back up so that both hooks (28) are fully engaged and lock into the frame (29).
2. Shake the bicycle rack (1) to ensure that it is seated firmly. If necessary, fold the bicycle rack (1) down and back up again.

## Preparation before driving

### ⚠ Attention

Always check all screw connections and fastenings of the bicycle rack and the bicycles after every assembly, before every trip and at intervals during lengthy trips to make sure they are sitting firmly, and retighten them if necessary. Otherwise, the rack and the bicycles mounted on it may come loose, injuring other persons or causing an accident. Repeat this check at regular intervals depending on road conditions.

### ⚠ Attention

Check that the lights are in perfect working order before each journey, otherwise accidents may occur.

### Note

The number plate and the lights on the bicycle rack must not be obscured.

If the bicycle rack is not fully loaded, make sure that:

- Unused holders were removed from the rack frame and safely stowed in the luggage compartment
- All keys are removed and kept in a safe place
- The lashing straps on all the wheel rails are closed

## Changing bulbs

### ⚠ Attention

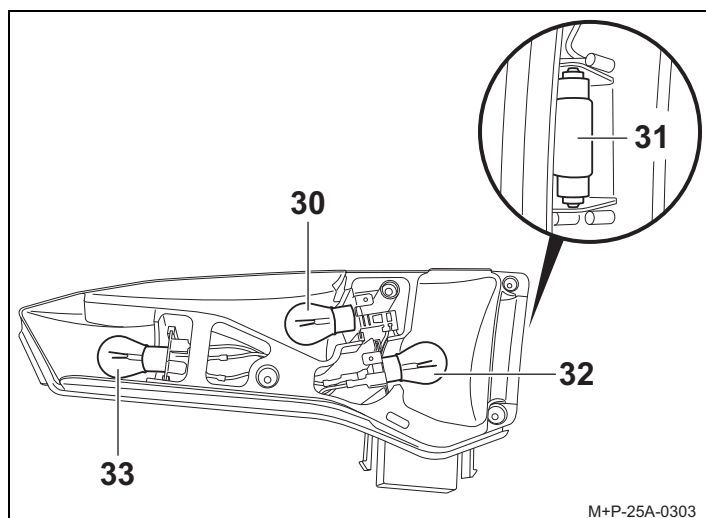
When changing bulbs the vehicle ignition must be switched off and the plug for the lights removed from the towbar electrical socket. Failure to do so can result in a short circuit or other damage. If you are not sure, have the bulbs replaced by a specialist workshop.

### Note

The lamp change is described and illustrated using the left tail light unit on the bicycle rack. The procedure is the same for the right tail light unit.

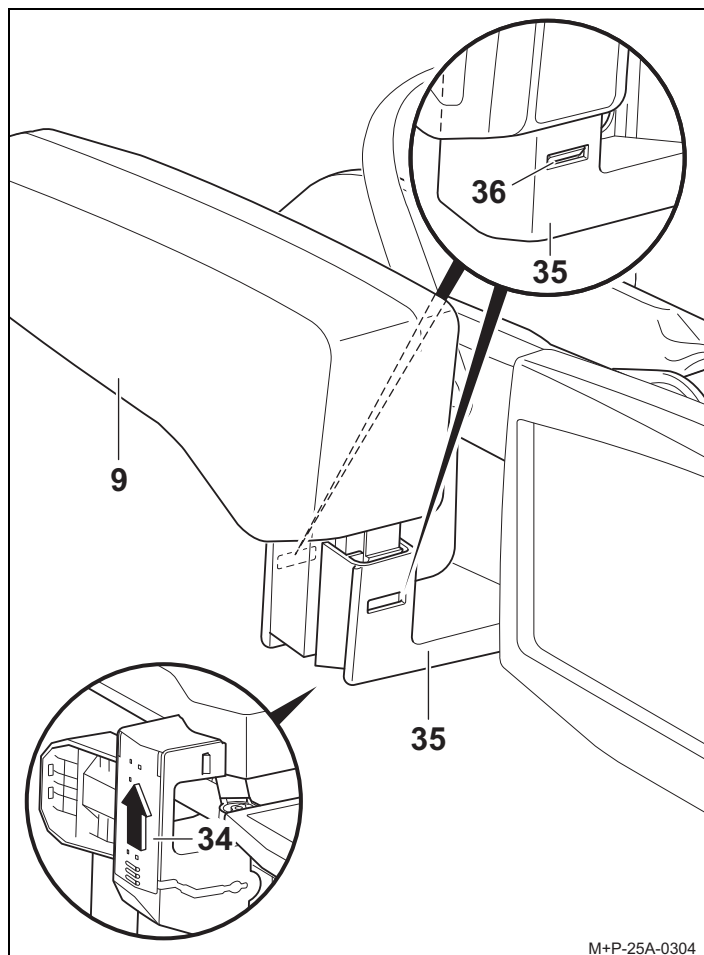
### Note

When ordering a new bulb, the designation for the bulb concerned must be specified.

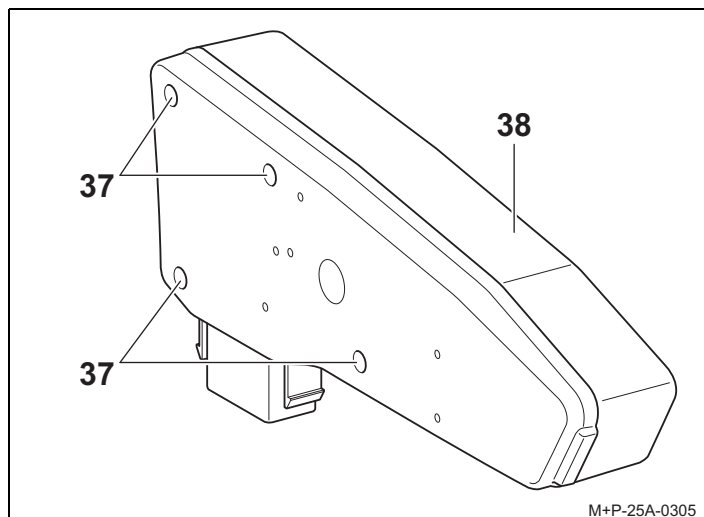


| Designation   | Spare part no. |
|---|----------------|
| <b>30</b> Indicator <sup>a</sup><br>BL PY21W 12 V yellow  | E1687          |
| <b>31</b> Number plate lighting <sup>a</sup><br>BL C5W 12 V (35 mm long) white  | E1687          |
| <b>32</b> Rear fog light <sup>a</sup> for left tail light unit<br>BL PR21W 12 V red<br>Reversing light <sup>a</sup> for right tail light unit<br>BL P21W 12 V white | E1687          |
| <b>33</b> Brake/tail light <sup>a</sup><br>BL P21/5W 12 V white   | E1687          |

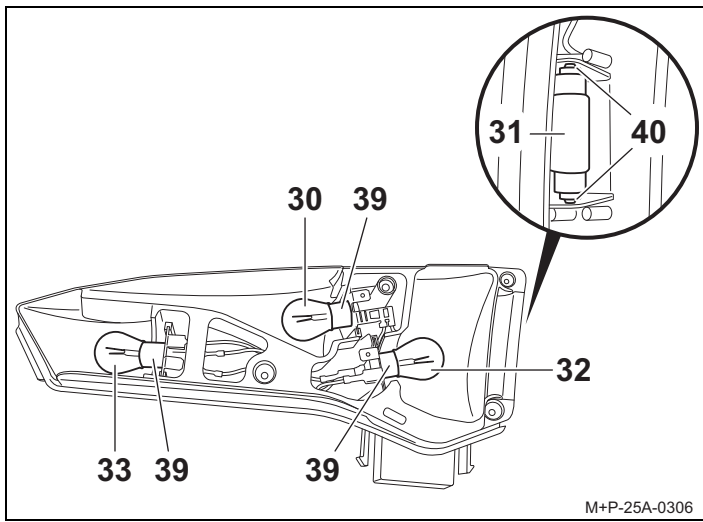
a Commercially available bulb.



1. Slide the cover (34) on the bottom of the holder (35) in the direction shown by the arrow and remove the cable below it all the way out of the holder (35).
2. Press the catches (36) and carefully pull the tail light (9) out of the holder (35).



3. Unscrew the screws (37) and take off the lens (38).



4. Press the defective bulb (30, 32, 33) gently into the socket (39), turn it 90° anticlockwise and pull it out.
5. Pull the bulb (31) out of the socket (40).

#### Note

Making sure you use a clean cloth, pick up the new bulb and insert it in the socket (39, 40).

6. Gently press the new bulb (30, 32, 33) into the socket (39) and turn it 90° clockwise. Required bulbs, see page 20.
7. Gently press the new bulb (31) into the socket (40). Required bulb, see page 20.
8. Put the lens (38) back in and fasten it hand tight with the screws (37).
9. The rear light (9) is installed in reverse order. The catches (36) and the cover (34) must audibly engage.

### General safety instructions

Vehicle owners are responsible for ensuring that their field of view and hearing are not impaired by the bicycle rack, the bicycles or the condition of the vehicle. They must ensure that the vehicle, the bicycle rack and the bicycles are compliant with regulations and that road safety is not impaired.

The required lighting systems and equipment must also be present and operational during the day.

These assembly and operating instructions contain the general approval of the bicycle rack for towbars and must always be kept in the vehicle when the rack is mounted.

Observe the legal regulations regarding use of the bicycle rack in the country of use.

#### Attention

Please observe the work and safety instructions described in these mounting and operating instructions at all times. The bicycle rack for the towbar is intended only for transporting bicycles. The bicycle rack is not suitable for use on rough terrain.

Always check all screw connections and fastenings of the bicycle rack and the bicycles after every assembly, before every trip and at intervals during lengthy trips to make sure they are sitting firmly, and retighten them if necessary. Repeat this check at regular intervals depending on road conditions.

During the trip, the driver should check in the rear view mirror if the bicycle rack and bicycles move or change position.

If changes occur, proceed to the next possible stopping area at reduced speed and retighten the screw connections and attachments of the bicycle rack or bicycles.

Otherwise, the rack and the bicycles mounted on it may come loose, injuring other persons or causing an accident.

#### Attention

Moving parts such as threaded rods in the holders and quick-release clamps must be regularly cleaned and greased so that the twist grips do not seize up.

Do not use lubricants on any other screw connections. This could cause the screw connections to loosen and the bicycle rack together with the mounted bicycles may free themselves from the vehicle; this may cause injury to you and other persons, or may result in an accident.

#### Attention

If the mounted bicycles extend more than 16 inch (40 cm) beyond the outer edge of the illuminated surface of the side marker lights or tail lights of the bicycle rack, then they must be marked at no more than 16 inch (40 cm) from the edge and 59 inch (150 cm) above the road with a white light at the front and a red light at the back.

Separately mark the bicycle wheels extending out laterally during transport.

When driving at night, cover the rear lights and reflectors of the bicycles to prevent confusion with the vehicle's tail lights and to avoid impairing or confusing other road users.

Failure to observe this may cause accidents.

#### Attention

Before starting a trip, check that the lights are functioning correctly. When the rear fog light on the bicycle rack is switched on, the rear fog light of the vehicle must be switched off, i.e. they must not be illuminated at the same time.

In vehicle models whose type approval was initially issued after 1 October 1998, neither the attached rear rack system nor the mounted bicycles may cover the vehicle's third brake light.

The vehicle's third brake light must be visible to the left and right, relative to the vehicle's longitudinal axis, at a horizontal angle of 10° relative to the top edge of the lamp, at a vertical angle of 10°, and, relative to the lower edge of the lamp, at a vertical angle of 5°.

If these values are not met, a "third" replacement brake light must be installed.

Failure to observe this may cause accidents.

**⚠ Attention**

The mounted bicycle rack and bicycles alter the vehicle's driving and braking characteristics as well as its susceptibility to side winds. Do not exceed a speed of 81 mph (130 km/h).

Do not cover the bicycles with items such as tarpaulins or protective covers as this greatly affects the driving characteristics by increasing the area exposed to the wind.

Slide any heavy cargo in the luggage compartment as far forward as possible to avoid excessively loading down the rear of the vehicle.

Always drive appropriately to the road, traffic and weather conditions and take special care when driving with a loaded bicycle rack.

Otherwise, the rack and the bicycles mounted on it may come loose, injuring other persons or causing an accident.

**⚠ Attention**

If the vehicle has an electrically operated rear lid, allow for the necessary clearance when mounting the bicycle rack. If possible, deactivate the electric rear lid and operate it manually.

Remove the bicycle rack before using automatic car washes.

Otherwise, the bicycle rack, the vehicle and/or the car wash could be damaged.

**Note on disposal**

Dispose of components, accessories and packaging for environmentally sound recycling. Do not dispose of the lamp unit with household or residual waste.

According to the European Directive 2012/19/EU and national laws, electrical equipment that is no longer usable must be collected separately and recycled in an environmentally friendly manner.

Separate the lamps from the rack and take the components that are no longer usable to a suitable collection point.

Ask your specialist dealer for advice.





**F**

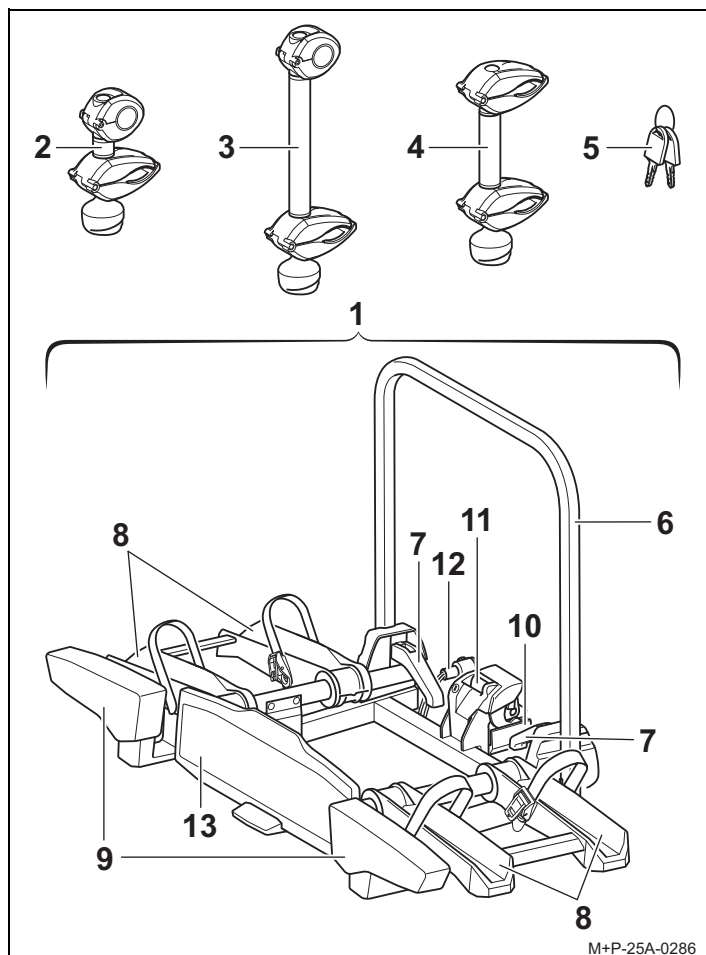
Cher client,

nous sommes ravis que vous ayez choisi un porte-vélos de la marque UEBLER.

Les travaux et consignes de sécurité indiqués dans la présente Notice de montage et d'utilisation doivent impérativement être respectés. Nous déclinons toute responsabilité pour les dommages résultant d'un non-respect de cette notice.

**Remarque**

Le montage et l'utilisation sont décrits et représentés pour le porte-vélos Ueblér i21 S. Procéder de manière similaire pour les porte-vélos Ueblér i31 S et i41 S.

**Récapitulatif des pièces**

M+P-25A-0286

**Numéros de commande**

Porte-vélos Ueblér i21 S pour 2 vélos  
N° de commande 18100 (direction à gauche)

Porte-vélos Ueblér i31 S pour 3 vélos  
N° de commande 18120 (direction à gauche)

Porte-vélos Ueblér i41 S pour 4 vélos  
N° de commande 18140 (direction à gauche)

**Numéro de réception CEE**

E24 E24\*26R04/00\*0136\*00

**Contenu de la livraison**

| Désignation          | i21 S | i31 S | i41 S |
|----------------------|-------|-------|-------|
|                      | Pièce | Pièce | Pièce |
| 1 Porte-vélos        | 1     | 1     | 1     |
| 2 Support 1er vélo   | 1     | 1     | 1     |
| 3 Support 2e vélo    | 1     | 1     | 1     |
| 4 Support 3e/4e vélo | –     | 1     | 2     |
| 5 Clés               | 6     | 8     | 10    |

**Remarque**

Sous réserves de modifications du contenu de la livraison. Faire effectuer les réparations ou le remplacement de pièces par une entreprise spécialisée. Pour des raisons de sécurité, Ueblér recommande d'utiliser uniquement les pièces de rechange d'origine disponibles auprès de revendeurs spécialisés.

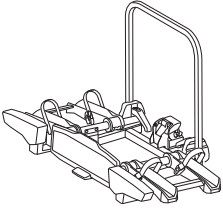
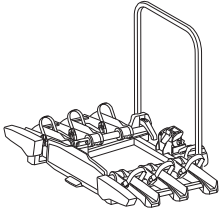
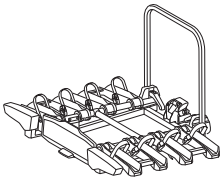
**Remarque**

Les supports (2), (3) et (4) se trouvent séparément dans le paquet de livraison et ne sont pas prémontés. Les clés (5) se trouvent dans la serrure des supports (2), (3) et (4) ainsi que dans la serrure du levier de blocage (11).

**Désignation des pièces**

| Désignation   | i21 S | i31 S | i41 S |
|---|-------|-------|-------|
|   | Pièce | Pièce | Pièce |
| 6 Cadre du porte-vélos                                    | 1     | 1     | 1     |
| 7 Tendeurs rapides pour cadre du porte-vélos              | 2     | 2     | 2     |
| 8 Rails pour les roues                                    | 4     | 6     | 8     |
| 9 Feux arrière  | 2     | 2     | 2     |
| 10 Logement de la boule d'attelage                        | 1     | 1     | 1     |
| 11 Levier de blocage pour logement de la boule d'attelage | 1     | 1     | 1     |
| 12 Connecteur pour système d'éclairage                    | 1     | 1     | 1     |
| 13 Support de plaque d'immatriculation                    | 1     | 1     | 1     |

## Données techniques

| Charge utile maximale   |  |             |
|---|--|-------------|
| Ueblér i21 S : poids sur flèche <sup>a</sup> – propre poids = charge maximale |  |             |
| Poids sur flèche  | Propre poids   | Charge max. |
| 50 kg   | <br>Ueblér i21 S = env. 13,5 kg | 36,5 kg     |
| 60 kg   |  | 46,5 kg     |
| 70 kg   |  | 56,5 kg     |
| ≥ 73,5 kg   |  | 60 kg       |
| Ueblér i31 S : poids sur flèche <sup>a</sup> – propre poids = charge maximale |  |             |
| Poids sur flèche  | Propre poids   | Charge max. |
| 50 kg   | <br>Ueblér i31 S = env. 16 kg   | 34 kg       |
| 60 kg   |  | 44 kg       |
| ≥ 70 kg   |  | 54 kg       |
| Ueblér i41 S : poids sur flèche <sup>a</sup> – propre poids = charge maximale |  |             |
| Poids sur flèche  | Propre poids   | Charge max. |
| 75 kg   | <br>Ueblér i41 S = env. 20 kg | 55 kg       |
| ≥ 80 kg   |  | 60 kg       |

a Si les valeurs de la boule d'attelage et du véhicule divergent, la valeur la plus faible doit être prise en compte.

| Raccord électrique      |                |
|-------------------------|----------------|
| Alimentation électrique | 13 pôles, 12 V |

| Poids du vélo                       |       |
|-------------------------------------|-------|
| Poids maximal par vélo <sup>b</sup> | 30 kg |

b Si les vélos ne pèsent pas tous le même poids, le vélo le plus lourd doit être monté au plus près du véhicule

| Diamètre maximal du tube du cadre de vélo |          |
|---|----------|
| Tube rond                                 | 75 mm    |
| Tube ovale                                | 75x45 mm |

## Montage/démontage du porte-vélos sur le véhicule

### ⚠ Prudence

La boule d'attelage et le véhicule doivent être adaptés au montage d'un porte-vélos :

- Poids sur flèche de la boule d'attelage (voir la plaque signalétique de la boule d'attelage et la notice d'utilisation du véhicule)
- Matériau de la boule d'attelage au moins en acier St 52-3 (voir la plaque signalétique de la boule d'attelage)

En cas de non-respect de ces consignes, le porte-vélos et les vélos montés risqueraient de se détacher et de blesser ainsi les passagers du véhicule et d'autres personnes ou de provoquer un accident.

La boule d'attelage doit être nettoyée et exempte de graisse avant le montage.

### ⚠ Prudence

Si les modifications des dimensions du véhicule (largeur, hauteur, profondeur) utilisé avec le porte-vélos ne sont pas prises en compte, les passagers du véhicule et d'autres personnes risquent d'être blessées et/ou des dommages matériels peuvent se produire.

Lors de la conduite dans des entrées ou des passages, tenir compte des dimensions modifiées du véhicule. Prudence en marche arrière.

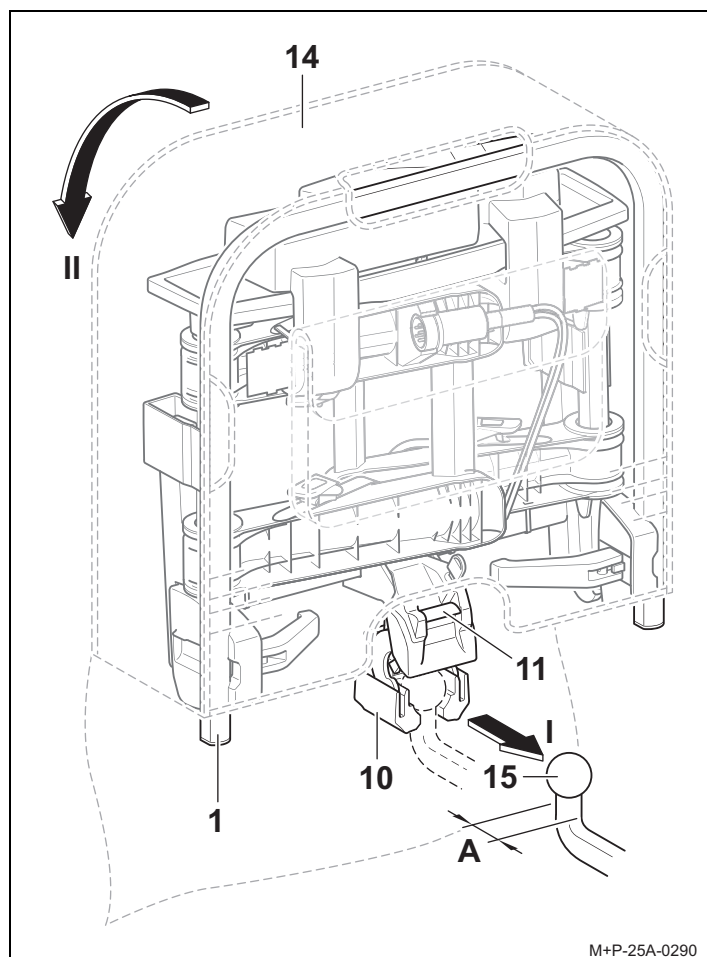
### ⚠ Prudence

Avant chaque trajet, vérifier le parfait fonctionnement du système d'éclairage ; tout non-fonctionnement pourrait entraîner des accidents.

### Remarque

Démonter le porte-vélos du véhicule lorsqu'il n'est pas utilisé.

## Montage du porte-vélos sur le véhicule

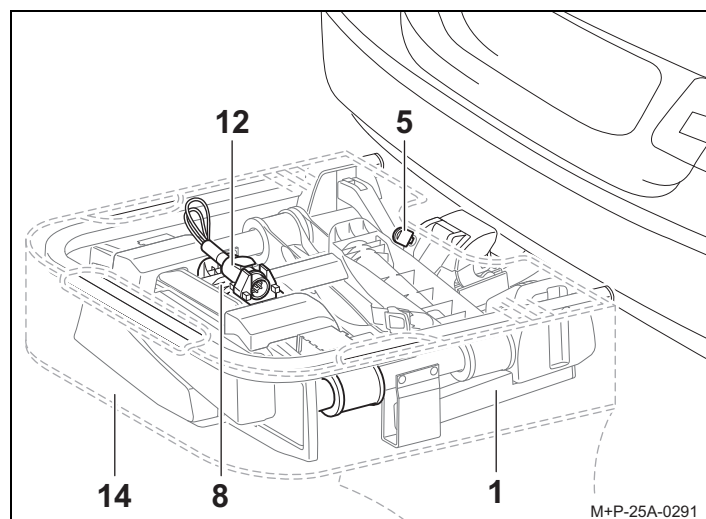


1. Ouvrir le couvercle du sac (14)<sup>1</sup>.
2. Pousser le levier de blocage (11) pour que le logement (10) s'ouvre.

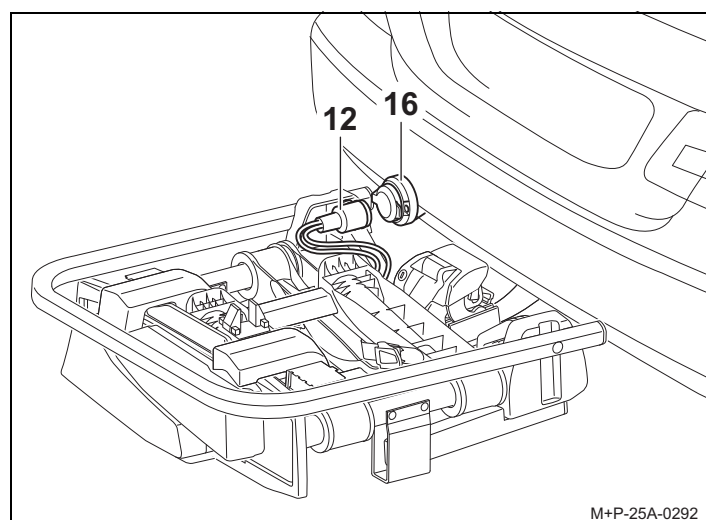
### Remarque

Pour le porte-vélos i41 S, le diamètre du col d'accouplement de la boule d'attelage (15) doit être d'au moins 28,5 mm (A).

3. Tenir le porte-vélos (1) à la verticale et placer le logement (10) sur la boule d'attelage (15) (flèche I).
4. Basculer le porte-vélos (1) vers le bas jusqu'à enclenchement audible du levier de blocage (11) (flèche II). Le repère rouge du levier de blocage (11) ne doit plus être visible.
5. Contrôler si le porte-vélos (1) est parallèle au pare-chocs et à peu près parallèle au sol. Contrôler, en le secouant, que le porte-vélos (1) est bien fixé. Si besoin est, retirer le porte-vélos (1) et le remonter.

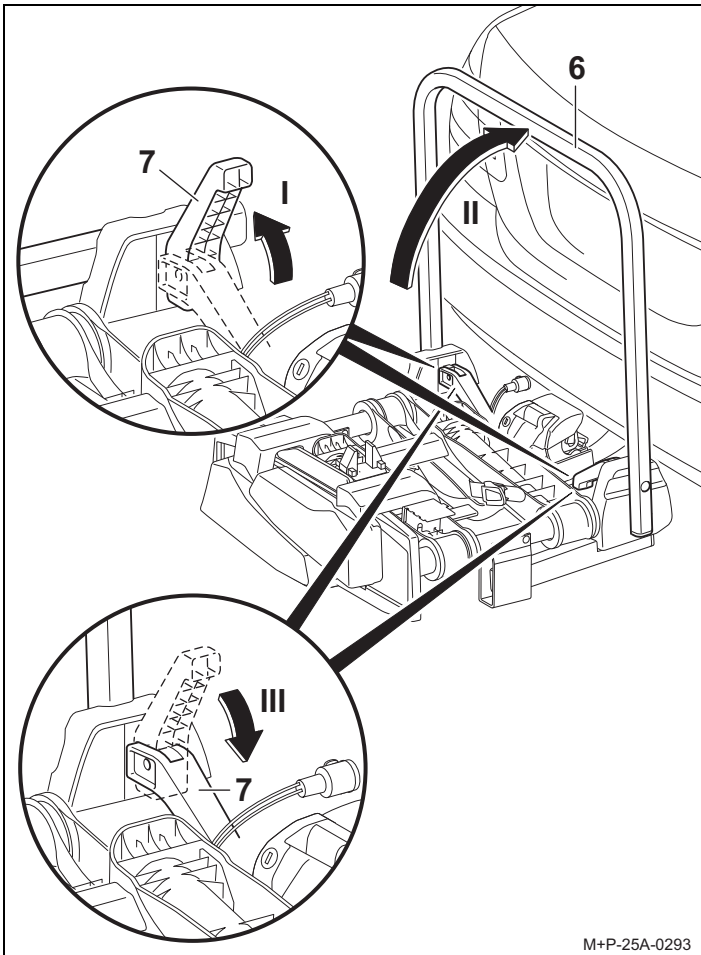


6. Retirer le sac (14) du porte-vélos (1).
7. Verrouiller le porte-vélos (1) avec la clé (5) et retirer la clé (5).
8. Retirer le connecteur (12) du support de connecteur (8).



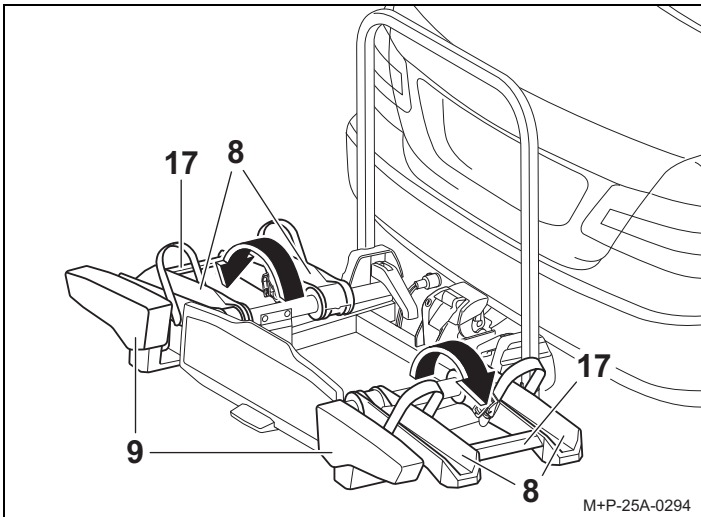
9. Enficher le connecteur (12) dans la prise de courant (16) du véhicule et le tourner à fond dans le sens des aiguilles d'une montre.

<sup>1</sup> Sac disponible en option (pour porte-vélos Uebler i21 S n° de commande 25020, pour porte-vélos Uebler i31 S n° de commande 25030, pour porte-vélos Uebler i41 S n° de commande 25040).



M+P-25A-0293

10. Ouvrir les tendeurs rapides (7) vers le haut (flèche I) et relever le cadre du porte-vélos (6) (flèche II).
11. Refermer complètement les tendeurs rapides (7) (flèche III) afin de fixer le cadre du porte-vélos (6).

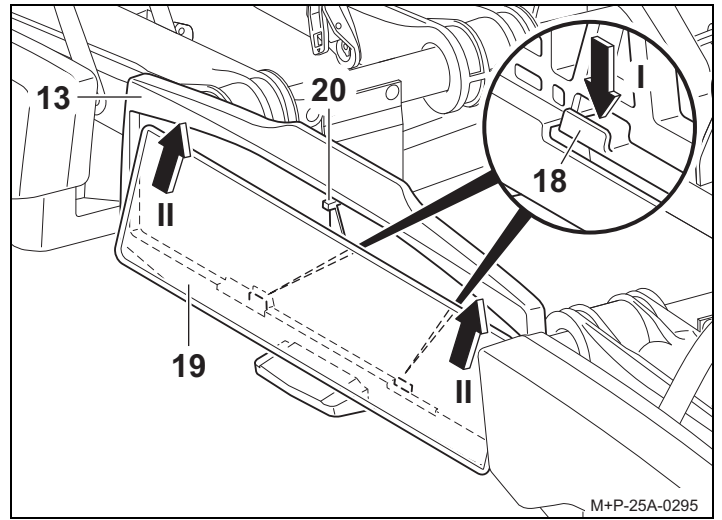


M+P-25A-0294

### **⚠ Prudence**

Toujours ouvrir et saisir les rails pour roues (8) au niveau des ponts (17) et non au niveau des blocs de feux arrière (9). Cela risquerait d'endommager les blocs de feux arrière (9).

12. Saisir les rails pour roues (8) au niveau des ponts (17), les déplier et les encliqueter.
13. Contrôler le fonctionnement du système d'éclairage.



M+P-25A-0295

14. Pousser le support (18) vers le bas (flèche I).
15. Faire glisser la plaque d'immatriculation (19) dans le support de plaque (13), la pousser vers le haut et l'insérer totalement (flèche II).
16. Relâcher le support (18) et vérifier que la plaque d'immatriculation est bien fixée.

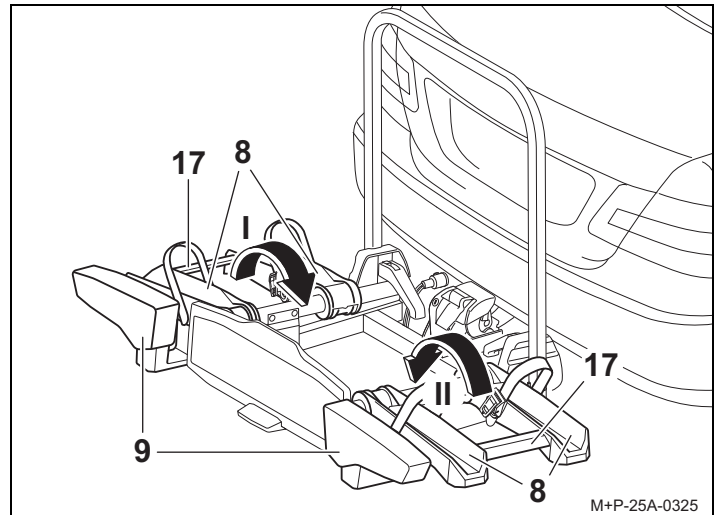
### **Remarque**

Pour insérer des plaques d'immatriculation plus hautes, pousser la butée (20) vers l'arrière et faire glisser la plaque complètement dans le support (13).

### **Remarque**

La plaque d'immatriculation sur le porte-vélos doit être identique à la plaque d'immatriculation du véhicule et être bien lisible.

## **Démontage du porte-vélos sur le véhicule**

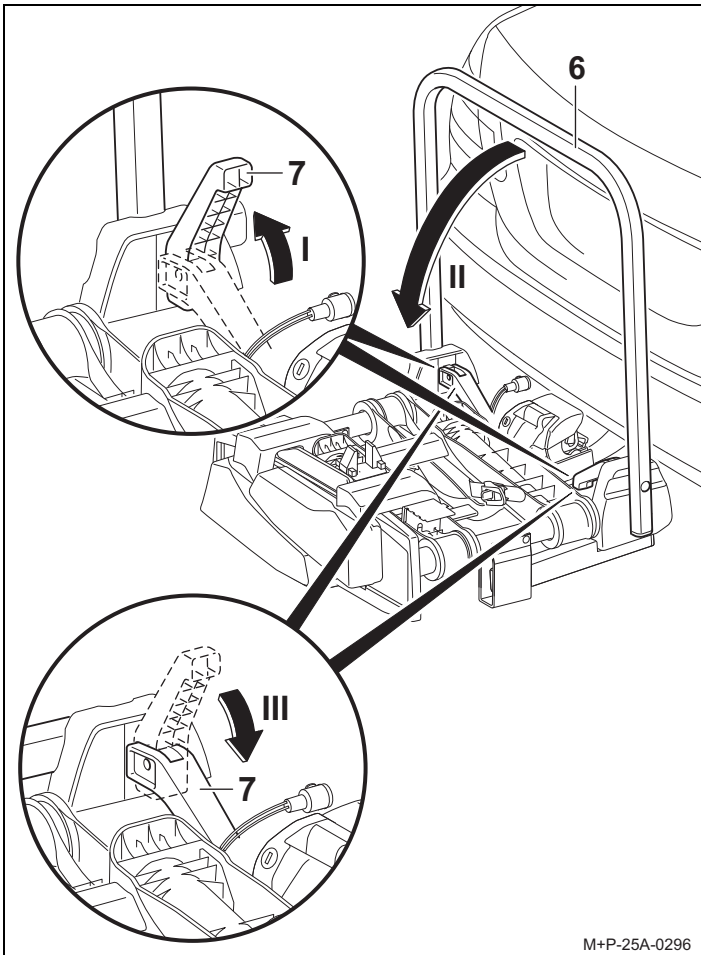


M+P-25A-0325

### **⚠ Prudence**

Toujours saisir et fermer les rails pour roues (8) au niveau des ponts (17) et non au niveau des blocs de feux arrière (9). Cela risquerait d'endommager les blocs de feux arrière (9).

1. Saisir le côté gauche du rail pour roues par le pont (17) et le rabattre (flèche I).
2. Saisir le côté droit du rail pour roues par le pont (17) et le rabattre (flèche II).

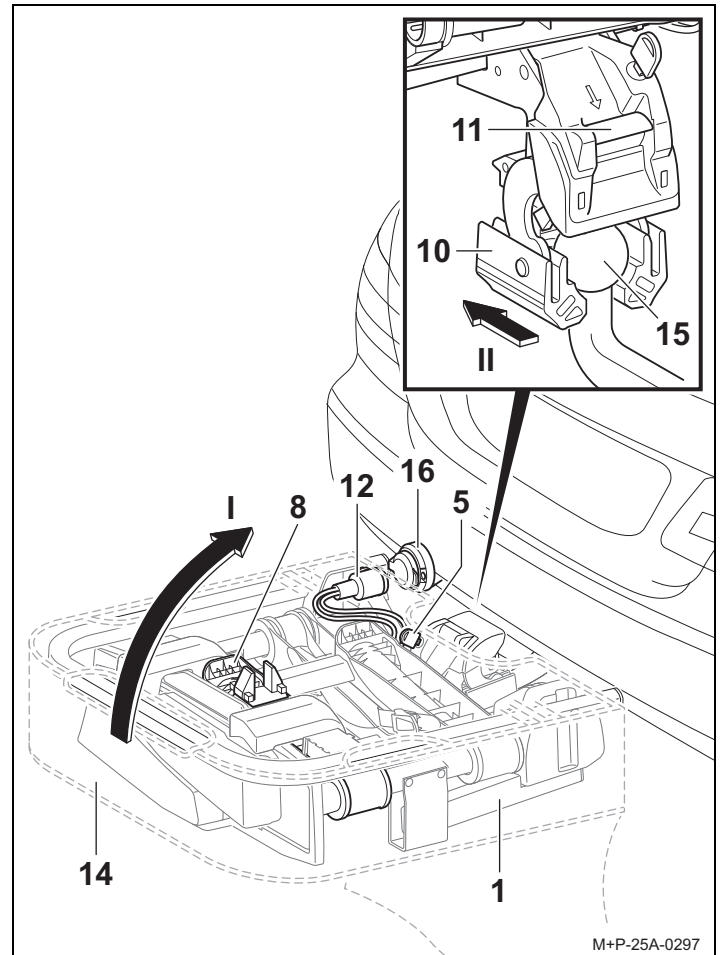


M+P-25A-0296

3. Ouvrir les tendeurs rapides (7) vers le haut (flèche I) et rabattre le cadre du porte-vélos (6) vers le bas (flèche II).
4. Refermer complètement les tendeurs rapides (7) (flèche III) afin de fixer le cadre du porte-vélos (6).

#### Remarque

Nettoyer les tendeurs rapides (7) et le cadre du porte-vélos (6) avec de l'eau savonneuse régulièrement ou dès qu'ils sont encrassés/grippés.



M+P-25A-0297

5. Retirer le connecteur (12) de la prise de courant (16) du véhicule et le placer dans le support de connecteur du rail pour roues (8).
6. Ouvrir le porte-vélos (1) avec la clé (5).
7. Placer le sac (14) sur le porte-vélos (1).
8. Pousser le levier de blocage (11) et mettre le porte-vélos (1) vers le haut jusqu'à l'horizontale (flèche I).
9. Tirer le porte-vélos (1) vers l'arrière pour le retirer de la boule d'attelage (15) (flèche II).
10. Poser le porte-vélos (1) avec le logement (10) sur le sol et fermer ainsi le logement (10).
11. Fermer le couvercle du sac (14).

## Montage/démontage de vélos

### Prudence

Le porte-vélos pour boule d'attelage doit être utilisé uniquement pour le transport de vélos.  
Seuls des vélos d'un poids max. de 30 kg chacun peuvent être transportés sur le porte-vélos.

Ce faisant, la charge utile maximale autorisée du porte-vélos, le poids sur flèche de la boule d'attelage ainsi que le poids total autorisé du véhicule et la charge maximale autorisée par essieu du véhicule (voir le manuel d'utilisation du véhicule) ne doivent en aucun cas être dépassés.

En cas de non-respect de ces consignes, le porte-vélos et les vélos montés risqueraient de se détacher et de blesser ainsi les passagers du véhicule et d'autres personnes et/ou de provoquer un accident.

### Prudence

Fixer les vélos aussi uniformément que possible et avec un centre de gravité aussi bas que possible sur le porte-vélos. Ils doivent être bloqués avec un support chacun au cadre du vélo ainsi qu'avec des courroies sur les roues avant et arrière, pour éviter qu'ils ne tombent.

En cas de non-respect de ces consignes, les vélos et/ou les pièces non attachées pourraient se détacher du véhicule pendant le trajet et provoquer un accident avec d'autres usagers de la route, et donc des blessures et des dommages matériels.

Avant le montage, retirer des vélos les sièges pour enfants et toutes les pièces non attachées, comme les bouteilles, poches de selle, batteries de vélos électriques, etc. et les ranger.

### Prudence

Le glissement/basculement des vélos représente un risque de blessures. Bloquer les vélos pour qu'ils ne puissent pas glisser/basculer.

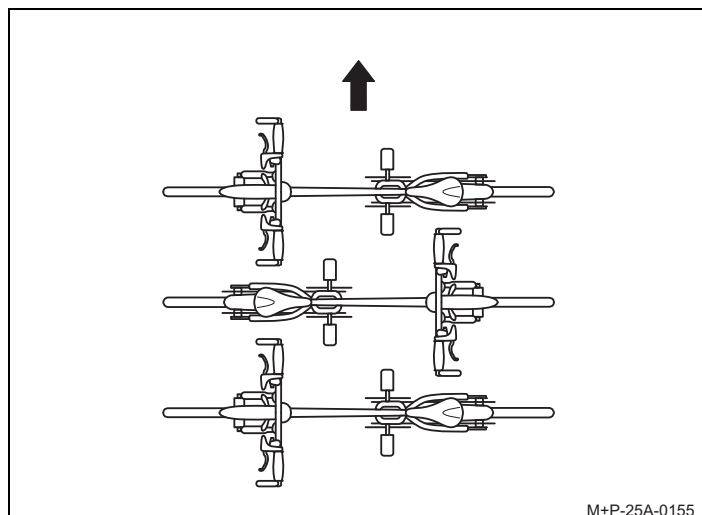
Effectuer le montage et le démontage des vélos avec une deuxième personne.

### Prudence

Selon le type de véhicule, le porte-vélos avec vélos peut être positionné trop près du système d'échappement du véhicule. Le tuyau chaud d'échappement et/ou les gaz chauds d'échappement peuvent endommager le porte-vélos et/ou les vélos. Dans ce cas, le porte-vélos n'est pas adapté à l'utilisation.

Pour le transport de vélos équipés de pièces en carbone, adressez-vous au fabricant/commerçant pour savoir si ces vélos sont adaptés au transport sur le porte-vélos.

## Disposition des vélos

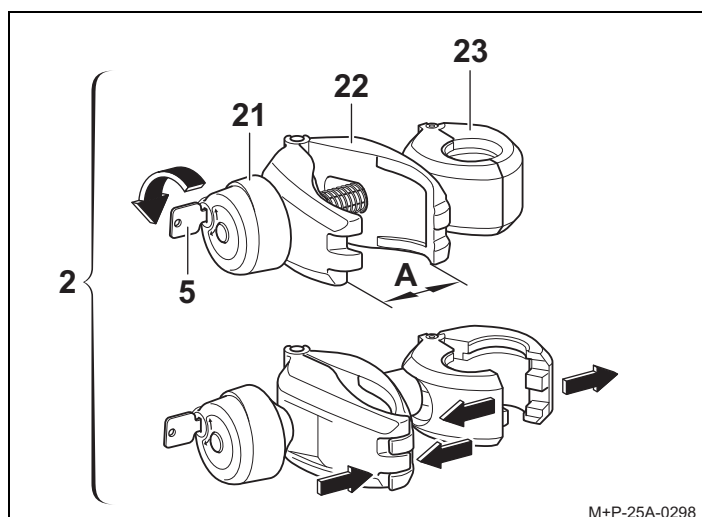


Veiller à placer les vélos de manière inversée dans le sens de la marche (flèche).

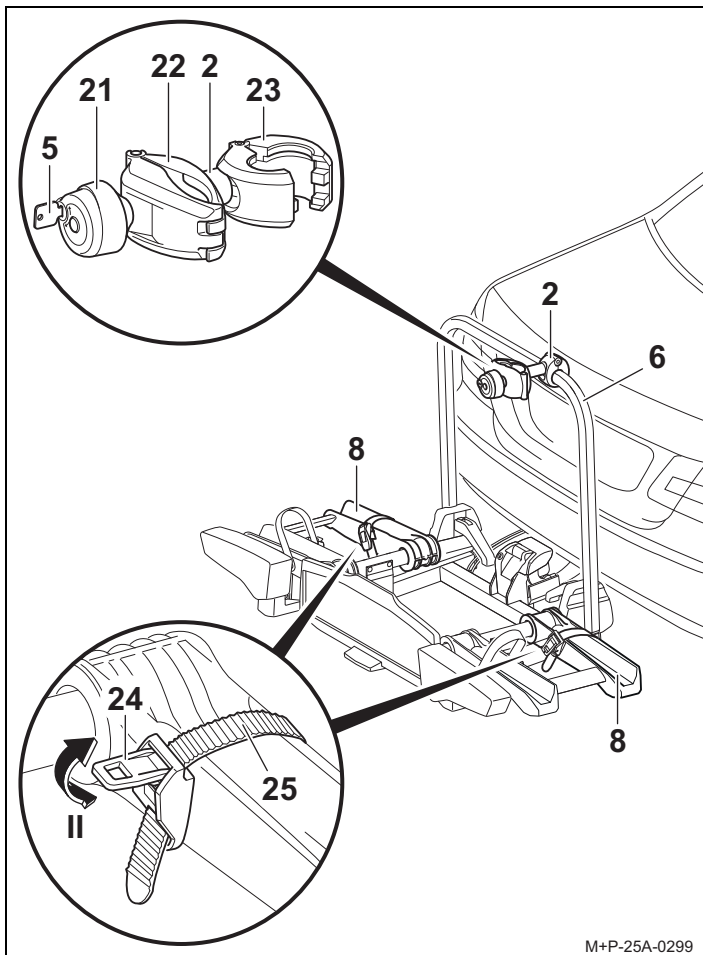
### Remarque

Monter les vélos lourds près du véhicule et les vélos légers (p. ex. vélos d'enfants) vers l'arrière du porte-vélos.  
Monter le premier vélo avec le dérailleur vers le véhicule.

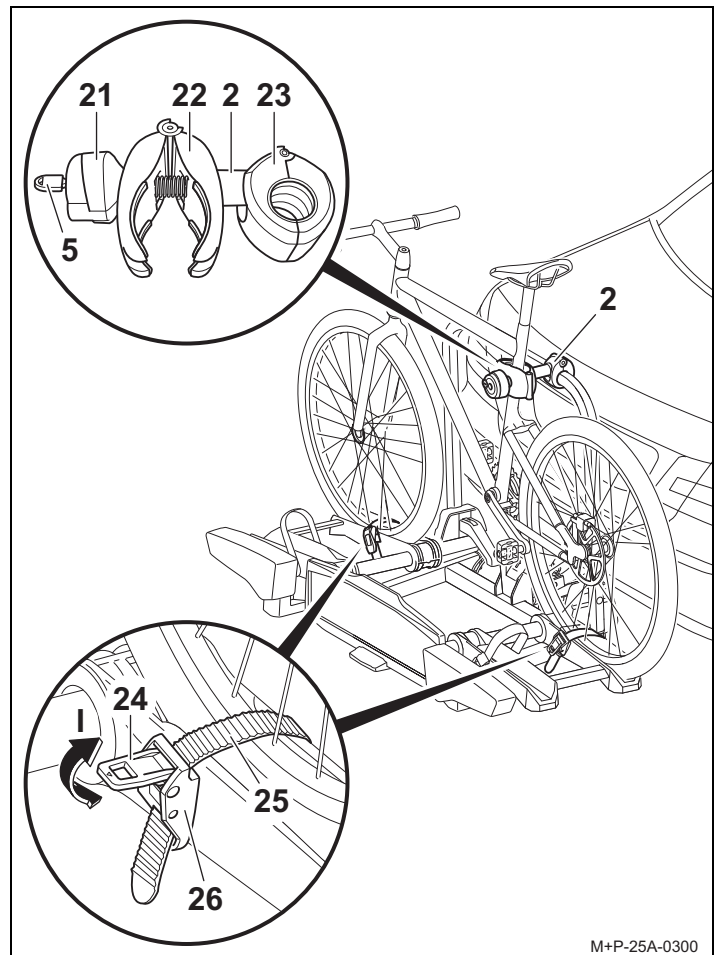
## Montage du premier vélo



1. Ouvrir la poignée rotative (21) avec la clé (5).
2. Dévisser la poignée rotative (21) jusqu'à ce que la pince (22) soit ouverte (A).
3. Serrer et maintenir la pince (22).  
La pince (23) s'ouvre.



4. Placer la pince ouverte (23) autour du cadre du porte-vélos (6) et relâcher la pince comprimée (22). La pince (23) se ferme.
5. Appuyer sur le tendeur (24) (flèche II) et sortir la languette de serrage (25).



#### **⚠ Prudence**

Fixer le support (2) uniquement au cadre du vélo, les autres composants du vélo pourraient sinon être endommagés. Aucune pièce, p. ex. câbles de dérailleur ou de freins, ne doit être prise dans la pince. Les supports défectueux doivent être immédiatement remplacés.

6. Placer le vélo sur les rails pour roues et placer le support (2) avec la pince (22) au niveau du cadre du vélo. Bloquer le vélo pour l'empêcher de basculer.
7. Visser la pince (22) au cadre du vélo avec la poignée rotative (21).
8. Verrouiller le support (2) avec la clé (5) et retirer la clé (5).
9. Introduire la languette de serrage (25) au centre entre les rayons de la roue.
10. Enfiler la languette de serrage (25) dans la boucle (26) et serrer.

#### **⚠ Prudence**

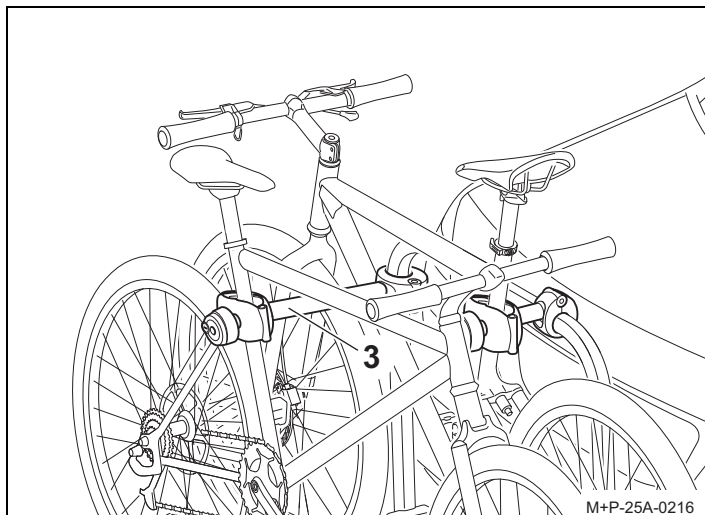
Ne pas trop serrer les languettes de serrage (25), cela risquerait d'endommager les pneus ou les jantes.

11. À l'aide des tendeurs (24), tendre les languettes de serrage (25) (flèche I).

#### **Remarque**

Les tiges filetées du support doivent être nettoyées et lubrifiées périodiquement afin d'éviter que les poignées rotatives ne se grippent.

## Montage du deuxième vélo

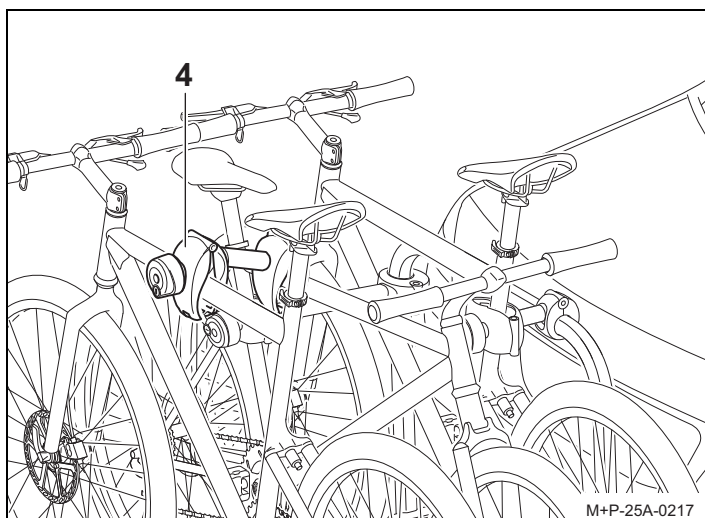


### ⚠ Prudence

Fixer le support (3) uniquement au cadre du vélo, les autres composants du vélo pourraient sinon être endommagés. Aucune pièce, p. ex. câbles de dérailleur ou de freins, ne doit être prise dans la pince. Les supports défectueux doivent être immédiatement remplacés.

Le montage du deuxième vélo s'effectue de manière similaire au montage du premier. Veiller à la disposition inversée des deux vélos.

## Montage du troisième<sup>2</sup> et du quatrième<sup>3</sup> vélo



### ⚠ Prudence

Fixer le support (4) uniquement au cadre du vélo, les autres composants du vélo pourraient sinon être endommagés. Aucune pièce, p. ex. câbles de dérailleur ou de freins, ne doit être prise dans la pince. Les supports défectueux doivent être immédiatement remplacés.

Le montage du troisième et du quatrième vélo s'effectue de manière similaire au montage du premier. Veiller à la disposition inversée des vélos.

Le troisième vélo se fixe au deuxième vélo avec le support (4). Fixer le quatrième vélo au troisième vélo à l'aide du deuxième support (4).

## Démontage des vélos

Le desserrage des supports (2), (3) et (4) et le démontage des vélos s'effectuent dans l'ordre inverse.

Ranger les supports (2), (3) et (4) dans les poches latérales du sac (14).

## Abaissement/relevage du porte-vélos

### ⚠ Prudence

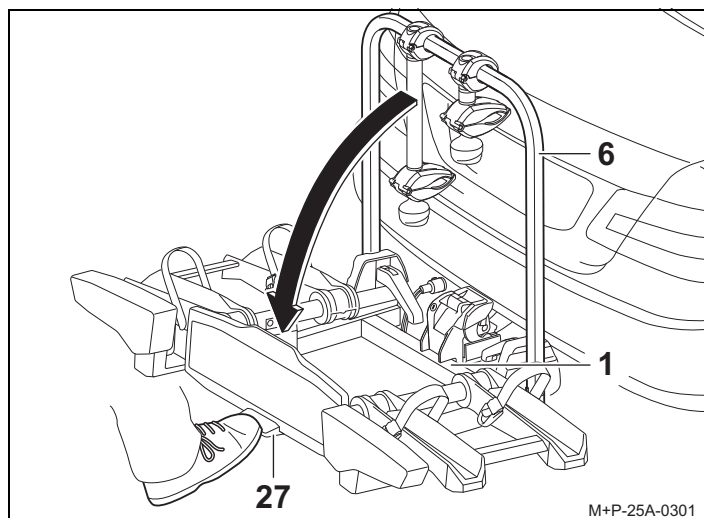
Faire basculer lentement le porte-vélos et veiller à ce qu'aucune personne ni aucun objet ne se trouve dans la zone de basculement.

Il existe un risque d'écrasement des personnes et des objets dans la zone de basculement.

Veiller à ce que, lorsque le porte-vélos est rabattu, il s'enclenche complètement avec les deux crochets et se verrouille, sinon le porte-vélos pourrait basculer pendant le trajet et les passagers du véhicule et d'autres personnes risqueraient d'être blessées et/ou des dommages matériels pourraient se produire.

## Abaissement du porte-vélos

Il est possible de basculer le porte-vélos pour ouvrir le hayon et charger et décharger le véhicule.



### ⚠ Prudence

Dans le cas du porte-vélos Uebler i41 S (rabattable à 90°), il est possible que le guidon du quatrième vélo repose sur le sol en raison du plus grand angle d'inclinaison. Cela peut endommager les guidons. Si nécessaire, démonter le vélo lors de l'abaissement.

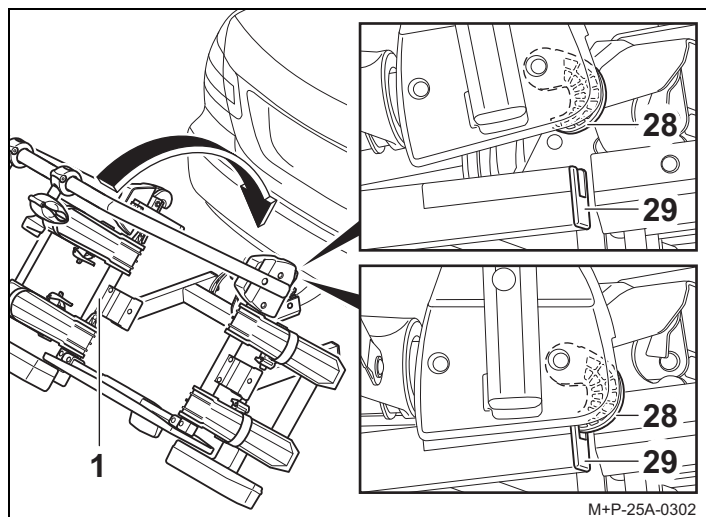
Actionner la pédale (27) et faire basculer le porte-vélos (1) en tirant sur le cadre du porte-vélos (6) ou, si des vélos sont montés, sur le cadre des vélos.

2 Porte-vélos Uebler i31 S pour 3 vélos

3 Porte-vélos Uebler i41 S pour 4 vélos



## Relevage du porte-vélos



1. Relever le porte-vélos (1) jusqu'à ce que les deux crochets (28) s'enclenchent complètement dans le cadre (29) et se verrouillent.
2. Contrôler, en le secouant, que le porte-vélos (1) est bien fixé. Si besoin est, faire basculer de nouveau le porte-vélos (1) et le rabattre de nouveau.

## Préparatifs au trajet

### ⚠ Prudence

Après chaque montage, avant chaque trajet et également pendant un long voyage, contrôler que tous les assemblages visés et toutes les fixations du porte-vélos et des vélos sont bien fixés et les resserrer si nécessaire.

En cas de non-respect de ces consignes, le porte-vélos et les vélos montés risqueraient de se détacher et de blesser ainsi les passagers du véhicule et d'autres personnes et/ou de provoquer un accident.

Ce contrôle doit être répété à intervalles réguliers, en fonction des caractéristiques de la route.

### ⚠ Prudence

Avant chaque trajet, vérifier le parfait fonctionnement du système d'éclairage ; tout non-fonctionnement pourrait entraîner des accidents.

### Remarque

La plaque d'immatriculation et le système d'éclairage du porte-vélos ne doivent pas être recouverts.

Si le porte-vélos n'est pas complètement chargé, veiller à :

- retirer les supports non utilisés du cadre du porte-vélos et les ranger dans le coffre.
- retirer et ranger toutes les clés.
- fermer les languettes de serrage de tous les rails pour roues.

## Remplacement d'ampoule

### ⚠ Prudence

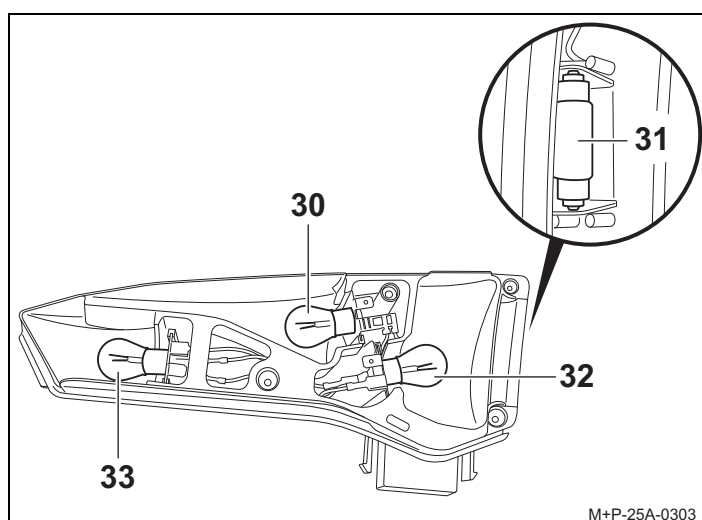
Pour le remplacement d'ampoule, l'allumage du véhicule doit être éteint et le connecteur du système d'éclairage doit être retiré de la prise de courant de l'installation électrique de l'attelage. En cas de non respect de cette consigne, un court-circuit ou des dommages matériels pourraient se produire. En cas d'incertitudes, faire changer l'ampoule par une entreprise spécialisée.

### Remarque

Le remplacement de l'ampoule est décrit et représenté sur le bloc de feux arrière gauche du porte-vélos. Procéder de la même manière pour le bloc de feux arrière droit.

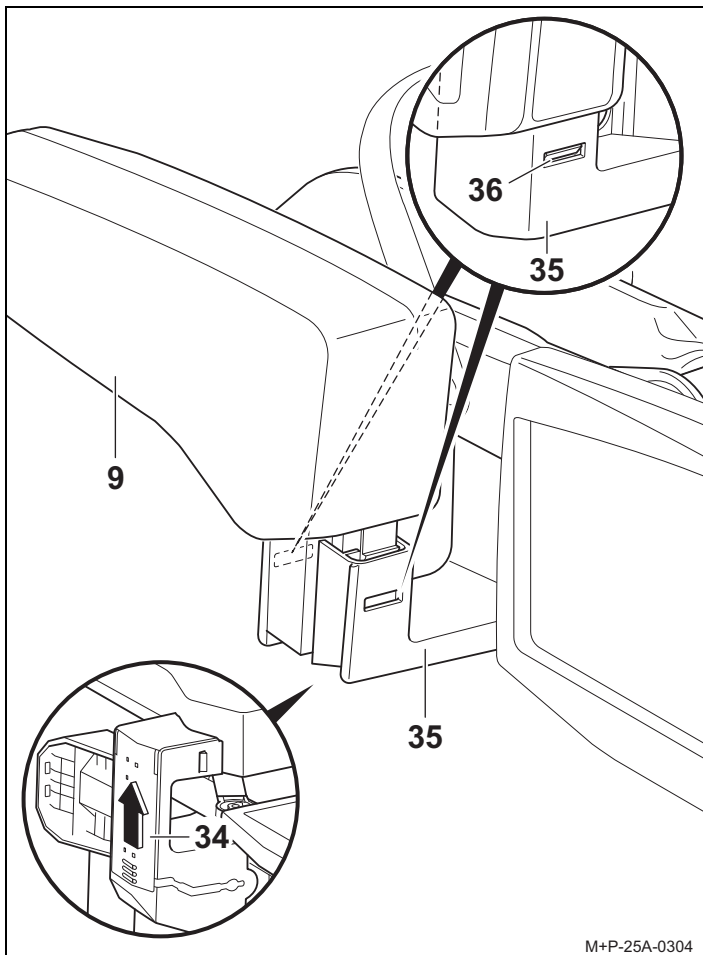
### Remarque

Lors de la commande d'une nouvelle ampoule, la désignation de l'ampoule concernée doit être indiquée.

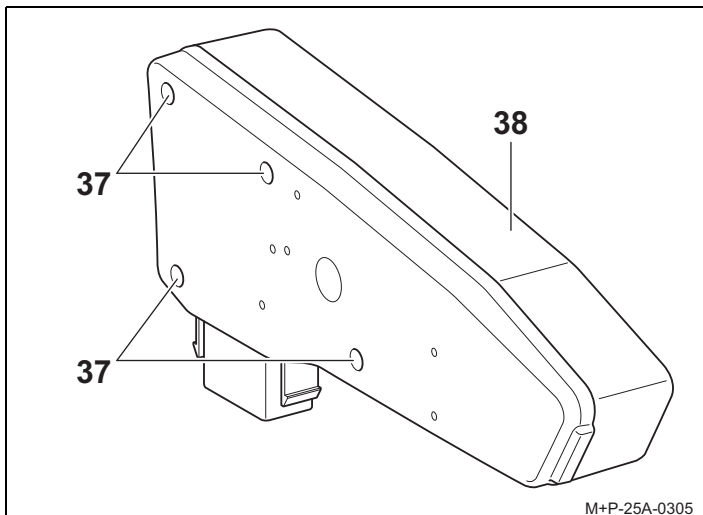


| Désignation  | N° de pièce de rechange |
|--|-------------------------|
| 30 Clignotant <sup>a</sup><br>BL PY21W 12V jaune   | E1687                   |
| 31 Éclairage de la plaque d'immatriculation <sup>a</sup><br>BL C5W 12V (longueur 35 mm) blanc    | E1687                   |
| 32 Feu antibrouillard arrière <sup>a</sup> sur bloc de feux arrière gauche<br>BL PR21W 12V rouge | E1687                   |
| Feux de recul <sup>a</sup> sur bloc de feux arrière droit<br>BL P21W 12V blanc                   | E1687                   |
| 33 Frein/feu rouge arrière <sup>a</sup><br>BL P21/5W 12V blanc                                   | E1687                   |

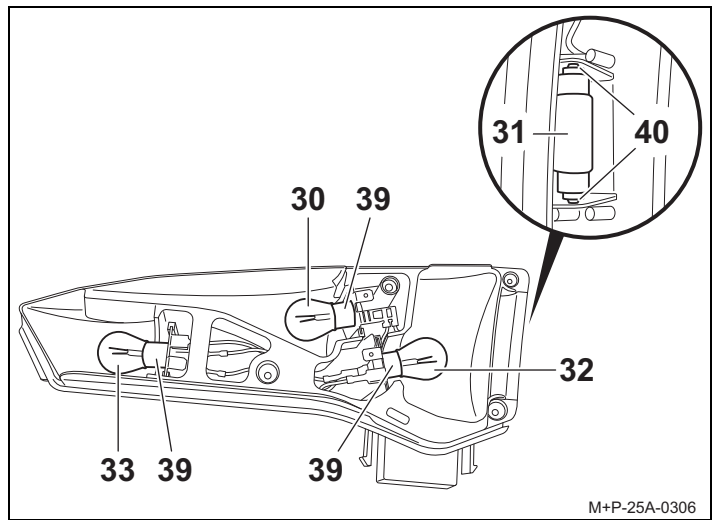
a L'ampoule est disponible dans le commerce.



1. Faire glisser le cache (34) sur la face inférieure du support (35) dans le sens de la flèche et détacher complètement le câble situé en dessous du support (35).
2. Pousser les verrouillages (36) et extraire le bloc de feux arrière (9) avec précaution du support (35).



3. Dévisser les vis (37) et retirer le verre diffuseur (38).



4. Appuyer légèrement sur l'ampoule défectueuse (30, 32, 33) pour la rentrer dans la douille (39), puis la tourner de 90° dans le sens inverse des aiguilles d'une montre et la sortir.
5. Retirer l'ampoule (31) de la douille (40).

#### Remarque

Saisir les nouvelles ampoules uniquement avec un chiffon propre pour les insérer dans la douille (39, 40).

6. Appuyer légèrement sur la nouvelle ampoule (30, 32, 33) pour la rentrer dans la douille (39), puis la tourner de 90° dans le sens des aiguilles d'une montre. Ampoules nécessaires, voir page 31.
7. Appuyer légèrement sur la nouvelle ampoule (31) pour la rentrer dans la douille (40). Ampoule nécessaire, voir page 31.
8. Fixer de nouveau le verre diffuseur (38) à l'aide des vis (37).
9. Le montage du bloc de feu arrière (9) s'effectue dans l'ordre inverse. Les verrouillages (36) et le cache (34) doivent alors s'enclencher de manière audible.

#### Consignes de sécurité d'ordre général

Il revient au conducteur du véhicule de veiller à ce que ses capacités de voir et d'entendre ne soient pas affectées par le porte-vélos, les vélos ou l'état du véhicule. Il doit s'assurer que le véhicule, le porte-vélos et les vélos sont conformes aux directives et que la sécurité routière n'est pas compromise.

L'éclairage et les systèmes d'éclairage prescrits doivent être présents et en état de fonctionner, même pendant la journée.

La présente Notice de montage et d'utilisation contient l'homologation du porte-vélos pour boules d'attelage et doit toujours se trouver dans le véhicule.

Se conformer aux dispositions légales correspondantes concernant l'utilisation de porte-vélos dans le pays d'utilisation.

### Prudence

Les travaux et consignes de sécurité indiqués dans la présente Notice de montage et d'utilisation doivent impérativement être respectés.

Le porte-vélos pour boules d'attelage doit être utilisé uniquement pour le transport de vélos. Le porte-vélos ne convient pas à une utilisation tous terrains.

Après chaque montage, avant chaque trajet et également pendant un long voyage, contrôler que tous les assemblages vissés et toutes les fixations du porte-vélos et des vélos sont bien fixés et les resserrer si nécessaire. Ce contrôle doit être répété à intervalles réguliers, en fonction des caractéristiques de la route.

Pendant le trajet, le conducteur doit vérifier, en regardant dans le rétroviseur, que le porte-vélos et les vélos ne se décalent/déplacent pas.

En cas de modifications, ralentir, poursuivre la route jusqu'au prochain point d'arrêt possible et resserrer les assemblages vissés et fixations du porte-vélos et/ou des vélos.

En cas de non-respect de ces consignes, le porte-vélos et les vélos montés risqueraient de se détacher et de blesser ainsi les passagers du véhicule et d'autres personnes et/ou de provoquer un accident.

### Prudence

Les pièces mobiles telles que les tiges filetées du support et des tendeurs rapides doivent être nettoyées et lubrifiées régulièrement afin d'éviter que les poignées rotatives ne se grippent.

Ne pas utiliser de lubrifiant sur tous les autres assemblages vissés. Les assemblages vissés pourraient se défaire d'eux-mêmes et le porte-vélos et les vélos montés risqueraient de se détacher et de blesser ainsi les passagers du véhicule et d'autres personnes et/ou de provoquer un accident.

### Prudence

Si les vélos montés dépassent de plus de 40 cm du bord extérieur de la plage éclairante des feux de délimitation du porte-vélos, il faut les rendre visibles, latéralement à 40 cm maximum du bord et à 150 cm maximum au-dessus de la voie, vers l'avant par une lampe à lumière blanche, vers l'arrière par une lampe à lumière rouge.

Lors du transport de vélos, rendre reconnaissables les vélos dépassant latéralement.

Lors des trajets de nuit, recouvrir les réflecteurs arrière des vélos afin d'éviter de produire une image faussée de l'éclairage arrière du véhicule et de gêner ou d'induire en erreur les autres usagers de la route.

Le non-respect de ces consignes pourrait provoquer un accident.

### Prudence

Avant le début du trajet, contrôler le fonctionnement du système d'éclairage. Au cas où le feu antibrouillard arrière du porte-vélos est allumé, le feu antibrouillard arrière du véhicule doit être éteint, c'est-à-dire qu'ils ne doivent pas être allumés en même temps.

Pour les modèles de véhicules dont l'homologation fut délivrée pour la première fois après le 01.10.1998, le porte-vélos ou les vélos montés ne doivent pas recouvrir le troisième feu stop du véhicule. Le troisième feu stop du véhicule doit être visible : à droite et à gauche par rapport à l'axe longitudinal du véhicule, à un angle horizontal de 10°, vers le haut (par rapport au bord des lampes) à un angle vertical de 10° et vers le bas (par rapport au bord inférieur des lampes) à un angle vertical de 5°.

Si ces valeurs ne sont pas respectées, un troisième feu stop « de rechange » doit être monté.

Le non-respect de ces consignes pourrait provoquer un accident.

### Prudence

Le montage du porte-vélos et des vélos entraîne des modifications du comportement du véhicule pendant la conduite et le freinage, ainsi que de sa sensibilité au vent latéral. La vitesse maximale de 130 km/h ne doit pas être dépassée.

Ne pas recouvrir les vélos par des bâches, des revêtements de protection, etc. car cela modifie fortement la surface de prise au vent et le comportement du véhicule sur la route.

Pousser autant que possible les charges lourdes vers l'avant du coffre afin d'éviter que trop de poids ne repose sur l'arrière. Toujours adapter la conduite aux caractéristiques de la route, de la circulation et des conditions météo et conduire avec une prudence particulière si le porte-vélos est chargé.

En cas de non-respect de ces consignes, le porte-vélos et les vélos montés risqueraient de se détacher et de blesser ainsi les passagers du véhicule et d'autres personnes et/ou de provoquer un accident.

### Prudence

Si le véhicule est équipé d'un hayon électrique, veiller à conserver l'espace nécessaire lorsque le porte-vélos est monté. Si possible, le hayon électrique doit être désactivé et commandé manuellement.

Avant de passer le véhicule dans une laverie automatique, démonter le porte-vélos. Le porte-vélos, le véhicule et/ou la laverie automatique pourraient sinon être endommagés.

## Conseils relatifs à l'élimination

Éliminer les composants, les accessoires et les emballages afin de permettre un recyclage écologique. Ne pas jeter le jeu de lampes dans les déchets ménagers ou résiduels.

Selon la directive européenne 2012/19/UE et la loi sur les appareils électriques et électroniques (ElektroG), les appareils électriques qui ne sont plus utilisables doivent être collectés séparément et recyclés de manière écologique.

Séparer le jeu de lampes du support et éliminer les composants qui ne sont plus utilisables dans un centre de collecte approprié.

Se renseigner auprès d'un revendeur spécialisé.



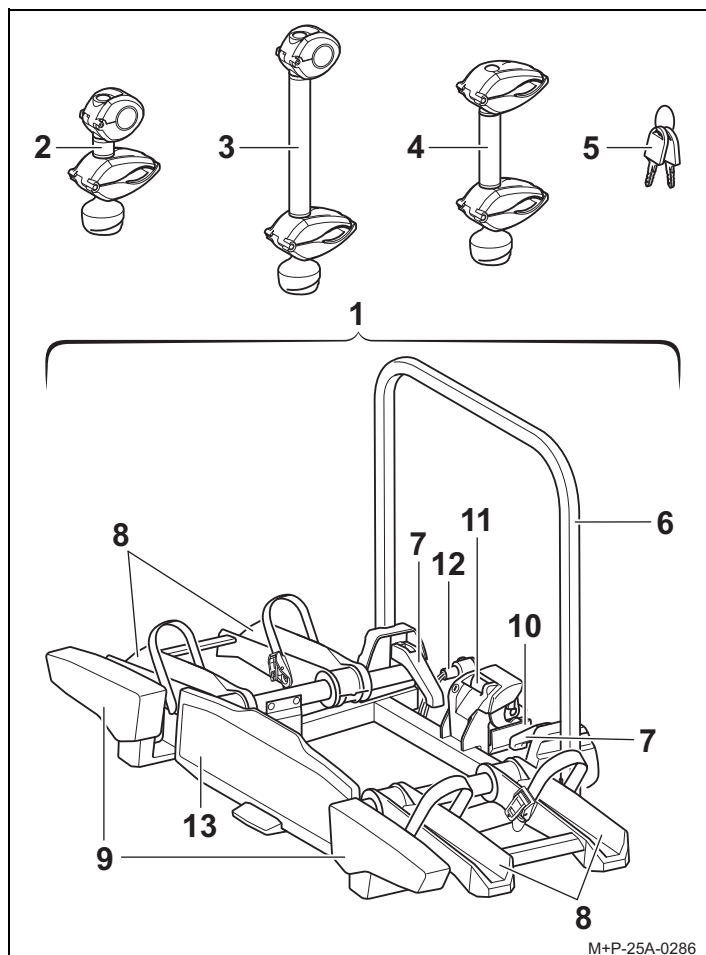
**E****Estimado cliente:**

Nos alegramos de que se haya decidido por la compra de un portabicicletas de UEBLER.

Se deben observar estrictamente los trabajos e indicaciones de seguridad expuestas las instrucciones de montaje y uso. No nos hacemos responsables de ningún daño que se produzca debido a la no observación de lo expuesto en las instrucciones.

**Nota**

Aquí se describe y representa el montaje y uso del portabicicletas Uebler i21 S. Para los portabicicletas Uebler i31 S y i41 S se ha de proceder de forma análoga.

**Vista general de las piezas****Números de pedido**

Portabicicletas Uebler i21 S para 2 bicicletas  
Nº ref. 18100 (para automóviles con volante a la izquierda)

Portabicicletas Uebler i31 S para 3 bicicletas  
Nº ref. 18120 (para automóviles con volante a la izquierda)

Portabicicletas Uebler i41 S para 4 bicicletas  
Nº ref. 18140 (para automóviles con volante a la izquierda)

**Número de homologación ECE**

**E24** E24\*26R04/00\*0136\*00

**Volumen de entrega**

| Denominación                   | i21 S    | i31 S    | i41 S    |
|--------------------------------|----------|----------|----------|
|                                | Unidades | Unidades | Unidades |
| 1 Portabicicletas              | 1        | 1        | 1        |
| 2 Soporte para 1ª bicicleta    | 1        | 1        | 1        |
| 3 Soporte para 2ª bicicleta    | 1        | 1        | 1        |
| 4 Soporte para 3ª/4ª bicicleta | –        | 1        | 2        |
| 5 Llaves                       | 6        | 8        | 10       |

**Nota**

Queda reservado el derecho a modificaciones en el volumen de entrega.  
Las reparaciones y el cambio de piezas se deben encargar a un taller especializado. Por motivos de seguridad, Uebler recomienda utilizar únicamente piezas de repuesto originales adquiridas en su distribuidor.

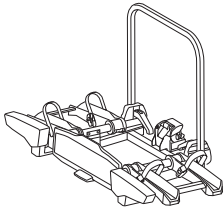
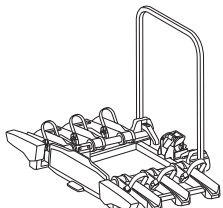
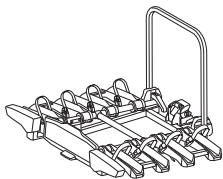
**Nota**

Los soportes (2), (3) y (4) se entregan separadamente dentro del paquete de entrega y no están premontados. Las llaves (5) están insertas en la cerradura de los soportes correspondientes (2), (3) y (4) así como en la cerradura de la palanca de seguridad (11).

**Nombre de las piezas**

| Denominación   | i21 S    | i31 S    | i41 S    |
|--|----------|----------|----------|
|  | Unidades | Unidades | Unidades |
| 6 Marco soporte  | 1        | 1        | 1        |
| 7 Cierre rápido para marco soporte                                   | 2        | 2        | 2        |
| 8 Raíles para las ruedas   | 4        | 6        | 8        |
| 9 Luces traseras   | 2        | 2        | 2        |
| 10 Alojamiento para dispositivo de remolque                          | 1        | 1        | 1        |
| 11 Palanca de seguridad para alojamiento del dispositivo de remolque | 1        | 1        | 1        |
| 12 Conector para el sistema de alumbrado                             | 1        | 1        | 1        |
| 13 Portamatrículas   | 1        | 1        | 1        |

## Datos técnicos

| Carga máxima (carga portante)   |  |            |
|---|--|------------|
| Uebler i21 S: Carga de apoyo máx. <sup>a</sup> – Peso propio = Carga máx. |  |            |
| Carga de apoyo máxima   | Peso específico  | Carga máx. |
| 50 kg   |  <p>Uebler i21 S = aprox. 13,5 kg</p> | 36,5 kg    |
| 60 kg   |  | 46,5 kg    |
| 70 kg   |  | 56,5 kg    |
| ≥ 73,5 kg   |  | 60 kg      |
| Uebler i31 S: Carga de apoyo máx. <sup>a</sup> – Peso propio = Carga máx. |  |            |
| Carga de apoyo máxima   | Peso específico  | Carga máx. |
| 50 kg   |  <p>Uebler i31 S = aprox. 16 kg</p>   | 34 kg      |
| 60 kg   |  | 44 kg      |
| ≥ 70 kg   |  | 54 kg      |
|   |  |            |
| Uebler i41 S: Carga de apoyo máx. <sup>a</sup> – Peso propio = Carga máx. |  |            |
| Carga de apoyo máxima   | Peso específico  | Carga máx. |
| 75 kg   |  <p>Uebler i41 S = aprox. 20 kg</p> | 55 kg      |
| ≥ 80 kg   |  | 60 kg      |

a Si los valores del enganche para remolque y del vehículo difieren, se tendrá en cuenta el valor más bajo.

| Conexión eléctrica        |                   |
|---------------------------|-------------------|
| Alimentación de corriente | de 13 polos, 12 V |

| Peso de la bicicleta                   |       |
|--|-------|
| Peso máximo por bicicleta <sup>b</sup> | 30 kg |

b Si las bicicletas tienen pesos diferentes, la más pesada debe montarse más cerca del vehículo.

| Diámetro máximo del tubo del cuadro de la bicicleta |          |
|---|----------|
| Tubo redondo  | 75 mm    |
| Tubo ovalado  | 75x45 mm |

## Montaje/desmontaje del portabicicletas en el vehículo

### ⚠ Atención

El enganche para remolque debe ser apto para acoplar un portabicicletas:

- Carga de apoyo máxima del enganche para remolque (véase la placa del modelo situada junto al enganche para remolque y el manual de instrucciones del vehículo)
- Material del enganche para remolque mín. St 52-3 (véase la placa de características en el enganche para remolque)

Si no se tiene esto en cuenta, el portabicicletas podría soltarse junto con las bicicletas y provocar daños personales o un accidente.

El cabezal de bola se debe limpiar y engrasar antes de proceder al montaje.

### ⚠ Atención

Si no se tiene en cuenta la alteración de las medidas del vehículo (anchura, altura y profundidad) cuando está montado el portabicicletas, se pueden producir lesiones personales o daños materiales.

Tenga en cuenta las nuevas medidas al pasar por túneles o pasos estrechos. Preste atención al ir marcha atrás.

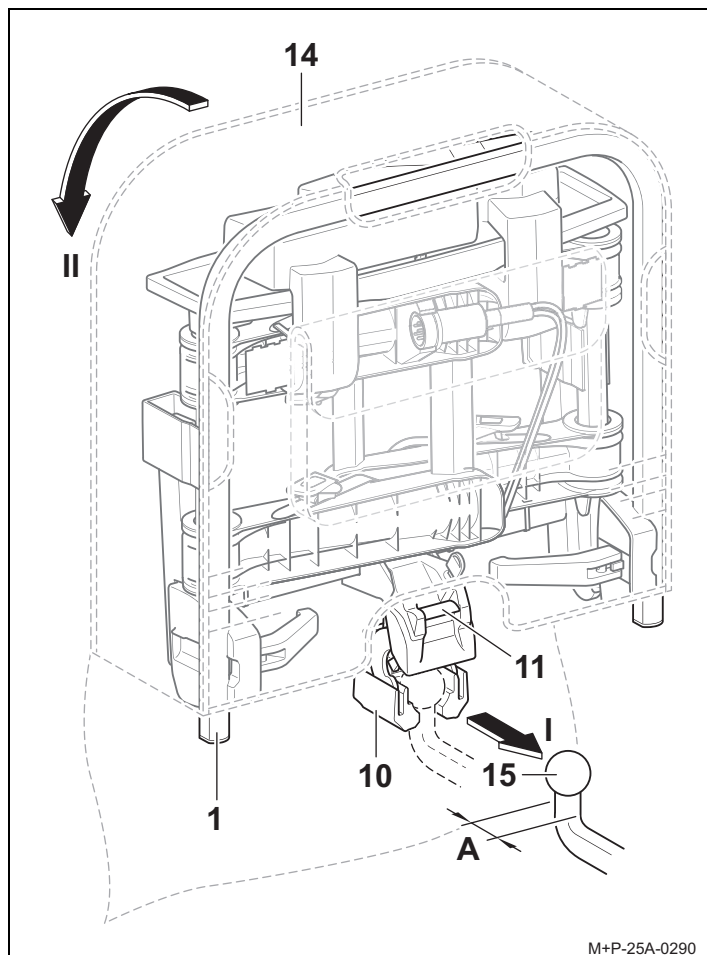
### ⚠ Atención

Antes de cada trayecto se ha de comprobar si el sistema de alumbrado está en perfectas condiciones, pues de otro modo se pueden producir accidentes.

### Nota

Cuando no se utilice, desacoplar el portabicicletas del vehículo.

## Montaje del portabicicletas en el vehículo

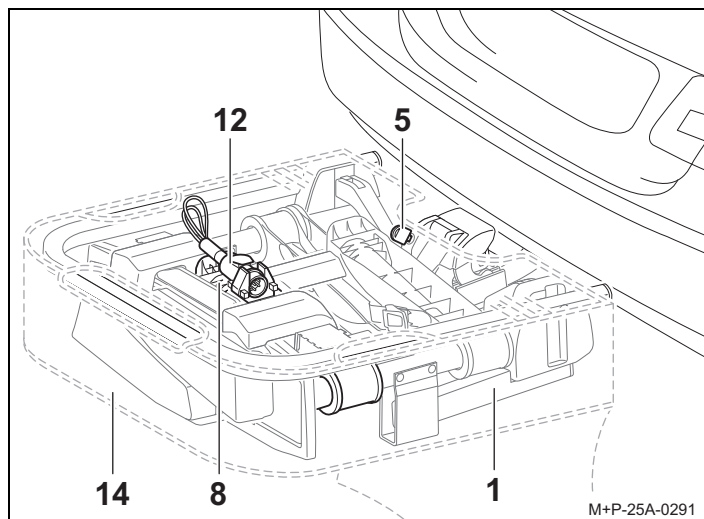


1. Abra la tapa de la bolsa (14)<sup>1</sup>.
2. Presione la palanca de seguridad (11) para desplegar el alojamiento (10).

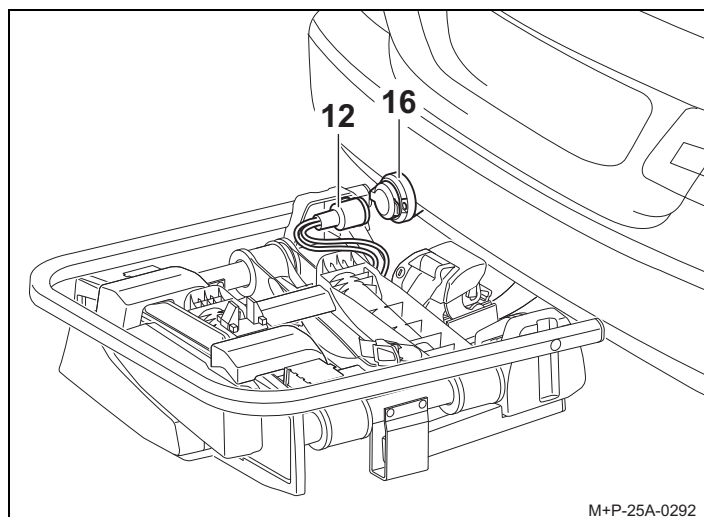
### Nota

En el caso del portabicicletas i41 S, el cuello del enganche para remolque (15) debe tener un diámetro mínimo de 28,5 mm (A).

3. Sostenga el portabicicletas (1) en vertical y deslice el alojamiento (10) sobre el cabezal esférico del enganche para remolque (15) (flecha 1).
4. Abata el portabicicletas (1) hacia abajo hasta que la palanca de seguridad (11) encaje de forma audible (flecha II). La marca roja en la palanca de seguridad (11) ya no debe quedar a la vista.
5. Compruebe si el portabicicletas (1) está paralelo al parabarro y, más o menos, paralelo al suelo. Zarandee el portabicicletas (1) para comprobar si está firmemente asentado. En caso necesario, retire el portabicicletas (1) y vuelva a montarlo.

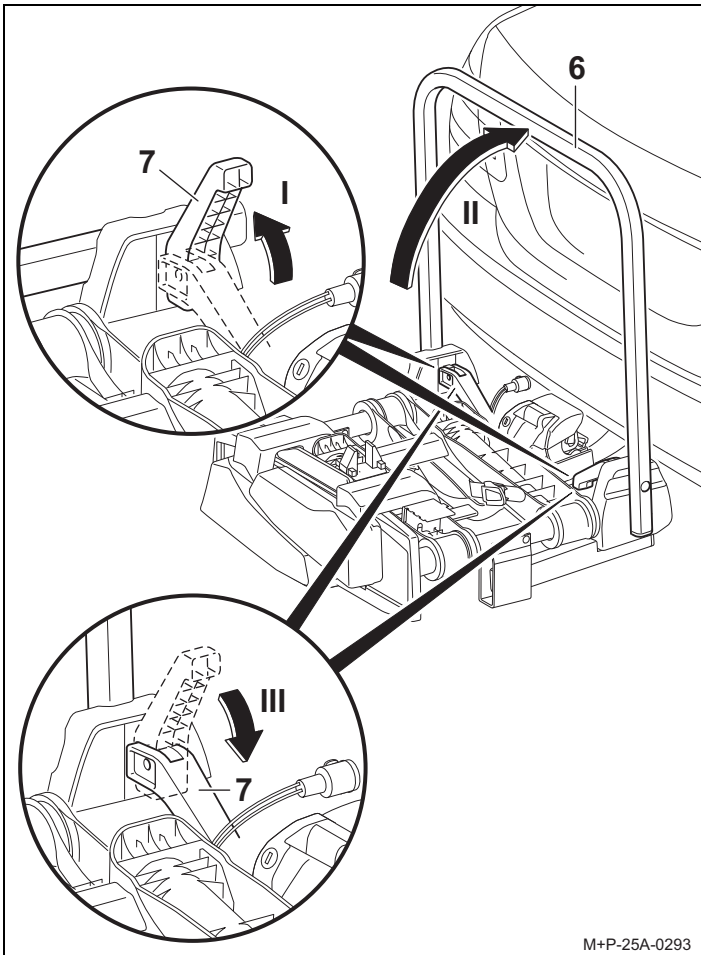


6. Retire la bolsa (14) del portabicicletas (1).
7. Bloquee el portabicicletas (1) con la llave (5) y retírela.
8. Extraiga el conector (12) de su alojamiento en el raíl para ruedas (8).

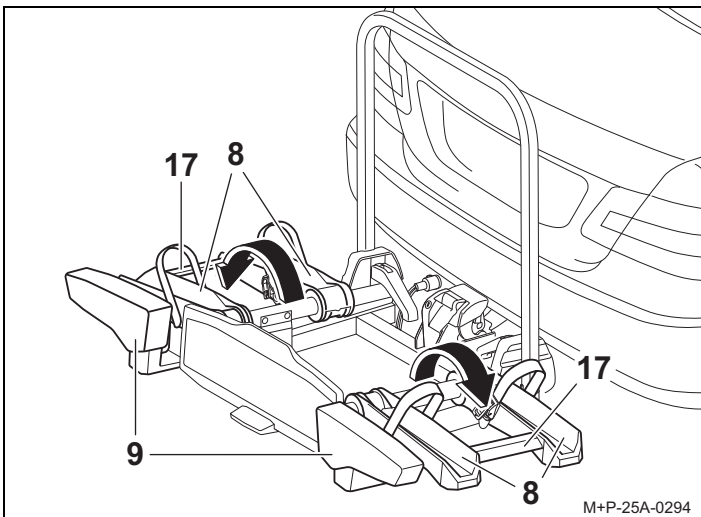


9. Inserte el conector (12) en la toma (16) del vehículo y gírelo en el sentido de las agujas del reloj hasta el tope.

<sup>1</sup> Bolsa disponible opcionalmente (para el portabicicletas Uebler i21 S, nº de pedido 25020, para el portabicicletas Uebler i31 S, nº de pedido 25030, para el portabicicletas Uebler i41 S, nº de pedido 25040).



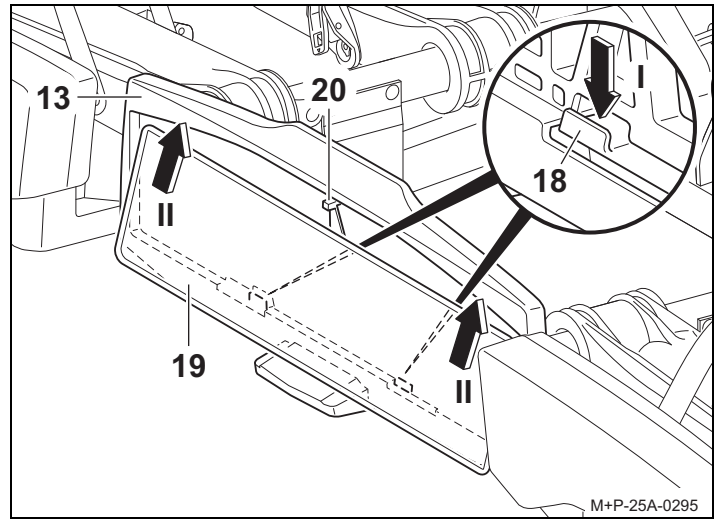
10. Abra el cierre rápido (7) hacia arriba (flecha I) y abata el marco soporte (6) hacia arriba (flecha II).
11. Vuelva a cerrar el cierre rápido (7) por completo, de forma que el marco soporte (6) quede fijo.



**⚠ Atención**

Sujete y despliegue los raíles para las ruedas (8) siempre por las nervaduras (17) y nunca por los grupos ópticos traseros (9). De otro modo se pueden producir daños en los grupos ópticos traseros (9).

12. Sujete los raíles de las ruedas (8) por las nervaduras (17), despliéguelos y encástrelos.
13. Compruebe el funcionamiento del sistema de alumbrado.



14. Presione el soporte (18) hacia abajo (flecha I).
15. Deslice la matrícula (19) en el soporte de la matrícula (13), presiónela hacia arriba e insértela por completo (flecha II).
16. Suelte el soporte (18) y compruebe que la matrícula esté bien asentada.

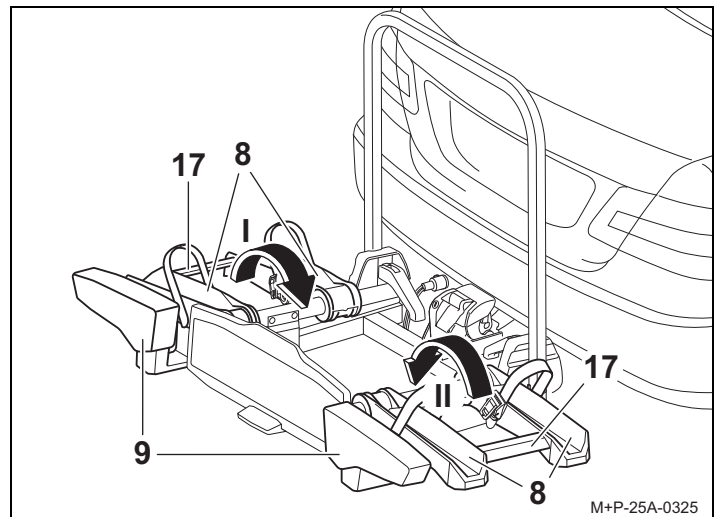
**Nota**

Para colocar matrículas más altas, empuje hacia atrás el tope (20) e inserte totalmente la matrícula en el portamatrículas (13).

**Nota**

La matrícula del portabicicletas tiene que coincidir con la matrícula oficial del vehículo y ser bien legible.

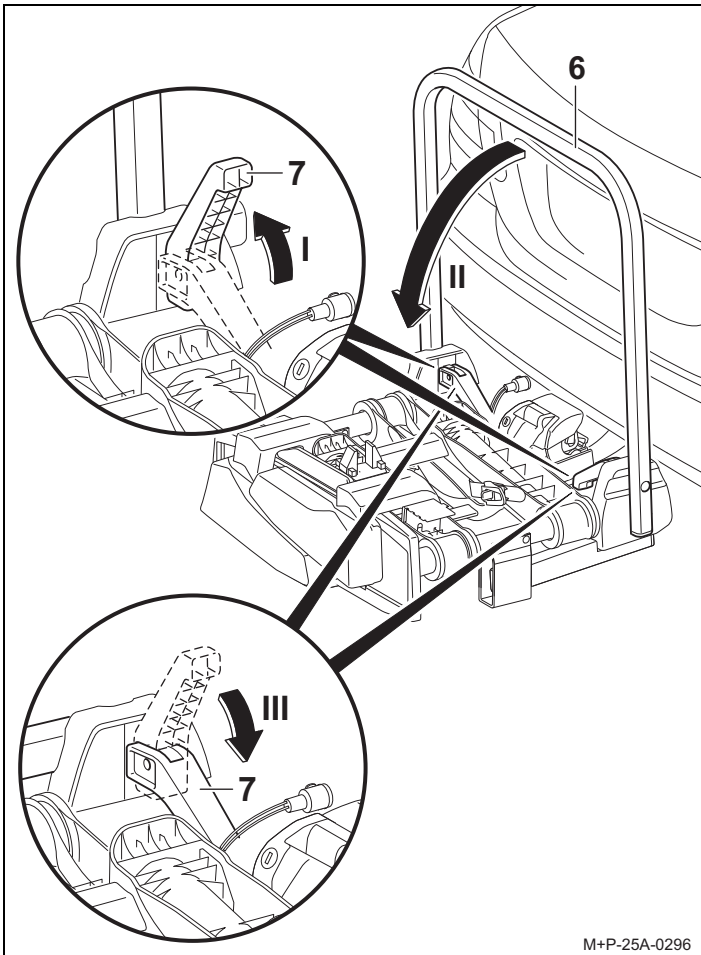
**Desmontaje del portabicicletas del vehículo**



**⚠ Atención**

Sujete y pliegue los raíles para las ruedas (8) siempre por las nervaduras (17) y nunca por los grupos ópticos traseros (9). De otro modo se pueden producir daños en los grupos ópticos traseros (9).

1. Sujete el lado izquierdo del raíl para la rueda por la nervadura (17) y pliéguelo hacia dentro (flecha I).
2. Sujete el lado derecho del raíl para la rueda por la nervadura (17) y pliéguelo hacia dentro (flecha II).

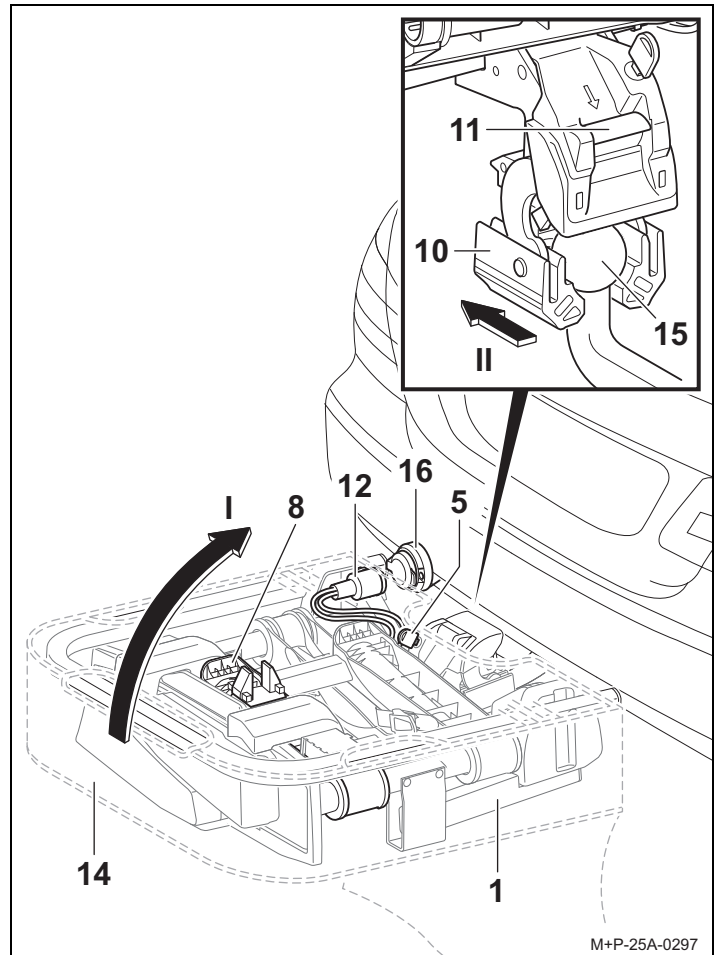


M+P-25A-0296

3. Abra el cierre rápido (7) hacia arriba (flecha I) y abata el marco soporte (6) hacia abajo (flecha II).
4. Vuelva a cerrar el cierre rápido (7) por completo, de forma que el marco soporte (6) quede fijo.

**Nota**

El cierre rápido (7) y el marco soporte (6) deben limpiarse con agua jabonosa periódicamente o cuando estén sucios o se muevan con dificultad.



M+P-25A-0297

5. Desenchufe el conector (12) de la toma (16) del vehículo e insértelo en su alojamiento previsto en el rail para ruedas (8).
6. Desbloquee el portabicicletas (1) con la llave (5).
7. Deslice la bolsa (14) sobre el portabicicletas (1).
8. Presione la palanca de seguridad (11) y coloque el portabicicletas (1) en vertical hacia arriba (flecha I).
9. Baje el portabicicletas (1) tirando de él hacia atrás por el cabezal esférico del enganche para remolque (15).
10. Deposite el portabicicletas (1) con el alojamiento (10) en el suelo para bloquear así el alojamiento (10).
11. Cierre la tapa de la bolsa (14).



## Montaje/desmontaje de bicicletas

### ⚠ Atención

El portabicicletas para el enganche para remolque únicamente se debe utilizar para transportar bicicletas.

En el portabicicletas solo se pueden transportar bicicletas con un peso máximo de 30 kg cada una.

De ningún modo se puede superar la carga máxima autorizada para el portabicicletas, la carga de apoyo máxima del enganche para remolque, la masa máxima autorizada para el vehículo ni la carga máxima admisible sobre ejes del vehículo (véase el manual de instrucciones del vehículo).

Si no se tiene esto en cuenta, el portabicicletas podría soltarse del vehículo junto con las bicicletas y producirle lesiones a usted o a otras personas y/o provocar un accidente.

### ⚠ Atención

Las bicicletas deben estar fijadas al portabicicletas lo más homogéneamente posible y con un centro de gravedad bajo, y cada una de ellas debe estar asegurada con caídas por medio de un soporte en el marco de la bicicleta y de una correa de sujeción en la rueda delantera y en la trasera.

Si no se hace así, las bicicletas o algunas piezas de las mismas podrían soltarse del vehículo durante el viaje y provocar un accidente a los demás usuarios de la carretera con los consecuentes daños personales y materiales.

Antes de proceder al montaje, retire y guarde los asientos para niños y todas las piezas sueltas, como botellas de bebidas, bolsas para sillín, baterías de bicicletas eléctricas, etc.

### ⚠ Atención

Peligro de que se produzcan lesiones si se resbalan o se caen las bicicletas. Asegure las bicicletas para que no se puedan resbalar ni caer.

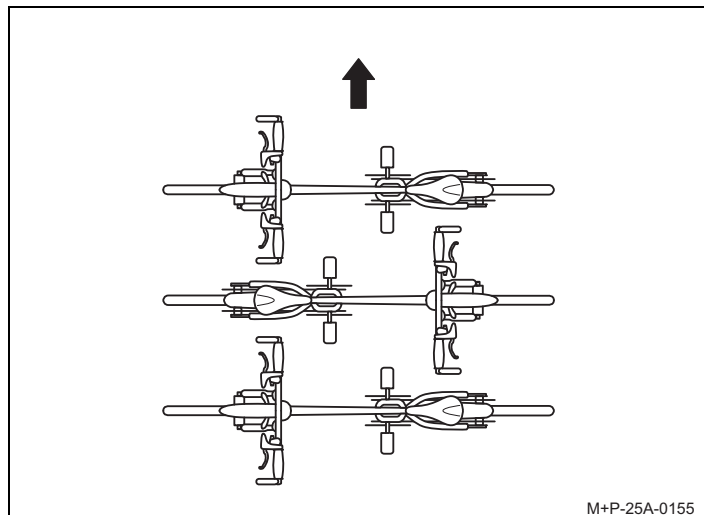
Lleve a cabo el montaje y desmontaje de las bicicletas con otra persona.

### ⚠ Atención

Según sea el tipo de vehículo, puede ser que el portabicicletas, con las bicicletas, esté situado excesivamente cerca del sistema de escape del vehículo. La elevada temperatura del tubo de escape o de los gases de escape podría dañar el portabicicletas y las bicicletas. En este caso, el portabicicletas no es apto para el uso.

Para transportar bicicletas con elementos de carbono, consulte al fabricante o distribuidor si son aptas para ser transportadas en el portabicicletas.

## Disposición de las bicicletas



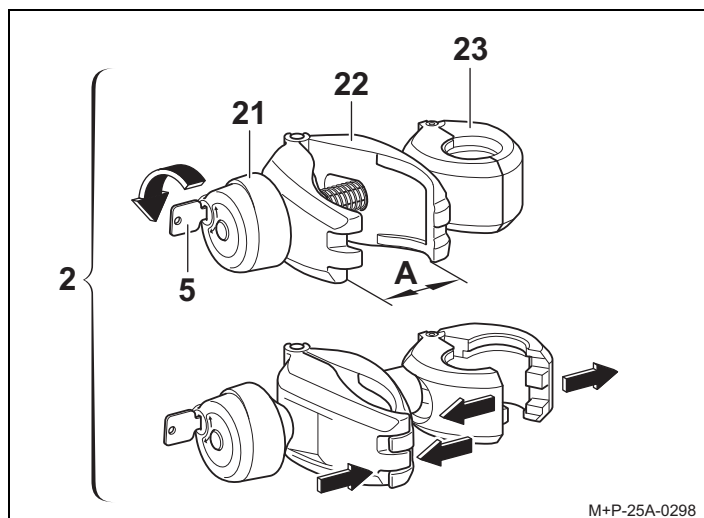
Respete la disposición opuesta de las bicicletas en el sentido de la marcha (flecha).

### Nota

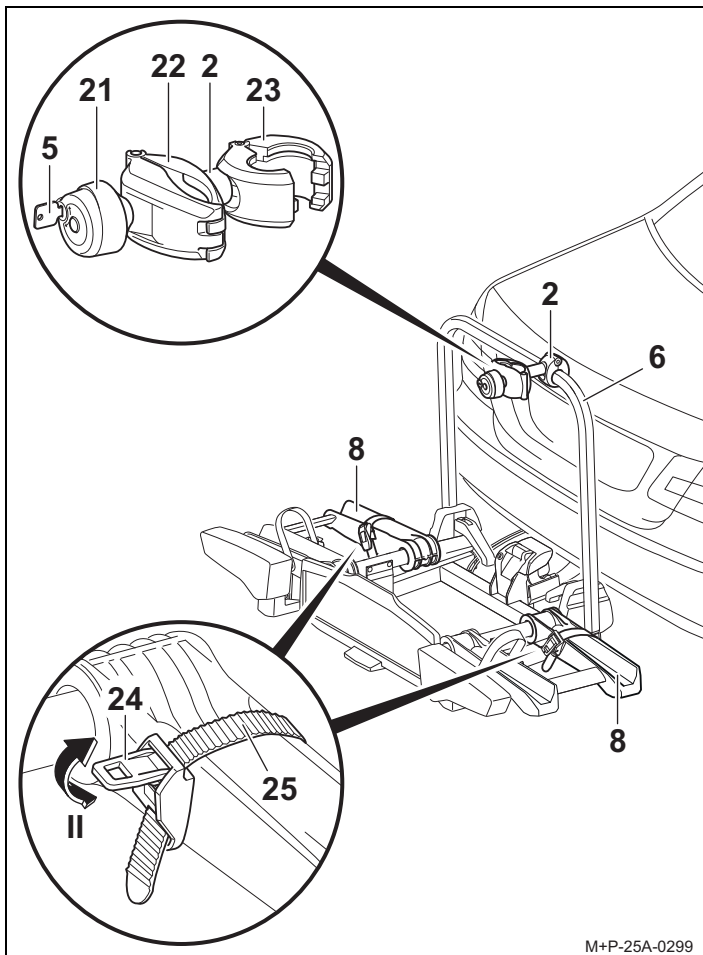
Coloque las bicicletas pesadas cerca del vehículo y las más ligeras (por ejemplo, bicicletas de niños) más hacia fuera del portabicicletas.

Monte la primera bicicleta con la corona dentada mirando hacia el vehículo.

## Montar la primera bicicleta

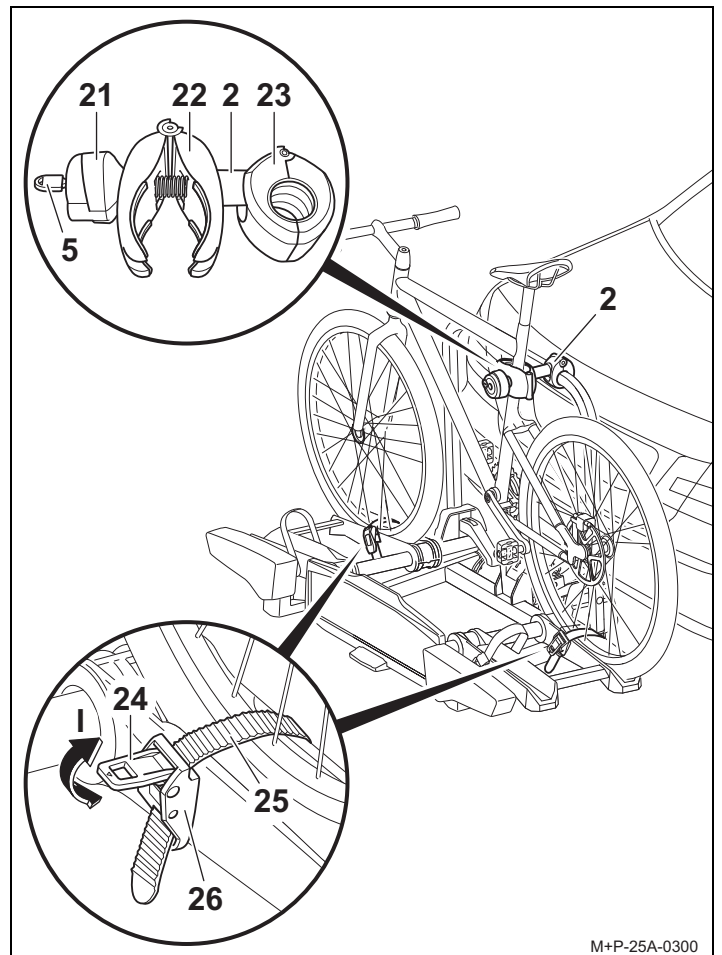


1. Desbloquee el mango giratorio (21) con la llave (5).
2. Desenrosque el mango giratorio (21) hasta que la pinza (22) esté abierta (A).
3. Oprima las dos partes de la pinza (22) y manténgala apretada. Se abre la pinza (23).



M+P-25A-0299

4. Posicione la pinza abierta (23) alrededor del marco soporte (6) y suelte la pinza comprimida (22). Se cierra la pinza (23).
5. Presione el tensor (24) (flecha II) y extraiga la correa de sujeción (25).



M+P-25A-0300

#### ⚠ Atención

Fije el soporte (2) solo al cuadro de la bicicleta, pues de otro modo se podrían dañar otros componentes de la misma. No se debe pinzar ningún otro componente como, por ejemplo, cables del cambio o del freno. Los soportes defectuosos se deben cambiar de inmediato.

6. Coloque la bicicleta sobre los raíles de las ruedas y posicione el soporte (2) con la pinza(22) hacia el cuadro de la bicicleta. Asegure la bicicleta contra el vuelco.
7. Atornille la pinza (22) al cuadro de la bicicleta con el mango giratorio (21).
8. Bloquee el soporte (2) con la llave (5) y retírela.
9. Pase la correa de sujeción (25) centrada entre los radios de la rueda.
10. Pase la correa de sujeción (25) por la hebilla (26) y apriétela.

#### ⚠ Atención

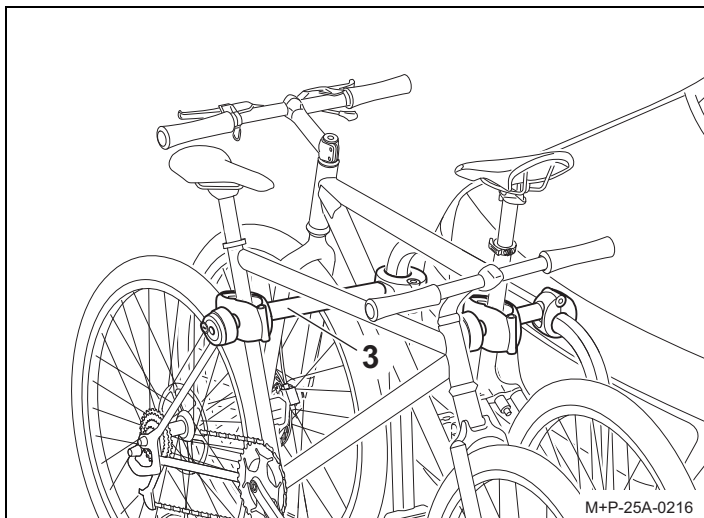
No apriete demasiado la correa de sujeción (25), ya que se podrían dañar los neumáticos o las llantas.

11. Mediante el tensor (24), apriete la correa de sujeción (25) (flecha I).

#### Nota

Las varillas roscadas del soporte deben limpiarse y lubricarse periódicamente para evitar que el mango giratorio quede bloqueado.

## Montaje de la segunda bicicleta

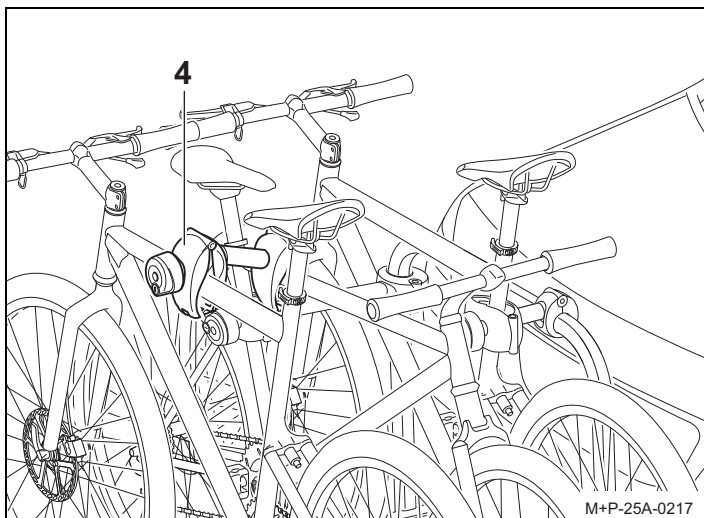


### ⚠ Atención

Fije el soporte (3) solo al cuadro de la bicicleta, pues de otro modo se podrían dañar otros componentes de la misma. No se debe pinzar ningún otro componente como, por ejemplo, cables del cambio o del freno. Los soportes defectuosos se deben cambiar inmediatamente.

El montaje de la segunda bicicleta se realiza como el de la primera. Se ha de tener en cuenta que las bicicletas se han de montar en sentido contrario entre sí.

## Montaje de la tercera<sup>2</sup> y la cuarta<sup>3</sup> bicicleta.



### ⚠ Atención

Fije el soporte (4) solo al cuadro de la bicicleta, pues de otro modo se podrían dañar otros componentes de la misma. No se debe pinzar ningún otro componente como, por ejemplo, cables del cambio o del freno. Los soportes defectuosos se deben cambiar inmediatamente.

El montaje de la tercera y de la cuarta bicicleta se realiza como el de la primera. Se ha de tener en cuenta que las bicicletas se han de montar en sentido contrario entre sí.

La tercera bicicleta se fija con el soporte adicional (4) a la segunda bicicleta.

La cuarta bicicleta se fija con el segundo soporte (4) a la tercera bicicleta.

## Desmontaje de las bicicletas

Las bicicletas se desmontan en el orden inverso y los soportes (2), (3) y (4) se sueltan también en el orden inverso.

Guarde los soportes (2), (3) y (4) en el bolsillo lateral de la bolsa (14).

## Despliegue/repliegue del portabicicletas

### ⚠ Atención

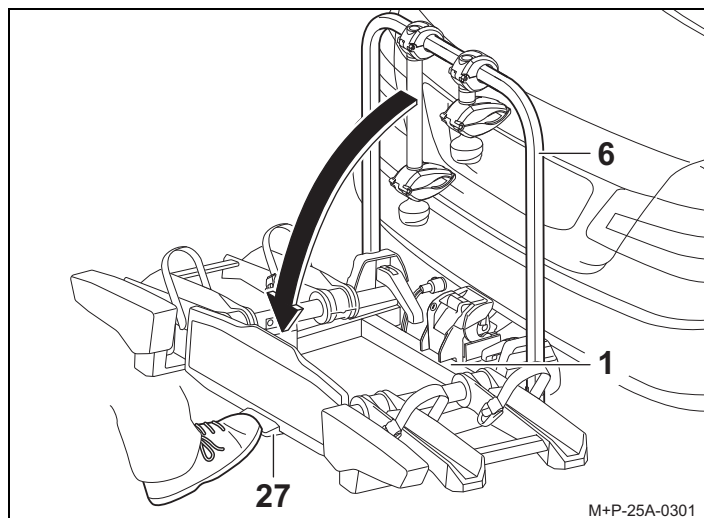
Abata cuidadosamente hacia abajo el portabicicletas y preste atención a que no haya ninguna persona ni objeto en el área de abatimiento.

Peligro de aplastamiento para personas y objetos en el área de abatimiento.

Preste atención a que al replegar el portabicicletas, este quede bien encastrado y bloqueado con los dos ganchos, pues de otro modo podría caerse durante la marcha, y provocar daños personales o materiales.

## Abatimiento del portabicicletas

El portabicicletas se puede abatir hacia abajo para abrir el capó trasero y cargar o descargar el vehículo.



### ⚠ Atención

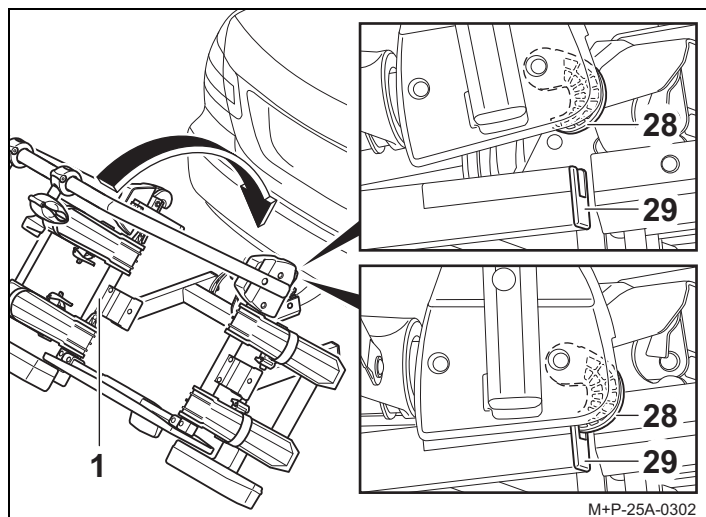
En el portabicicletas Uebler i41 S (plegable a 90°), el manillar de la cuarta bicicleta puede apoyarse en el suelo debido al mayor ángulo de inclinación. Con ello se podrían producir daños en el manillar. Dado el caso, desmonte la bicicleta cuando abata el portabicicletas.

Accione el pedal (27) y abata el portabicicletas (1) tirando del marco soporte (6) o del marco de la bicicleta hacia abajo con las bicicletas montadas en el portabicicletas.

2 Portabicicletas Uebler i31 S para 3 bicicletas

3 Portabicicletas Uebler i41 S para 4 bicicletas

## Repliegue del portabicicletas



1. Repliegue el portabicicletas (1) de forma que los dos ganchos (28) se enclaven totalmente en el marco (29) y queden bloqueados.
2. Controle si el portabicicletas (1) está bien fijo zarandeándolo. En caso necesario, abata otra vez hacia abajo el portabicicletas (1) y vuelva a replegarlo.

## Preparativos para iniciar la marcha

### ⚠ Atención

Después de cada montaje, antes de cada viaje así como ocasionalmente durante los viajes largos, se ha de controlar si las uniones atornilladas y fijaciones del portabicicletas y de las bicicletas están fijas. De no ser así, se deberán reapretar. Si no se tiene esto en cuenta, el portabicicletas podría soltarse del vehículo junto con las bicicletas y producirle lesiones a usted o a otras personas y/o provocar un accidente. Este control se deberá repetir a intervalos regulares dependiendo de las características de la calzada.

### ⚠ Atención

Antes de cada trayecto se ha de comprobar si el sistema de alumbrado está en perfectas condiciones, pues de otro modo se pueden producir accidentes.

### Nota

La matrícula y el dispositivo de alumbrado del portabicicletas no deben quedar ocultos.

Si el portabicicletas no está totalmente cargado se ha de prestar atención a que se den las siguientes condiciones:

- se han retirado del marco soporte y se han guardado en el maletero los soportes innecesarios
- se han retirado y guardado todas las llaves
- se han cerrado las correas de sujeción de todos los raíles para ruedas.

## Cambio de bombillas

### ⚠ Atención

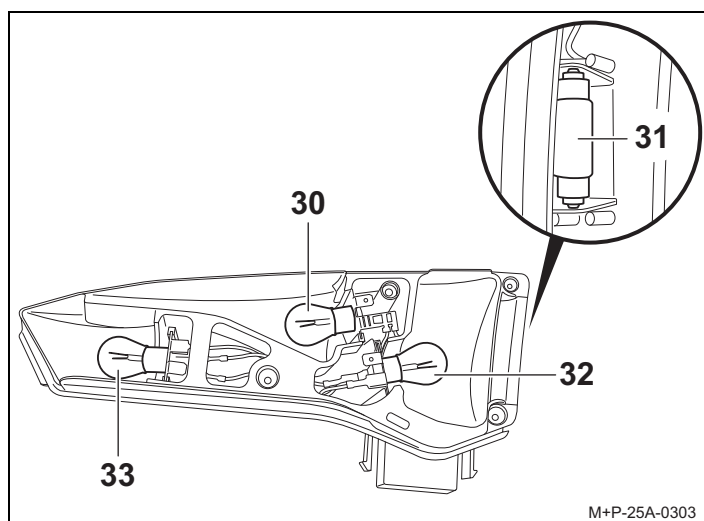
Para cambiar las bombillas es necesario apagar el encendido del vehículo y desenchufar el sistema del dispositivo de alumbrado de la toma del sistema eléctrico del enganche para remolque. Si no se tiene esto en cuenta, se puede producir un cortocircuito o daños materiales. En caso de duda, encargue el cambio de las bombillas a un taller especializado.

### Nota

El cambio de bombillas se describe y representa tomando como ejemplo el grupo óptico trasero izquierdo del portabicicletas. Para el grupo óptico trasero derecho se deberá proceder consecuentemente.

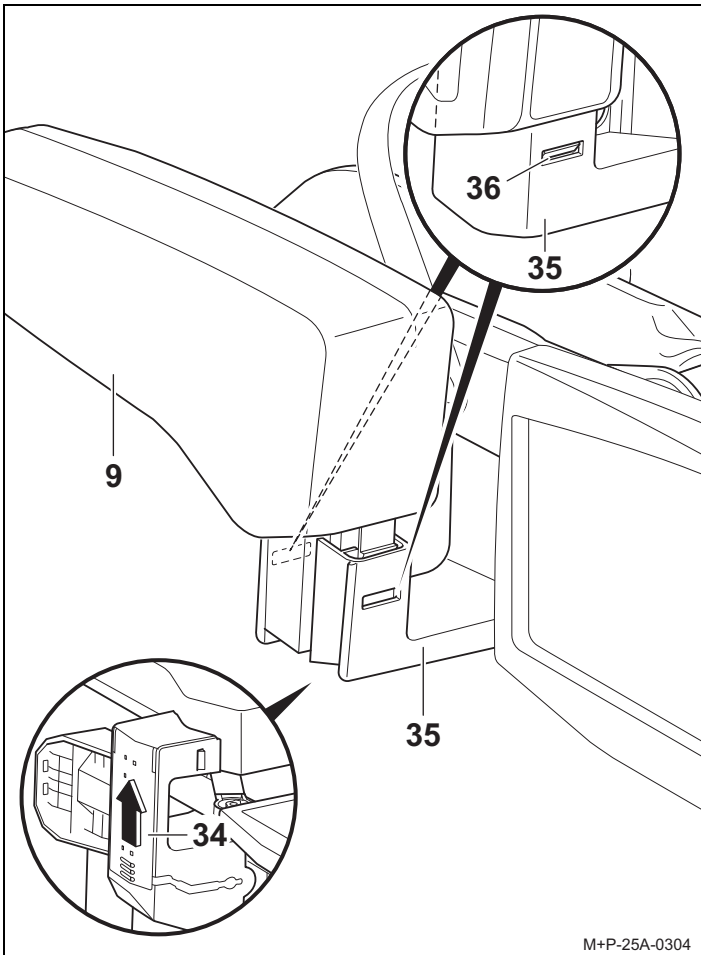
### Nota

Cuando se solicita una bombilla nueva, debe indicarse el nombre de la bombilla en cuestión.



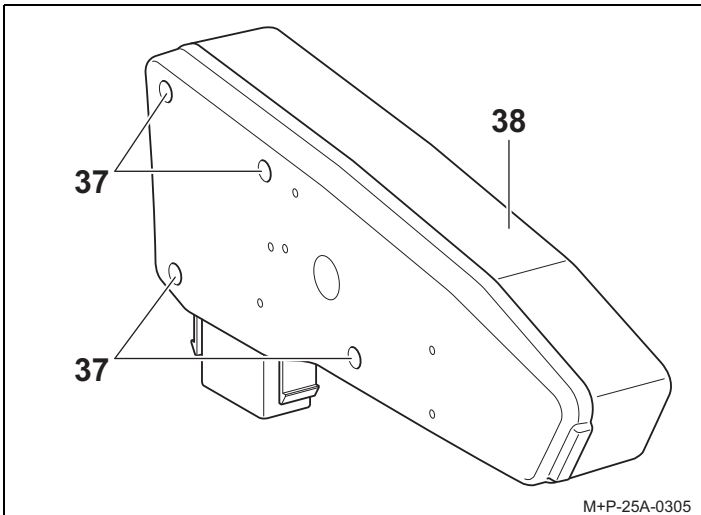
| Denominación  | Nº de pieza de repuesto |
|---|-------------------------|
| 30 Intermitente <sup>a</sup><br>BL PY21W 12V amarillo   | E1687                   |
| 31 Luz de matrícula <sup>a</sup><br>BL C5W 12 V (35 mm de largo) blanca   | E1687                   |
| 32 Luz trasera antiniebla <sup>a</sup> del grupo óptico trasero izquierdo<br>BL PR21W 12V roja<br>Luz de marcha atrás <sup>a</sup> del grupo óptico trasero derecho<br>BL P21W 12V blanca | E1687                   |
| 33 Luz de freno/luz trasera <sup>a</sup><br>BL P21/5W 12V blanca  | E1687                   |

<sup>a</sup> La bombilla se puede adquirir en el comercio.



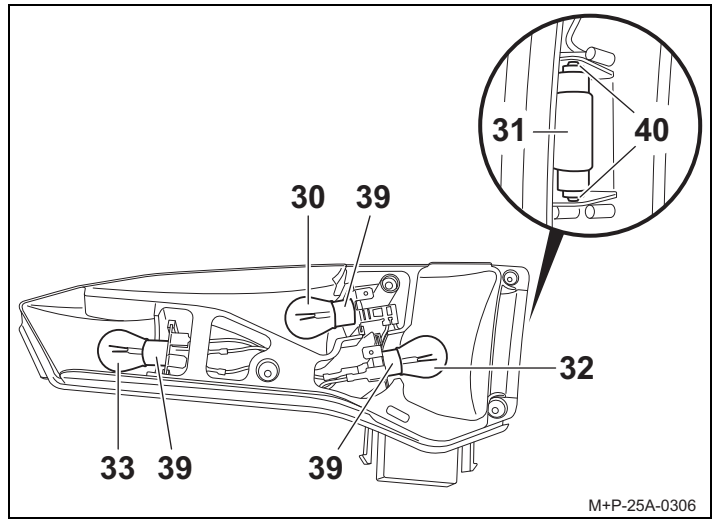
M+P-25A-0304

1. Extraiga la tapa (34) situada en la parte inferior del soporte (35) deslizando en el sentido de la flecha y desconecte por completo del soporte (35) el cable que se encuentra debajo.
2. Presione los bloqueos (36) y extraiga con cuidado el grupo óptico trasero (9) del alojamiento (35).



M+P-25A-0305

3. Desenrosque los tornillos (37) y retire el cristal de dispersión (38).



M+P-25A-0306

4. Presione ligeramente la bombilla defectuosa (30, 32, 33) en el casquillo (39), gírela 90° en sentido contrario a las agujas del reloj y sáquela.
5. Extraiga la bombilla (31) del alojamiento (40).

#### Nota

Agarre las bombillas nuevas únicamente con un paño limpio y colóquelas en el casquillo correspondiente (39, 40).

6. Presione ligeramente la nueva bombilla (30, 32, 33) en el portalámparas (39) y gírela 90° en sentido horario. Bombillas necesarias, ver página 42.
7. Presione la nueva bombilla (31) ligeramente en el portalámparas (40). Para la bombilla adecuada, ver página 42.
8. Vuelva a atornillar el cristal de dispersión (38) apretando los tornillos (37) con la mano.
9. El montaje del grupo óptico trasero (9) tiene lugar en orden inverso. Los bloqueos (36) y la tapa (34) deben encastrar de forma audible.

## Indicaciones generales de seguridad

El conductor del vehículo es responsable de que ni el portabicicletas, las bicicletas o el estado del vehículo obstaculicen su visibilidad o su capacidad auditiva. Debe asegurarse de que el vehículo, el portabicicletas y las bicicletas se ajustan a la normativa y de que no se perjudica la seguridad vial.

La iluminación obligatoria y los dispositivos de alumbrado deben estar disponibles y listos para funcionar incluso de día.

Estas instrucciones de montaje y uso contienen la homologación general del portabicicletas para enganches para remolque y se deben llevar siempre en el vehículo.

Respete las disposiciones legales que rijan en el país donde utilice el portabicicletas.

### ⚠ Atención

Se deben observar estrictamente los trabajos e indicaciones de seguridad expuestos las instrucciones de montaje y uso. El portabicicletas para el enganche para remolque se debe utilizar únicamente para transportar bicicletas. El portabicicletas no es apto para utilizarlo sobre terreno no asfaltado. Después de cada montaje, antes de cada viaje así como ocasionalmente durante los viajes largos, se ha de controlar si las uniones atornilladas y fijaciones del portabicicletas y de las bicicletas están fijas. De no ser así, se deberán reapretar. Este control se deberá repetir a intervalos regulares dependiendo de las características de la calzada. Durante la marcha, el conductor deberá controlar por el retrovisor si el portabicicletas y las bicicletas permanecen en su sitio o si se han desplazado. Si se percibe algún cambio, siga circulando a baja velocidad hasta la parada más próxima posible y apriete las uniones atornilladas y fijaciones del portabicicletas o de las bicicletas. Si no se tiene esto en cuenta, el portabicicletas podría soltarse del vehículo junto con las bicicletas y producirle lesiones a usted o a otras personas y/o provocar un accidente.

### ⚠ Atención

Las piezas móviles como las varillas roscadas del soporte y del cierre rápido deben limpiarse y lubricarse periódicamente para evitar que el mango giratorio quede bloqueado. No utilice lubricante en ninguna otra unión atornillada pues podrían aflojarse y provocar que el portabicicletas se soltase del vehículo junto con las bicicletas y provocar daños personales o un accidente.

### ⚠ Atención

Si las bicicletas montadas sobresalen más de 40 cm del borde exterior de la superficie de iluminación de las luces de posición o los grupos ópticos traseros del portabicicletas, deberá indicarse lateralmente a un máximo de 40 cm de su cara exterior y a un máximo de 150 cm de altura sobre la calzada, por delante con una luz blanca y por detrás con una luz roja. Para transportar bicicletas se han de marcar adicionalmente las ruedas que sobresalgan lateralmente. En los trayectos nocturnos se han de cubrir los catadióptricos o los reflectores de las ruedas para evitar que se distorsione el efecto de la iluminación trasera del vehículo y confunda a los demás usuarios de la calzada. Si no se tiene esto en cuenta, se podría producir un accidente.

### ⚠ Atención

Antes de comenzar el trayecto, se ha de comprobar el funcionamiento del sistema de alumbrado. Si está encendida la luz trasera antiniebla del portabicicletas, se deberá entonces apagar la luz trasera antiniebla del vehículo, ya que no deben estar ambas encendidas al mismo tiempo. En los modelos de vehículos con homologación de tipo posterior al 01.10.1998, el portabicicletas montado o las bicicletas montadas no deben tapan la tercera luz de freno del vehículo. La tercera luz de freno del vehículo debe ser visible: a derecha e izquierda en un ángulo horizontal de 10° respecto al eje longitudinal del vehículo, por arriba en un ángulo vertical de 10° respecto al borde de la luz y por abajo en un ángulo vertical de 5° respecto al borde inferior de la luz. Si no se cumplen estos valores, se deberá montar una "tercera" luz de freno de repuesto. Si no se tiene esto en cuenta, se podría producir un accidente.

### ⚠ Atención

El montaje del portabicicletas y de las bicicletas altera el comportamiento de marcha y de frenado del vehículo, así como su sensibilidad al viento lateral. No se debe superar la velocidad máxima de 130 km/h. No cubra las bicicletas con lonas, fundas ni protecciones por el estilo, pues modificarían la superficie de ataque del viento y ello influiría fuertemente en el comportamiento de marcha. Coloque la carga pesada del maletero hacia delante para evitar que haya una carga excesiva atrás. Ajuste siempre el modo de conducción a las condiciones de la carretera, del tráfico y climatológicas, y conduzca de forma especialmente cuidadosa cuando lleve el portabicicletas cargado. Si no se tiene esto en cuenta, el portabicicletas podría soltarse del vehículo junto con las bicicletas y producirle lesiones a usted o a otras personas y/o provocar un accidente.

### ⚠ Atención

Si el vehículo tiene un portón trasero eléctrico, preste atención a que quede el espacio libre necesario cuando esté montado el portabicicletas. Si es posible, se debe desactivar el sistema eléctrico del portón trasero y manejarlo manualmente. Desmonte el portabicicletas antes de lavar el vehículo en una instalación de lavado. De otro modo, podrían resultar dañados el portabicicletas, el vehículo o la instalación de lavado.

## Nota sobre la eliminación

Deseche los componentes, accesorios y embalajes de forma conveniente para una reutilización ambientalmente correcta. No deseche las bombillas con la basura doméstica o residual.

De acuerdo con la Directiva Europea 2012/19/EU y la Ley sobre dispositivos eléctricos y electrónicos, los equipos eléctricos que ya no son utilizables deben ser recogidos por separado y reutilizados de forma respetuosa con el medio ambiente.

Por favor, separe el juego de bombillas del soporte y lleve los componentes que ya no puedan utilizarse a un punto de recogida adecuado.

Pregunte a su distribuidor especializado.



Beste klant,

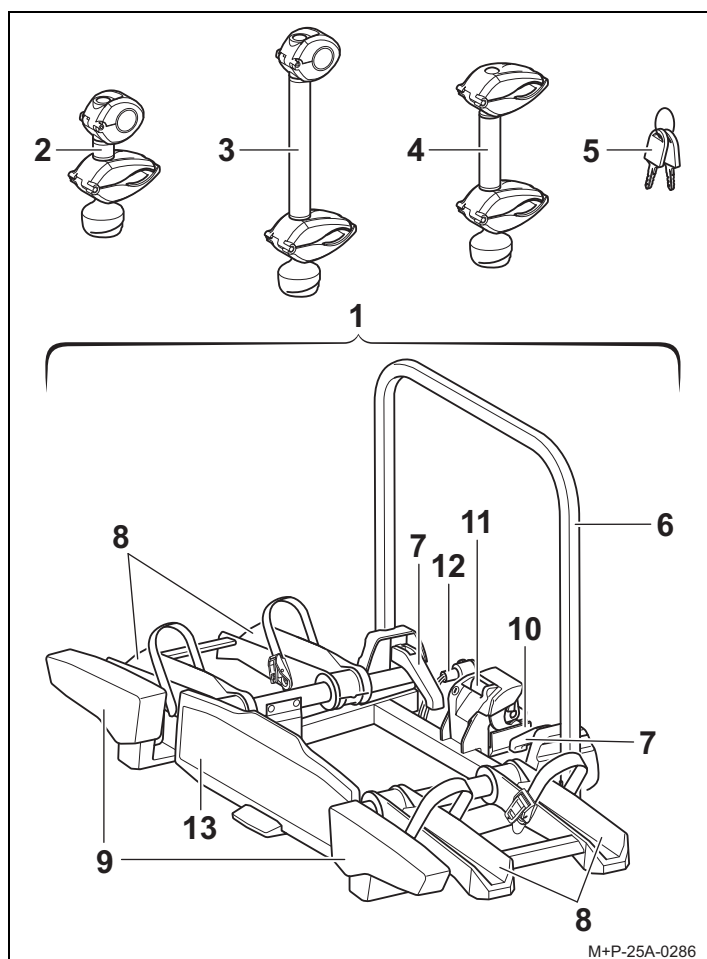
Hartelijk gefeliciteerd met de aankoop van een UEBLER-fietsdrager.

De in deze montage- en gebruiksaanwijzing beschreven werkzaamheden en veiligheidsvoorschriften moeten in acht worden genomen. Wij zijn niet aansprakelijk voor schade als gevolg van het niet in acht nemen van de aanwijzingen en voorschriften.

**Aanwijzing**

Beschreven en weergegeven worden de montage en bediening van de fietsdrager Uebler i21 S. Voor de fietsdragers Uebler i31 S en i41 S moet overeenkomstig te werk worden gegaan.

**Onderdelenoverzicht**



**Bestelnummers**

- Fietsdrager Uebler i21 S voor 2 fietsen  
Best.-nr. 18100 (wagen met stuur links)
- Fietsdrager Uebler i31 S voor 3 fietsen  
Best.-nr. 18120 (wagen met stuur links)
- Fietsdrager Uebler i41 S voor 4 fietsen  
Best.-nr. 18140 (wagen met stuur links)

**ECE-goedkeuringsnummer**

**E24** E24\*26R04/00\*0136\*00

**Inhoud van de levering**

| Aanduiding           | i21 S | i31 S | i41 S |
|----------------------|-------|-------|-------|
|                      | Stuks | Stuks | Stuks |
| 1 Fietsdrager        | 1     | 1     | 1     |
| 2 Houder 1e fiets    | 1     | 1     | 1     |
| 3 Houder 2e fiets    | 1     | 1     | 1     |
| 4 Houder 3e/4e fiets | –     | 1     | 2     |
| 5 Sleutel            | 6     | 8     | 10    |

**Aanwijzing**

Wijzigingen in de inhoud van de levering voorbehouden. Laat reparaties of vervanging van onderdelen uitvoeren door een gespecialiseerd bedrijf. Om veiligheidsredenen raadt Uebler aan om alleen originele onderdelen te gebruiken die verkrijgbaar zijn bij uw dealer.

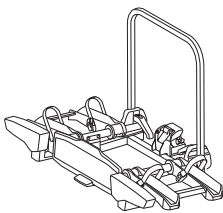
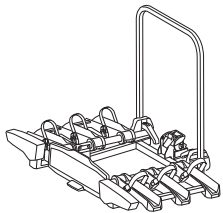
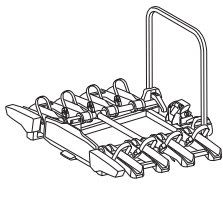
**Aanwijzing**

De houders (2), (3) en (4) liggen los in het geleverde pakket en zijn niet voorgemonteerd. De sleutels (5) steken in het slot van de houders (2), (3) en (4) en in het slot van de borghendel (11).

**Onderdelenaanduiding**

| Aanduiding                             | i21 S | i31 S | i41 S |
|--|-------|-------|-------|
|  | Stuks | Stuks | Stuks |
| 6 Draagframe                           | 1     | 1     | 1     |
| 7 Snelspanners voor draagframe         | 2     | 2     | 2     |
| 8 Draagrails                           | 4     | 6     | 8     |
| 9 Achterlichten                        | 2     | 2     | 2     |
| 10 Opname trekhaak                     | 1     | 1     | 1     |
| 11 Borghendel voor opname trekhaak     | 1     | 1     | 1     |
| 12 Stekker voor verlichtingsinrichting | 1     | 1     | 1     |
| 13 Nummerbordhouder                    | 1     | 1     | 1     |

## Technische gegevens

| Maximaal laadvermogen  |   |                   |
|--|---|-------------------|
| Uebler i21 S: kogeldruk <sup>a</sup> – eigen gewicht = max. laadvermogen |   |                   |
| Kogeldruk  | Eigen gewicht   | Max. laadvermogen |
| 50 kg  |  <p>Uebler i21 S = ca. 13,5 kg</p> | 36,5 kg           |
| 60 kg  |   | 46,5 kg           |
| 70 kg  |   | 56,5 kg           |
| ≥ 73,5 kg  |   | 60 kg             |
| Uebler i31 S: kogeldruk <sup>a</sup> – eigen gewicht = max. laadvermogen |   |                   |
| Kogeldruk  | Eigen gewicht   | Max. laadvermogen |
| 50 kg  |  <p>Uebler i31 S = ca. 16 kg</p>   | 34 kg             |
| 60 kg  |   | 44 kg             |
| ≥ 70 kg  |   | 54 kg             |
| Uebler i41 S: kogeldruk <sup>a</sup> – eigen gewicht = max. laadvermogen |   |                   |
| Kogeldruk  | Eigen gewicht   | Max. laadvermogen |
| 75 kg  |  <p>Uebler i41 S = ca. 20 kg</p> | 55 kg             |
| ≥ 80 kg  |   | 60 kg             |

a Als de waarden van trekhaak en wagen afwijken, moet de lagere waarde in aanmerking worden genomen.

| Elektrische aansluiting |                |
|-------------------------|----------------|
| Stroomvoorziening       | 13-polig, 12 V |

| Gewicht fiets                           |       |
|---|-------|
| Maximaal gewicht per fiets <sup>b</sup> | 30 kg |

b Bij fietsen met een verschillend gewicht, moet de zwaardere fiets dichterbij de wagen worden gemonteerd

| Maximale buisdiameter van het fietsframe |          |
|--|----------|
| Ronde buis                               | 75 mm    |
| Ovale buis                               | 75x45 mm |

## Fietsdrager op de wagen monteren/ demonteren

### ⚠ Voorzichtig

De trekhaak en de wagen moeten geschikt zijn voor de montage van een fietsdrager:

- Kogeldruk van de trekhaak (zie typeplaatje op de trekhaak en de gebruiksaanwijzing van de wagen)
- Materiaal van de trekhaak minstens St 52-3 (zie typeplaatje op de trekhaak)

Door niet-inachtneming kan de fietsdrager samen met de gemonteerde fietsen losraken van de wagen en daardoor uzelf en andere personen verwonden of een ongeluk veroorzaken.

De kogelkop moet voor montage worden gereinigd en ontvet.

### ⚠ Voorzichtig

Door de gewijzigde wagenafmetingen (breedte, hoogte, diepte) tijdens het gebruik van de fietsdrager kan het niet in acht nemen van deze wagenafmetingen persoonlijk letsel en/of materiële schade tot gevolg hebben.

Bij afslagen en doorgangen de gewijzigde wagenafmetingen in acht nemen. Voorzichtig achteruitrijden.

### ⚠ Voorzichtig

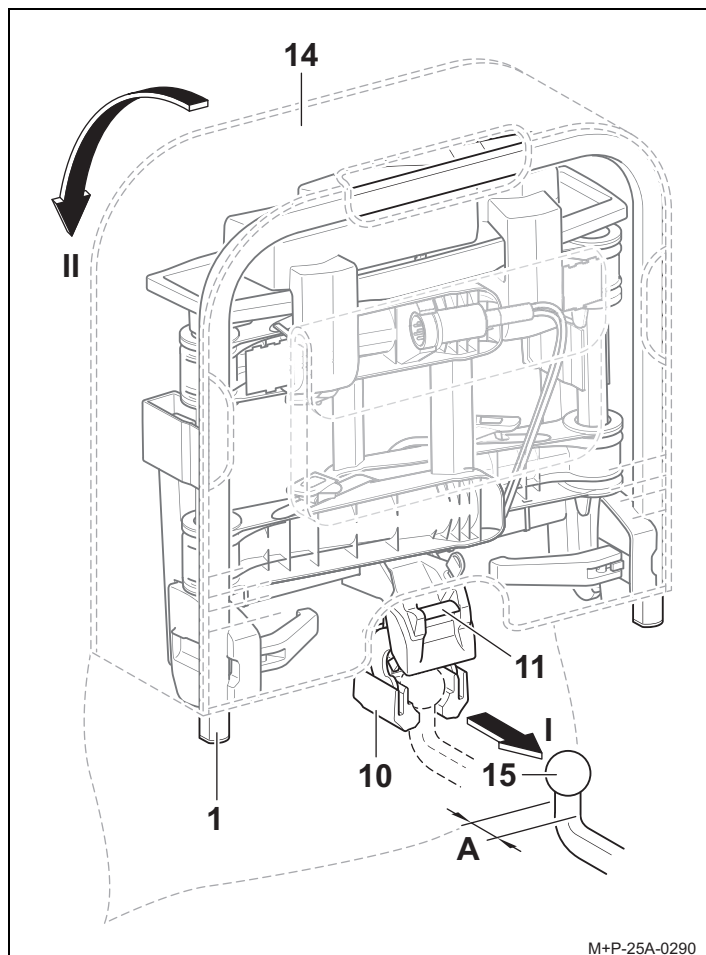
De verlichtingsinstallatie voor elke rit controleren op een goede werking, anders kunnen er ongevallen gebeuren.

### Aanwijzing

De fietsdrager van het voertuig demonteren als deze niet wordt gebruikt.



## Fietsdrager op de wagen monteren

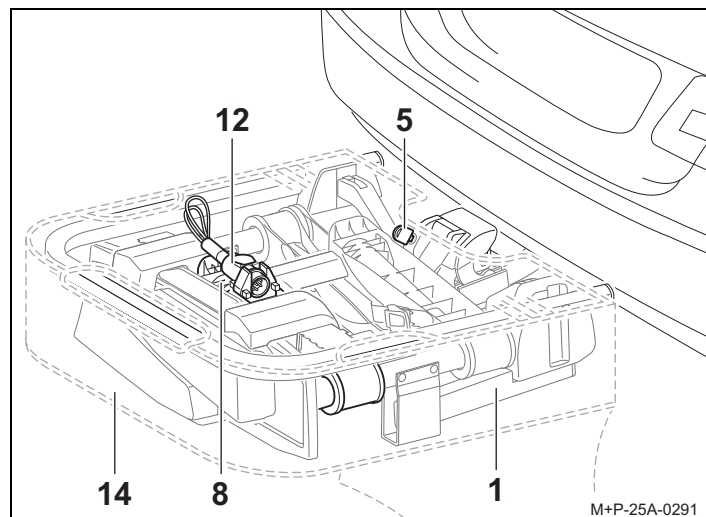


1. Deksel van de tas (14)<sup>1</sup> openen.
2. De borghendel (11) indrukken, zodat de opname (10) openklapt.

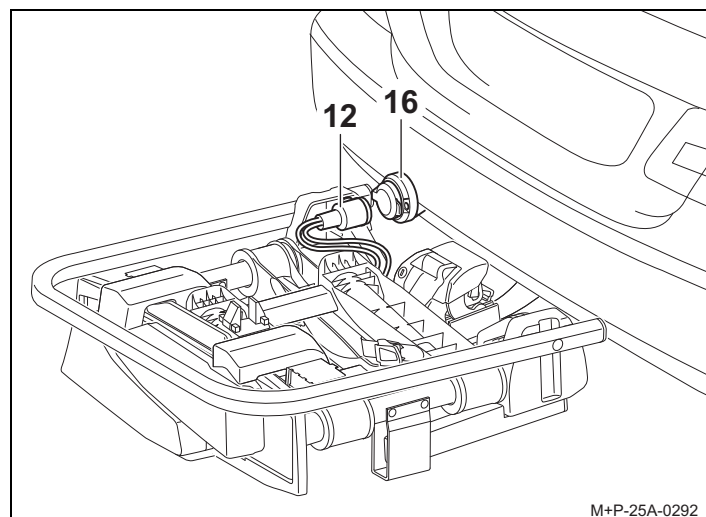
### Aanwijzing

Voor de fietsdrager i41 S moet de koppelingshals van de trekhaak (15) een diameter hebben van minimaal 28,5 mm (A).

3. Fietsdrager (1) verticaal houden en met de opname (10) op de kogelkop van de trekhaak (15) schuiven (pijl I).
4. Fietsdrager (1) omlaag klappen tot de borghendel (11) hoorbaar vergrendelt (pijl II).  
De rode markering op de borghendel (11) mag niet meer zichtbaar zijn.
5. Controleren of de fietsdrager (1) parallel aan de bumper en ongeveer parallel aan de ondergrond is.  
Door schudden controleren of de fietsdrager (1) goed vastzit. Indien nodig de fietsendrager (1) verwijderen en opnieuw monteren.

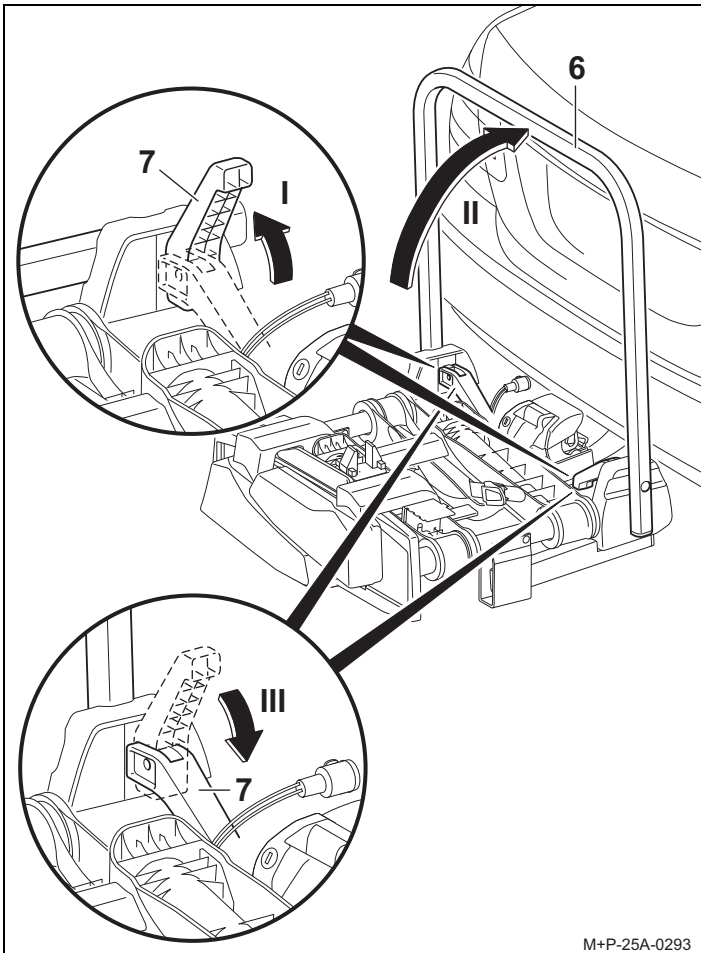


6. Tas (14) van de fietsdrager (1) trekken.
7. Fietsdrager (1) met de sleutel (5) vergrendelen en deze eruit trekken.
8. Stekker (12) uit de steckerhouder van de wielrail (8) trekken.

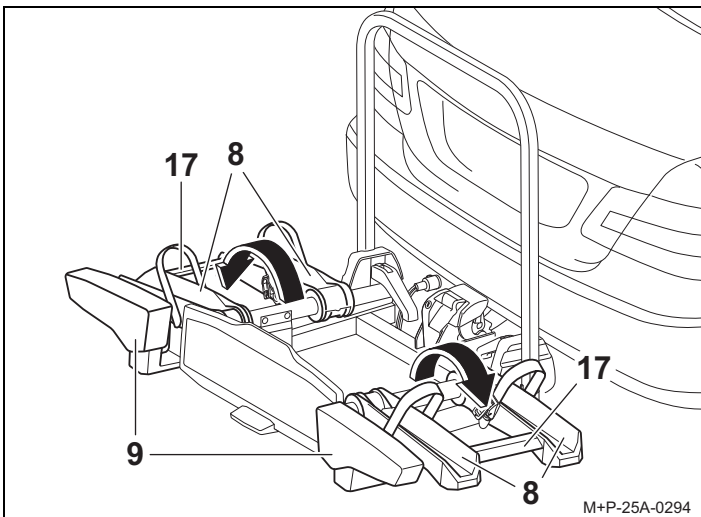


9. Stekker (12) in de contactdoos (16) van de wagen steken en helemaal rechtsom draaien.

<sup>1</sup> Tas optioneel verkrijgbaar (voor fietsdragers Uebler i21 S bestnr. 25020, voor fietsdrager Uebler i31 S bestnr. 25030, voor fietsdrager Uebler i41 S bestnr. 25040).



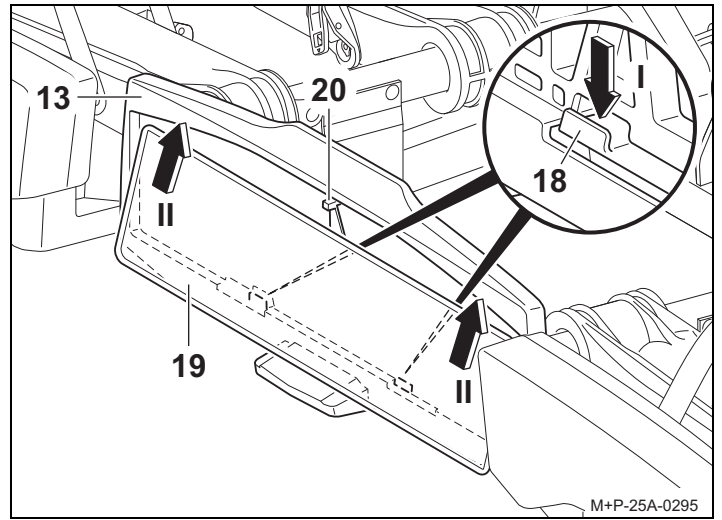
10. Snelspanner (7) naar boven openen (pijl I) en het draagframe (6) omhoogklappen (pijl II).  
 11. Snelspanner (7) weer volledig omlaag sluiten (pijl III) zodat het draagframe (6) vast is gezet.



**⚠ Voorzichtig**

Wielrails (8) altijd aan de verbindingstukken (17) vastpakken en uitklappen en niet aan de achterlichten (9). Anders kunnen de achterlichten (9) worden beschadigd.

12. De wielrails (8) aan de verbindingstukken (17) vastpakken, uitklappen en vastklikken.  
 13. Werking van de verlichtingsinstallatie controleren.



14. Houder (18) omlaag drukken (pijl I).  
 15. Kentekenplaat (19) in de kentekenplaatouder (13) schuiven, omhoog duwen en er helemaal in plaatsen (pijl II).  
 16. Houder (18) loslaten en controleren of kenteken goed vastzit.

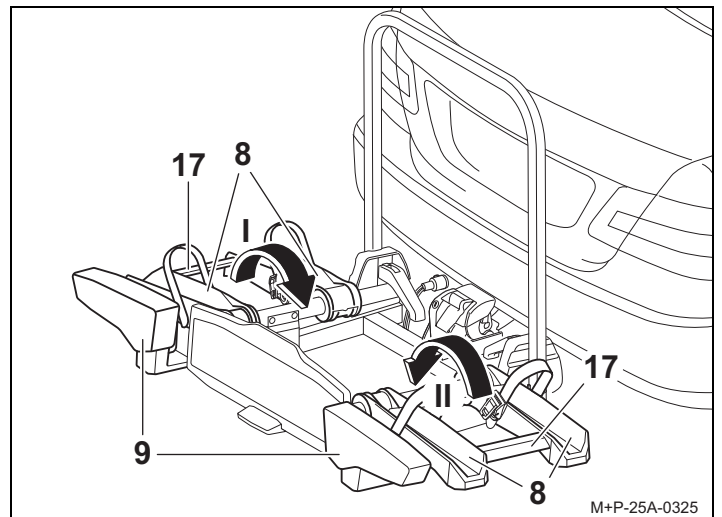
**Aanwijzing**

Voor het aanbrengen van hogere kentekenplaten de stopper (20) naar achteren duwen en de kentekenplaat volledig in de kentekenplaatouder (13) schuiven.

**Aanwijzing**

De kentekenplaat op de fietsdrager moet overeenkomen met de wettelijke kentekenplaat van de wagen en goed leesbaar zijn.

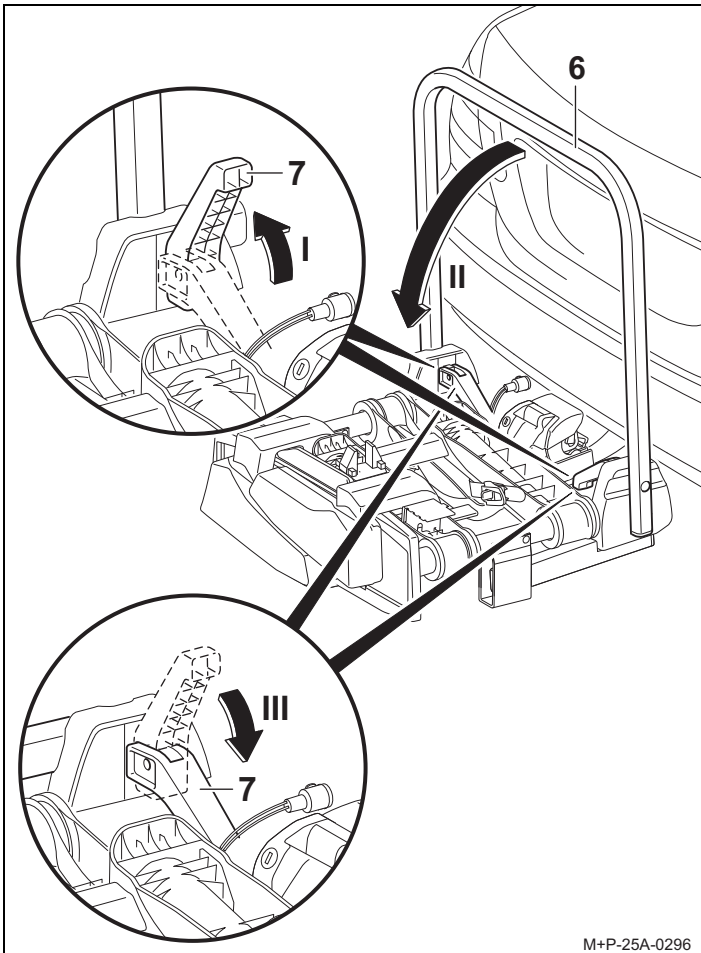
**Fietsdrager van de wagen demonteren**



**⚠ Voorzichtig**

Wielrails (8) altijd aan de verbindingstukken (17) vastpakken en inklappen en niet aan de achterlichten (9). Anders kunnen de achterlichten (9) worden beschadigd.

1. Linkerzijde van de wielrails aan het verbindingstuk (17) vastpakken en inklappen (pijl I).  
 2. Rechterzijde van de wielrails aan het verbindingstuk (17) vastpakken en inklappen (pijl II).

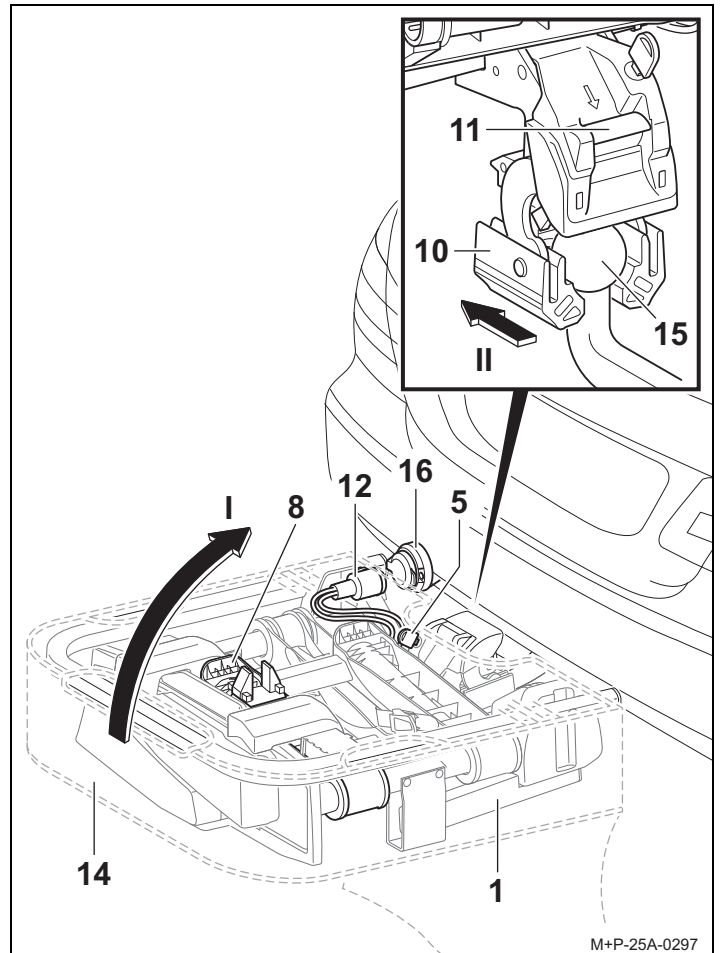


M+P-25A-0296

3. Snelspanner (7) naar boven openen (pijl I) en het draagframe (6) omlaagklappen (pijl II).
4. Snelspanner (7) weer volledig omlaag sluiten (pijl III) zodat het dragerframe (6) vast is gezet.

#### Aanwijzing

Snelkoppeling (7) en draagframe (6) regelmatig of in geval van verontreiniging/stroefheid reinigen met zeepsop.



M+P-25A-0297

5. Stekker (12) uit de contactdoos (16) van de wagen trekken en in de stekkerhouder van de wielrail (8) steken.
6. Fietsdrager (1) met de sleutel (5) ontgrendelen.
7. Tas (14) op de fietsdrager (1) schuiven.
8. Borghendel (11) indrukken en de fietsdrager (1) verticaal omhoog zetten (pijl I).
9. Fietsdrager (1) naar achteren van de kogelkop van de trekhaak (15) omlaag trekken (pijl II).
10. Fietsdrager (1) met de opname (10) op de grond zetten en zo de opname (10) afsluiten.
11. Deksel van de tas (14) sluiten.

## Fietsen monteren/demonteren

### **⚠ Voorzichtig**

De fietsdrager voor de trekhaak mag uitsluitend voor het transport van fietsen worden gebruikt.

Er mogen alleen fietsen met een gewicht van elk max. 30 kg op de fietsdrager worden getransporteerd.

Hierbij mogen het maximaal toegestane laadvermogen van de fietsdrager, de kogeldruk van de trekhaak alsmede het toegestane totale gewicht van de wagen en de maximaal toegestane asbelasting van de wagen (zie instructieboekje van de wagen) in geen geval worden overschreden.

Door niet-inachtneming kan de fietsdrager samen met de gemonteerde fietsen van de wagen losraken en daardoor persoonlijk letsel en/of een ongeluk veroorzaken.

### **⚠ Voorzichtig**

De fietsen moeten zo gelijkmatig mogelijk en met laag zwaartepunt op de fietsdrager worden bevestigd en met elk een houder aan het fietsframe en spanriemen aan de voor- en achterwielen tegen vallen worden beveiligd.

Door niet-inachtneming kunnen de fietsen en/of losse delen tijdens het rijden losraken van de wagen en bij andere verkeersdeelnemers leiden tot een ongeval met letsel en materiële schade tot gevolg.

Voor de montage kinderzitjes en alle losse onderdelen, bijvoorbeeld drinkflessen, zadeltassen, accu's van e-bikes enz., van de fietsen verwijderen en opbergen.

### **⚠ Voorzichtig**

Door wegglijden/kantelen bestaat gevaar voor letsel. Beveilig de fietsen tegen wegglijden/kantelen.

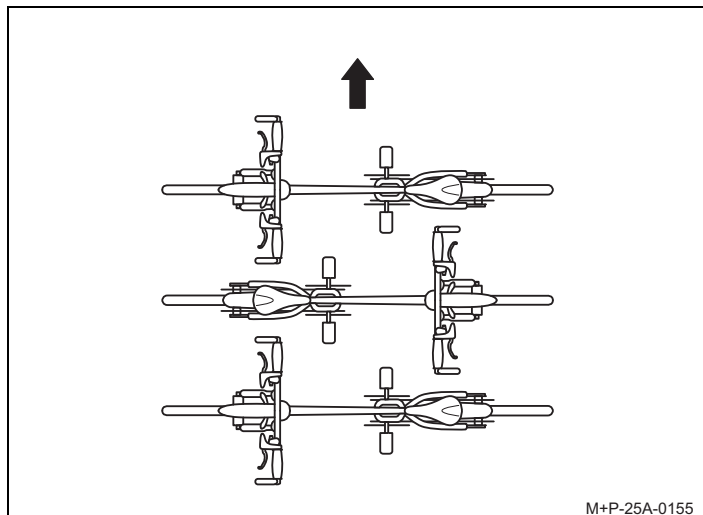
Voor de montage en de demontage van de fietsen samen met een tweede persoon uit.

### **⚠ Voorzichtig**

Afhankelijk van het voertuigtype kan de fietsdrager met de fietsen te dicht bij het uitlaatsysteem van de wagen zijn gepositioneerd. Door de hete uitlaatpijp en/of de hete uitlaatgassen kunnen de fietsdrager en/of de fietsen beschadigd raken. In dit geval mag de fietsdrager niet worden gebruikt.

Raadpleeg voor het transport van fietsen met carbondelen de fabrikant/dealer om na te gaan of deze fietsen geschikt zijn voor transport op de fietsdrager.

## Indeling van de fietsen



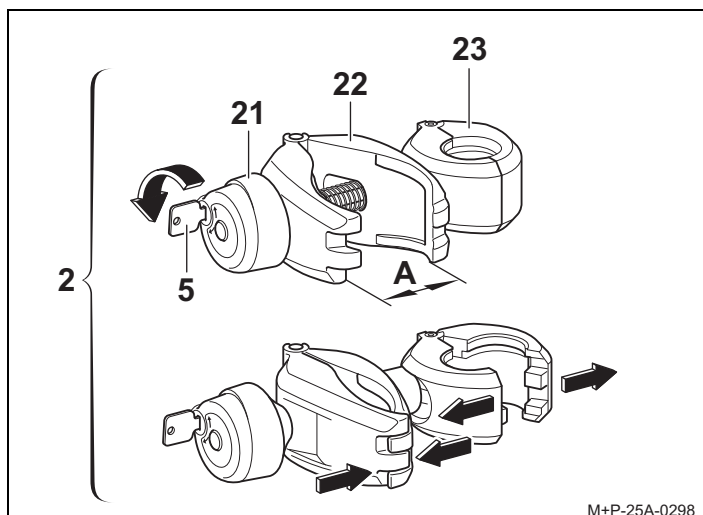
Let op de tegenovergestelde positie van de fietsen in de rijrichting (pijl).

### **Aanwijzing**

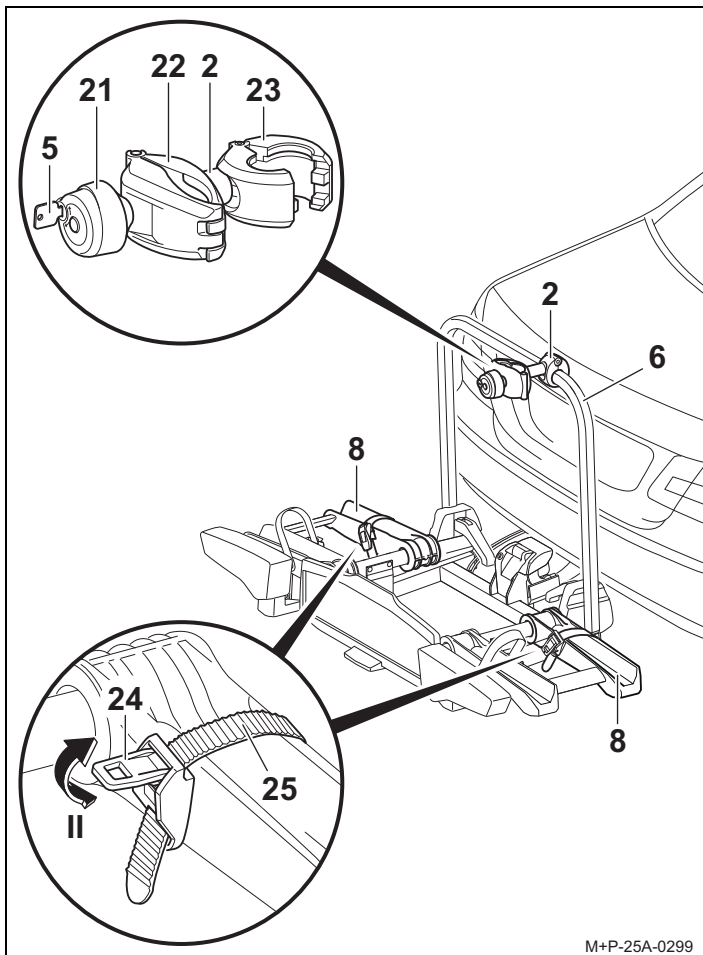
Zware fietsen dicht bij de wagen en lichte fietsen (bijv. kinderfietsen) verder achter op de fietsdrager monteren.

De eerste fiets met de tandkrans richting de wagen monteren.

## Eerste fiets monteren

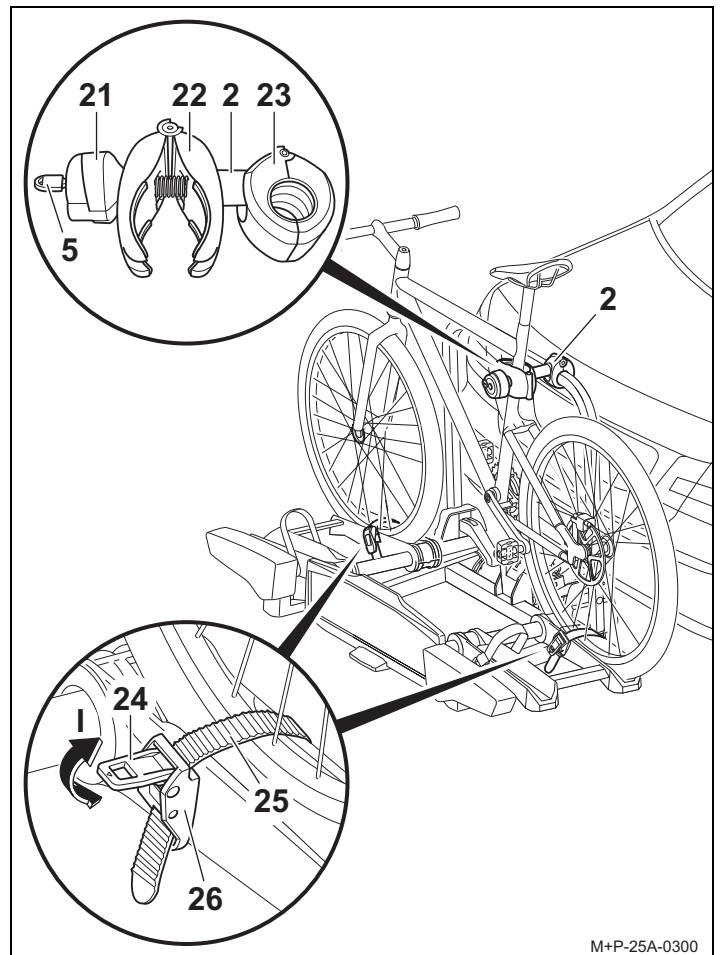


1. Draaiknop (21) met de sleutel (5) ontgrendelen.
2. Draaiknop (21) opschroeven tot klem (22) is geopend (A).
3. Klem (22) in elkaar drukken en ingedrukt houden. De klem (23) wordt geopend.



M+P-25A-0299

4. Geopende klem (23) om het draagframe (6) positioneren en de samengedrukte klem (22) loslaten. De klem (23) wordt gesloten.
5. Spanner (24) indrukken (pijl II) en de spanriem (25) eruit trekken.



M+P-25A-0300

#### **⚠ Voorzichtig**

Houder (2) uitsluitend aan het fietsframe bevestigen, omdat andere onderdelen van de fiets beschadigd kunnen raken. Er mogen geen onderdelen, bijvoorbeeld versnellings- en remkabels, worden ingeklemd. Defecte houders moeten onmiddellijk worden vervangen.

6. Fiets op de wielrails plaatsen en houder (2) met klem (22) ten opzichte van het fietsframe positioneren. Fiets borgen tegen kantelen.
7. Klem (22) op het fietsframe met draaiknop (21) vastschroeven.
8. Houder (2) met de sleutel (5) vergrendelen en deze eruit trekken.
9. Spanriemen (25) in het midden tussen de wielspaken doorvoeren.
10. Spanriemen (25) in de gesp (26) steken en aantrekken.

#### **⚠ Voorzichtig**

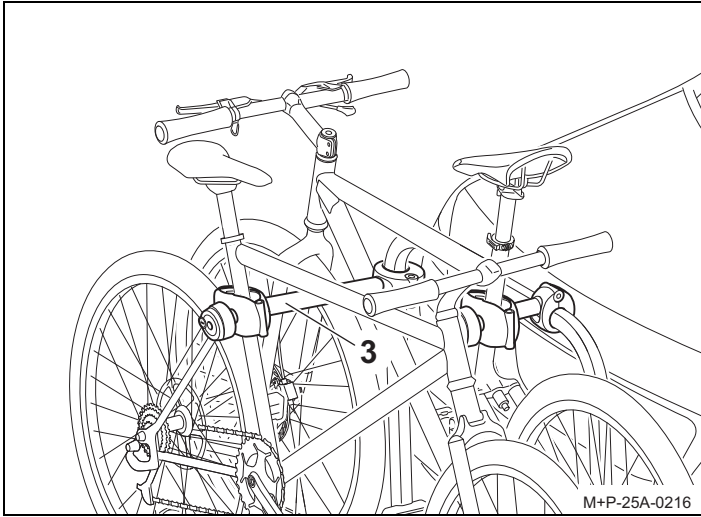
De spanriemen (25) niet te strak spannen, omdat anders de banden of velgen beschadigd kunnen raken.

11. Met de spanner (24), de spanriemen (25) vasttrekken (pijl I).

#### **Aanwijzing**

De schroefdraden van de houder moeten regelmatig worden gereinigd en gesmeerd, zodat de draaiknoppen niet vastroesten.

## Tweede fiets monteren

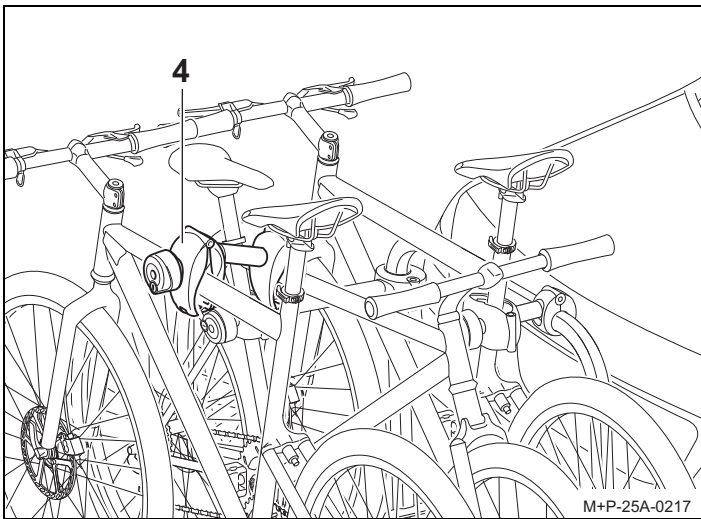


### ⚠ Voorzichtig

Houder (3) uitsluitend aan het fietsframe bevestigen, omdat andere onderdelen van de fiets beschadigd kunnen raken. Er mogen geen onderdelen, bijvoorbeeld versnellings- en remkabels, worden ingeklemd. Defecte houders moeten onmiddellijk worden vervangen.

De montage van de tweede fiets wordt op dezelfde wijze als de eerste uitgevoerd. De tweede fiets moet in tegenovergestelde richting worden bevestigd.

## Derde<sup>2</sup> en vierde<sup>3</sup> fiets monteren



### ⚠ Voorzichtig

Houder (4) uitsluitend aan het fietsframe bevestigen, omdat andere onderdelen van de fiets beschadigd kunnen raken. Er mogen geen onderdelen, bijvoorbeeld versnellings- en remkabels, worden ingeklemd. Defecte houders moeten onmiddellijk worden vervangen.

De montage van de derde en vierde fiets wordt op dezelfde wijze als de eerste uitgevoerd. De fietsen moeten steeds in tegenovergestelde richting worden bevestigd.

De derde fiets wordt met de houder (4) aan de tweede fiets bevestigd.

De vierde fiets wordt met de tweede houder (4) aan de derde fiets bevestigd.

## Fietsen demonteren

Demontage van de fietsen en losmaken van de houders<sup>2</sup> (2), (3) en (4) wordt in omgekeerde volgorde uitgevoerd.

Houders (2), (3) en (4) in het zijvak van de tas (14) opbergen.

## Fietsdrager kantelen/terugklappen

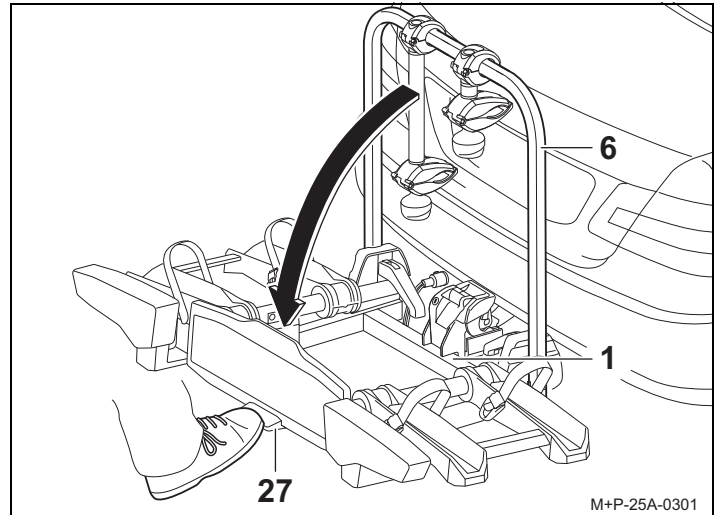
### ⚠ Voorzichtig

Fietsdrager langzaam kantelen en controleren of zich geen personen of voorwerpen in het kantelbereik bevinden. Er bestaat klemgevaar voor personen en voorwerpen in het kantelbereik.

Opletten dat de fietsdrager tijdens het terugklappen met beide haken volledig vergrendelt, anders kan de fietsdrager tijdens het rijden kantelen en daardoor aan u of andere personen letsel toebrengen en/of materiële schade tot gevolg hebben.

## Fietsdrager kantelen

De fietsdrager kan voor het openen van de achterklep en het laden en lossen van de wagen worden gekanteld.



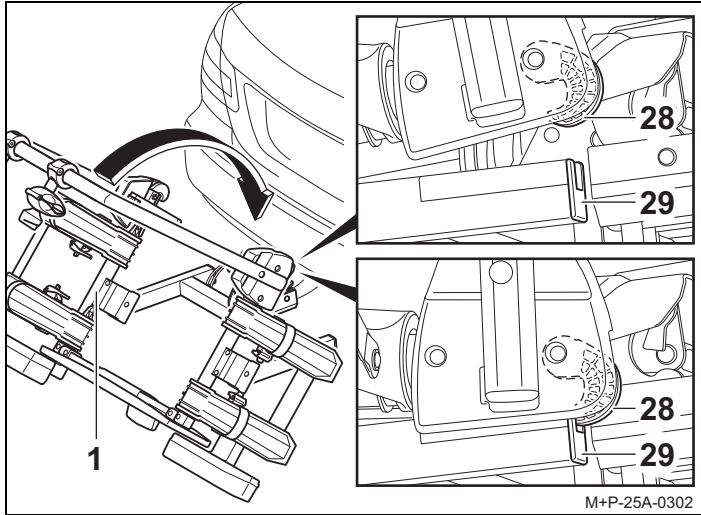
### ⚠ Voorzichtig

Bij de fietsdrager Uebler i41 S (90° neerklapbaar) kan het stuur van de vierde fiets door de vergrote kantelhoek de grond raken. Hierdoor kan het fietsstuur worden beschadigd. Eventueel de fiets bij het neerklappen demonteren.

Pedaal (27) bedienen en de fietsdrager (1) kantelen door aan draagframe (6) of bij gemonteerde fietsen aan het fietsframe te trekken.

2 Fietsendrager Uebler i31 S, voor 3 fietsen  
3 Fietsendrager Uebler i41 S, voor 4 fietsen

## Fietsdrager terugklappen



1. Fietsdrager (1) terugklappen tot beide haken (28) volledig in het frame (29) vergrendelen.
2. Door schudden controleren of de fietsdrager (1) goed vastzit. Indien nodig fietsdrager (1) opnieuw kantelen en opnieuw terugklappen.

## Vorbereiding voor de rit

### ⚠ Voorzichtig

Alle schroefverbindingen en bevestigingen van de fietsdrager en de fietsen moeten na elke montage, voor elke rit en ook tijdens een langere rit op goede bevestiging worden gecontroleerd en eventueel worden vastgedraaid. Door niet-inachtneming kan de fietsdrager samen met de gemonteerde fietsen van de wagen losraken en daardoor persoonlijk letsel en/of een ongeluk veroorzaken. Deze controle moet, afhankelijk van de toestand van de weg, regelmatig worden herhaald.

### ⚠ Voorzichtig

De verlichtingsinstallatie voor elke rit controleren op een goede werking, anders kunnen er ongevallen gebeuren.

### Aanwijzing

Het wettelijke kenteken en de verlichtingsinstallatie van de fietsdrager mogen niet bedekt zijn.

Als de fietsdrager niet compleet beladen is, moeten:

- niet-benodigde houders van dragerframes worden verwijderd en in de kofferbak worden opgeborgen
- alle sleutels worden uitgetrokken en opgeborgen.
- de spanriemen van alle draagrails gesloten zijn.

## Lampen vervangen

### ⚠ Voorzichtig

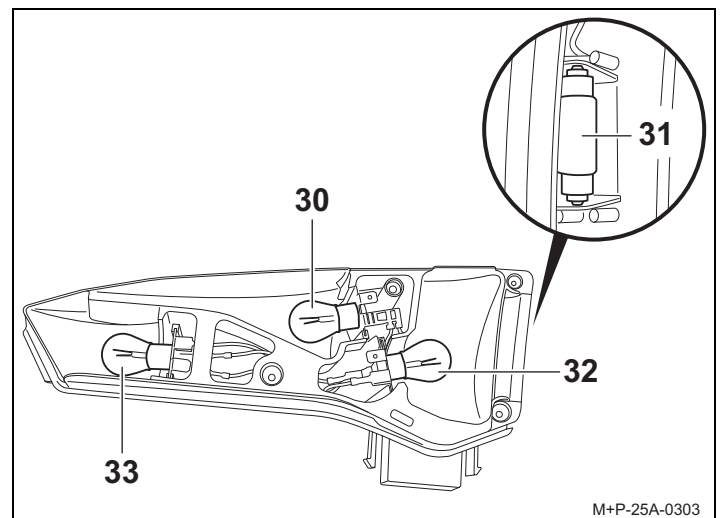
Om de lampen te vervangen, moet het contact van de wagen uitgeschakeld zijn en de stekker voor de verlichtingsinstallatie uit het stopcontact van de trekhaak zijn getrokken. Niet-inachtneming kan leiden tot kortsluiting of materiële schade. Bij onduidelijkheden moeten de lampen door een specialist worden vervangen.

### Aanwijzing

De lampvervanging wordt aan de hand van het linker achterlicht van de fietsendrager beschreven en weergegeven. Voor het rechter achterlicht moet op dezelfde wijze te werk worden gegaan.

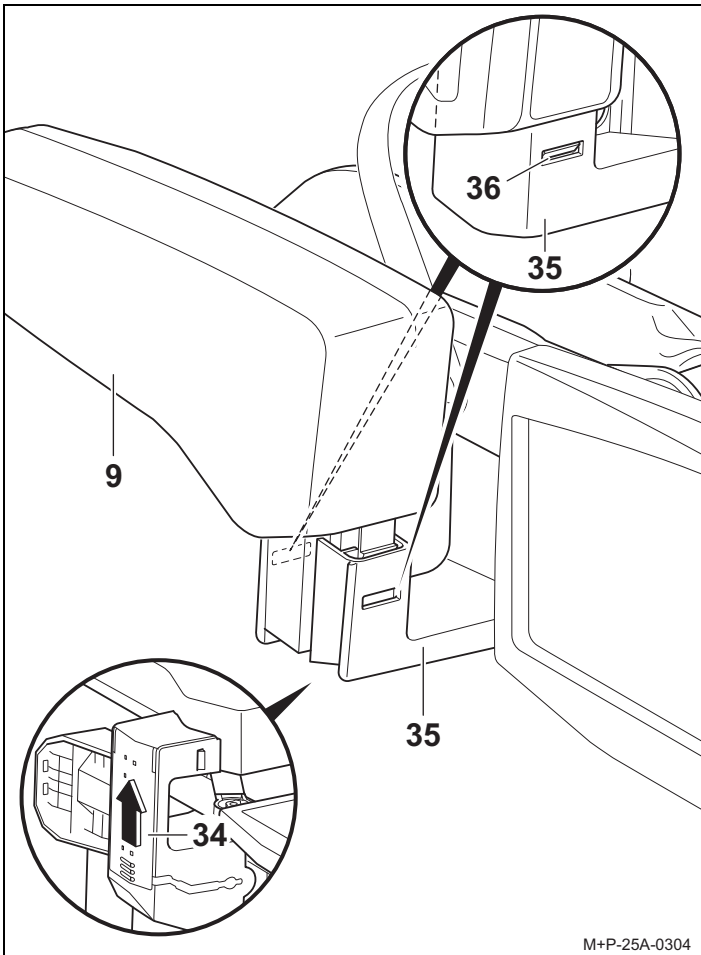
### Aanwijzing

Bij de bestelling van een nieuwe gloeilamp moet de naam van de betreffende gloeilamp worden vermeld.



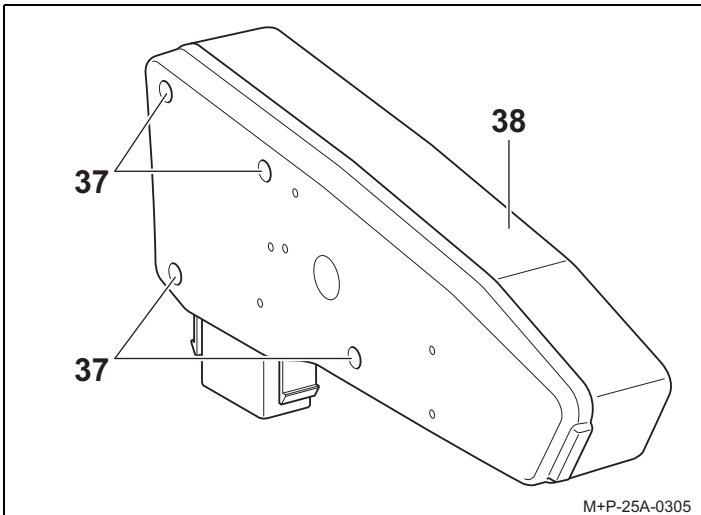
| Aanduiding   | Reserveonderdeelnr. |
|--|---------------------|
| 30 Knipperlicht <sup>a</sup><br>BL PY21W 12V geel                          | E1687               |
| 31 Kentekenverlichting <sup>a</sup><br>BL C5W 12V (35 mm lang) wit         | E1687               |
| 32 Mistachterlicht <sup>a</sup> bij achterlicht links<br>BL PR21W 12V rood | E1687               |
| Achteruitrijlichten <sup>a</sup> bij achterlicht rechts<br>BL P21W 12V wit | E1687               |
| 33 Rem/achterlichten <sup>a</sup><br>BL P21/5W 12V wit                     | E1687               |

<sup>a</sup> De gloeilamp is in de handel verkrijgbaar.



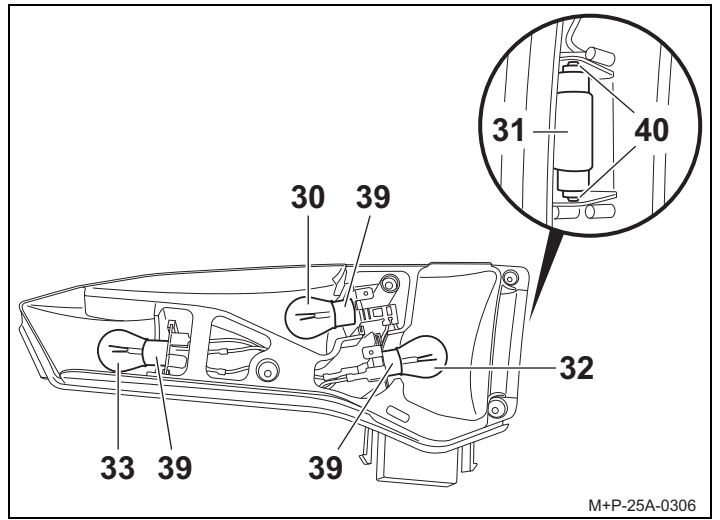
M+P-25A-0304

1. Afdekking (34) aan de onderzijde van de houder (35) in de richting van de pijl erop schuiven en de onderliggende kabel volledig losmaken uit de houder (35).
2. Vergrendelingen (36) indrukken en achterlicht (9) uit de houder (35) trekken.



M+P-25A-0305

3. Schroeven (37) eraf schroeven en transparant plaatje (38) verwijderen.



M+P-25A-0306

4. Defecte gloeilamp (30, 32, 33) licht in de fitting (39) drukken, 90° linksom draaien en eruit trekken.
5. Gloeilamp (31) uit de fitting (40) trekken.

#### Aanwijzing

Nieuwe gloeilampen alleen met een schone doek aanraken en in de fitting (39, 40) plaatsen.

6. Nieuwe gloeilamp (30, 32, 33) licht in de fitting (39) drukken en 90° rechtsonder draaien. Vereiste gloeilampen, zie pagina 53.
7. Nieuwe gloeilamp (31) licht in de fitting (40) drukken. Vereiste gloeilamp, zie pagina 53.
8. Transparant plaatje (38) weer handvast met de schroeven (37) vastschroeven.
9. Het monteren van het achterlicht (9) vindt in de omgekeerde volgorde plaats. De vergrendelingen (36) en de afdekking (34) moeten daarbij hoorbaar vastklikken.



## Algemene veiligheidsaanwijzingen

De bestuurder is ervoor verantwoordelijk dat zicht en akoestische waarneming niet door de fietsdrager, de fietsen of de toestand van de wagen worden beperkt. Hij moet ervoor zorgen dat het voertuig, de fietsdrager en de fietsen volgens de voorschriften zijn en dat de verkeersveiligheid niet in gevaar wordt gebracht.

Voorgeschreven verlichting en verlichtingsinstallaties moeten ook overdag aanwezig en functioneel zijn.

Deze montage- en gebruiksaanwijzing bevat de algemene toelating van de fietsdrager voor trekhaken en moet altijd in de wagen worden bewaard.

Neem de desbetreffende wettelijke bepalingen voor het gebruik van fietsdragers in het land van gebruik in acht.

### Voorzichtig

De in deze montage- en gebruiksaanwijzing beschreven werkzaamheden en veiligheidsvoorschriften moeten in acht worden genomen.

De fietsdrager voor de trekhaak is uitsluitend geschikt voor het transport van fietsen. De fietsdrager is niet geschikt voor gebruik op ruw terrein.

Alle schroefverbindingen en bevestigingen van de fietsdrager en de fietsen moeten na elke montage, voor elke rit en ook tijdens een langere rit op goede bevestiging worden gecontroleerd en eventueel worden vastgedraaid. Deze controle moet afhankelijk van de toestand van de weg regelmatig worden herhaald.

Tijdens rijden moet de bestuurder door kijken in de achteruitkijkspiegel de fietsdrager en de fietsen op eventuele verschuivingen/verplaatsingen controleren.

Bij veranderingen met gereduceerde snelheid naar de volgende stopmogelijkheid rijden en schroefverbindingen en bevestigingen van de fietsdrager en de fietsen vastdraaien.

Door niet-inachtneming kan de fietsdrager samen met de gemonteerde fietsen van de wagen losraken en daardoor persoonlijk letsel en/of een ongeluk veroorzaken.

### Voorzichtig

Beweeglijke delen, zoals de schroefdraden van de houders en de snelspanner, moeten regelmatig worden gereinigd en gesmeerd, zodat de draaiknoppen niet vastroesten.

Geen smeermiddel voor alle andere schroefverbindingen gebruiken. De schroefverbindingen kunnen hierdoor vanzelf losraken; de fietsdrager kan samen met de gemonteerde fietsen van het voertuig losraken en daardoor uzelf en andere personen verwonden en/of een ongeluk veroorzaken.

### Voorzichtig

Als de gemonteerde fietsen meer dan 40 cm buiten de buitenste rand van het lichtstraalvlak van de stads- en achterlichten van de fietsdrager uitsteken, moet dit kenbaar worden gemaakt: aan de zijkant maximaal 40 cm van de rand en maximaal 150 cm boven de weg, naar voren door een lamp met wit licht, naar achter door een lamp met rood licht.

Tijdens het transport van de fietsen de aan de zijkant uitstekende wielen extra kenbaar maken.

Bij nachtelijke ritten de achterlichten en reflectors van de fietsen afdekken om te voorkomen dat een verkeerde waarneming van de verlichting van het voertuig andere verkeersdeelnemers hindert of verwart.

Niet-inachtneming kan leiden tot ongevallen.

### Voorzichtig

Voor de rit moet de werking van de verlichtingsinstallatie worden gecontroleerd. Bij ingeschakeld mistachterlicht van de fietsdrager moet het mistachterlicht van het voertuig uitgeschakeld zijn; ze mogen niet tegelijkertijd branden.

Bij voertuigmodellen die na 01-10-1998 zijn toegelaten, mag de gemonteerde fietsdrager of mogen de gemonteerde fietsen het derde remlicht van de wagen niet afdekken. Het derde remlicht van de wagen moet zichtbaar zijn: rechts en links van de lengteas van de wagen – in een horizontale hoek van 10° naar boven ten opzichte van de lamprand – in een verticale hoek van 10° en naar beneden ten opzichte van de lamponderzijde – in een verticale hoek van 5°.

Indien deze waarden niet worden aangehouden, moet een 'derde' reserveremlicht worden gebruikt.

Niet-inachtneming kan leiden tot ongevallen.

### Voorzichtig

De montage van de fietsdrager en de fietsen leidt tot veranderde rij- en remeigenschappen en gevoeligheid voor zijwind van de wagen. De maximale snelheid van 130 km/u mag niet worden overschreden.

De fietsen niet door zeilen, beschermingsdoeken e.d. bedekken; deze leiden tot aanzienlijke veranderende eigenschappen met betrekking tot de invloed van wind.

Zware lading in de kofferbak zo ver mogelijk naar voren schuiven om het zwaartepunt niet te veel naar achteren te laten verschuiven.

Pas het rijgedrag altijd aan de weg-, verkeers- en weersomstandigheden aan en rij extra voorzichtig als de fietsdrager beladen is.

Door niet-inachtneming kan de fietsdrager samen met de gemonteerde fietsen van de wagen losraken en daardoor persoonlijk letsel en/of een ongeluk veroorzaken.

### Voorzichtig

Als de wagen is uitgerust met een elektrische achterklep, moet bij de montage van de fietsdrager op voldoende vrije ruimte worden gelet. Indien mogelijk moet de elektrische achterklep worden gedeactiveerd en handmatig worden bediend.

De fietsdrager demonteren alvorens de autowasstraat in te rijden. Anders kunnen de fietsdrager, de wagen en/of de autowasstraat beschadigd raken.

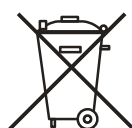
## Aanwijzingen m.b.t. afvoer

Voer de componenten, het toebehoren en de verpakking op milieuvriendelijke wijze af. Gooi lampen niet bij het huisvuil of restafval.

Conform de Europese norm 2012/19/EU moeten in onbruik geraakte elektrische apparaten gescheiden worden ingezameld en op milieuvriendelijke wijze worden gerecycled.

Verwijder de lampen van de fietsdrager en geef de niet meer bruikbare componenten af bij een geschikt inzamelpunt.

Vraag uw dealer om informatie.



PL

Szanowny Kliencie,

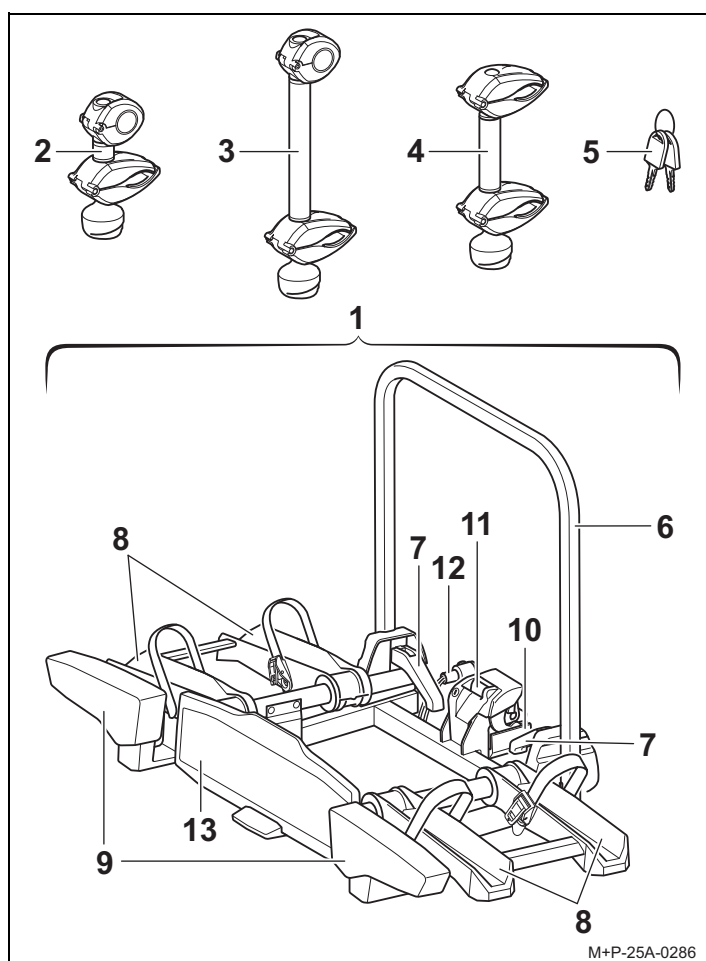
dziękujemy za zakup bagażnika rowerowego firmy UEBLER.

Należy koniecznie przestrzegać czynności i wskazówek bezpieczeństwa wymienionych w niniejszej instrukcji montażu i obsługi. Nie odpowiadamy za szkody spowodowane ich nieprzestrzeganiem.

#### Wskazówka

Opis i prezentacja montażu i obsługi dotyczy bagażnika rowerowego Uebler i21 S. W przypadku bagażników rowerowych Uebler i31 S i i41 S należy postępować analogicznie.

### Przegląd części



M+P-25A-0286

### Numery katalogowe

Bagażnik rowerowy Uebler i21 S na 2 rowery  
Nr kat. 18100 (pojazdy z kierownicą po lewej stronie)

Bagażnik rowerowy Uebler i31 S na 3 rowery  
Nr kat. 18120 (pojazdy z kierownicą po lewej stronie)

Bagażnik rowerowy Uebler i41 S na 4 rowery  
Nr kat. 18140 (pojazdy z kierownicą po lewej stronie)

### Numer homologacji typu EKG

E24 E24\*26R04/00\*0136\*00

### Zakres dostawy

| Nazwa                 | i21 S | i31 S | i41 S |
|-----------------------|-------|-------|-------|
|                       | Szt.  | Szt.  | Szt.  |
| 1 Bagażnik rowerowy   | 1     | 1     | 1     |
| 2 Uchwyt 1. roweru    | 1     | 1     | 1     |
| 3 Uchwyt 2. roweru    | 1     | 1     | 1     |
| 4 Uchwyt 3./4. roweru | –     | 1     | 2     |
| 5 Klucz               | 6     | 8     | 10    |

#### Wskazówka

Zastrzeżone są zmiany zakresu dostawy. Naprawy lub wymianę części zlecać tylko specjalistycznym zakładom. Firma Uebler zaleca, aby ze względów bezpieczeństwa stosować tylko oryginalne części zamienne dostępne u dystrybutorów.

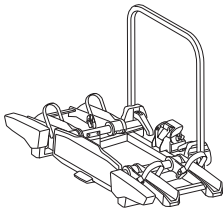
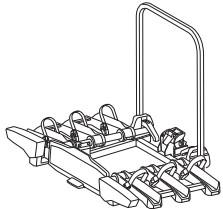
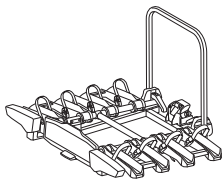
#### Wskazówka

Uchwyty (2), (3) i (4) są dołączone oddzielnie do pakietu dostawy i nie są wstępnie zmontowane. Klucze (5) są włożone do zamków uchwytów (2), (3) i (4) oraz do zamka dźwigni zabezpieczającej (11).

### Nazwa części

| Nazwa  | i21 S | i31 S | i41 S |
|--|-------|-------|-------|
|  | Szt.  | Szt.  | Szt.  |
| 6 Rama nośna   | 1     | 1     | 1     |
| 7 Napinacz szybkomocujący do rama nośnej                   | 2     | 2     | 2     |
| 8 Szyny na koła  | 4     | 6     | 8     |
| 9 Lampy tylne  | 2     | 2     | 2     |
| 10 Mocowanie haka holowniczego                             | 1     | 1     | 1     |
| 11 Dźwignia zabezpieczająca do mocowania haka holowniczego | 1     | 1     | 1     |
| 12 Wtyk instalacji oświetleniowej                          | 1     | 1     | 1     |
| 13 Uchwyt tablicy rejestracyjnej                           | 1     | 1     | 1     |

## Dane techniczne

| Maksymalny ładunek (nośność)  |   |               |
|---|---|---------------|
| Uebler i21 S: Nacisk na hak holowniczy <sup>a</sup> – masa własna = maks. ładunek |   |               |
| Nacisk na hak holowniczy  | Ciężar własny   | Maks. ładunek |
| 50 kg   |  <p>Uebler i21 S = ok. 13,5 kg</p> | 36,5 kg       |
| 60 kg   |   | 46,5 kg       |
| 70 kg   |   | 56,5 kg       |
| ≥ 73,5 kg   |   | 60 kg         |
| Uebler i31 S: Nacisk na hak holowniczy <sup>a</sup> – masa własna = maks. ładunek |   |               |
| Nacisk na hak holowniczy  | Ciężar własny   | Maks. ładunek |
| 50 kg   |  <p>Uebler i31 S = ok. 16 kg</p>  | 34 kg         |
| 60 kg   |   | 44 kg         |
| ≥ 70 kg   |   | 54 kg         |
| Uebler i41 S: Nacisk na hak holowniczy <sup>a</sup> – masa własna = maks. ładunek |   |               |
| Nacisk na hak holowniczy  | Ciężar własny   | Maks. ładunek |
| 75 kg   |  <p>Uebler i41 S = ok. 20 kg</p> | 55 kg         |
| ≥ 80 kg   |   | 60 kg         |

a Jeżeli wartości dla haka holowniczego i pojazdu różnią się od siebie, należy uwzględnić niższą wartość.

| Przyłącze elektryczne |                    |
|-----------------------|--------------------|
| Zasilanie prądem      | 13-biegunowe, 12 V |

| Masa roweru                                      |       |
|--|-------|
| Maksymalna masa pojedynczego roweru <sup>b</sup> | 30 kg |

b W przypadku rowerów o różnej masie najcięższy rower należy zamontować najbliżej pojazdu.

| Maksymalna średnica rury ramy roweru |          |
|--------------------------------------|----------|
| Rura okrągła                         | 75 mm    |
| Rura owalna                          | 75x45 mm |

## Montaż/demontaż bagażnika rowerowego na pojeździe

### ⚠ Ostrożnie

Hak holowniczy i pojazd muszą być przystosowane do montażu bagażnika rowerowego:

- Nacisk na hak holowniczy (patrz tabliczka znamionowa na haku holowniczym i instrukcja obsługi pojazdu)
- Hak holowniczy wykonany z materiału o klasie min. St 52-3 (patrz tabliczka znamionowa na haku holowniczym)

W przeciwnym razie bagażnik rowerowy wraz z zamontowanymi rowerami może odłączyć się od pojazdu, co może doprowadzić do obrażeń znajdujących się w pobliżu osób lub do wypadku.

Kula haka musi zostać przed montażem oczyszczona i odłuszczona.

### ⚠ Ostrożnie

Zastosowanie bagażnika rowerowego powoduje zmianę wymiarów (szerokości, wysokości, głębokości) pojazdu. Nieuwzględnienie ich może doprowadzić do obrażeń u użytkownika i innych osób i/lub do szkód materialnych. Zmienione wymiary pojazdu należy uwzględnić w szczególności podczas wjeżdżania do budynków i przejeżdżania przez zwężenia. Zachować ostrożność podczas cofania.

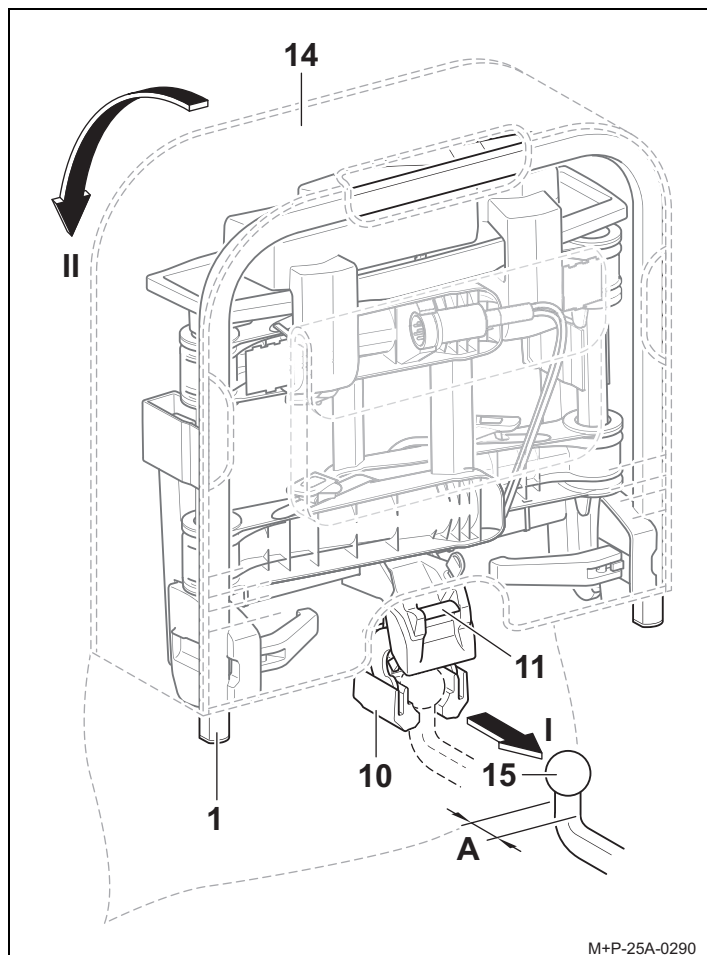
### ⚠ Ostrożnie

Przed każdą jazdą sprawdzić prawidłowe działanie instalacji oświetleniowej, aby uniknąć wypadków.

### Wskazówka

Jeżeli bagażnik rowerowy nie będzie używany, zdemontować go z pojazdu.

## Montaż bagażnika rowerowego na pojeździe

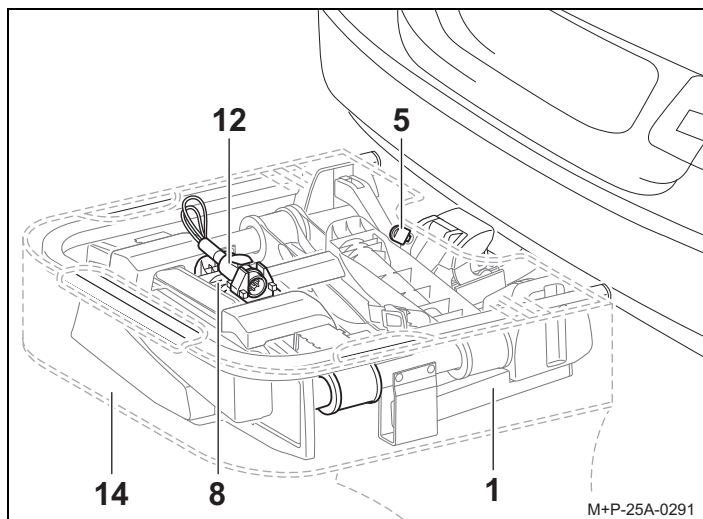


1. Otworzyć pokrywę pokrowca (14)<sup>1</sup>.
2. Nacisnąć dźwignię zabezpieczającą (11), aby rozłożyć mocowanie (10).

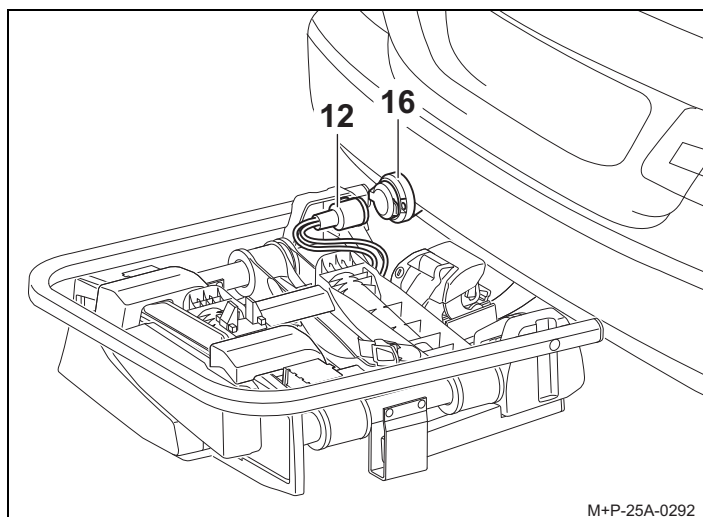
### Wskazówka

W przypadku bagażnika rowerowego i41 S sztyka haka holowniczego (15) musi mieć średnicę co najmniej 28,5 mm (A).

3. Trzymać pionowo bagażnik rowerowy (1) i nasunąć (strzałka I) go mocowaniem (10) na kulę haka holowniczego (15).
4. Przechylić bagażnik rowerowy (1) w dół, aż dźwignia zabezpieczająca (11) słyszalnie się zatrzaśnie (strzałka II). Czerwone oznaczenie na dźwigni zabezpieczającej (11) nie może być widoczne.
5. Sprawdzić, czy bagażnik rowerowy (1) jest ustawiony równoległe do zderzaka i z grubsza równoległe do podłoża. Potrząsając bagażnikiem rowerowym (1), sprawdzić stabilne zamocowanie. W razie potrzeby zdjąć bagażnik rowerowy (1) i zamontować ponownie.

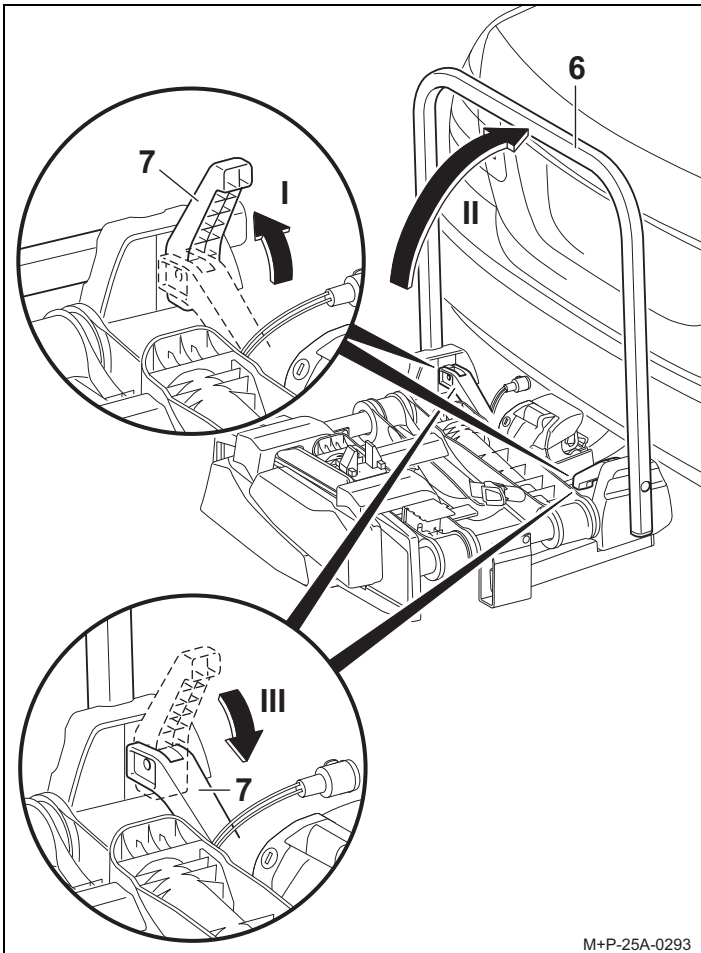


6. Ściągnąć pokrowiec (14) z bagażnika rowerowego (1).
7. Zablokować bagażnik rowerowy (1) kluczem (5) i wyciągnąć klucz.
8. Wyciągnąć wtyk (12) z uchwytu wtyku szyny na koła (8).



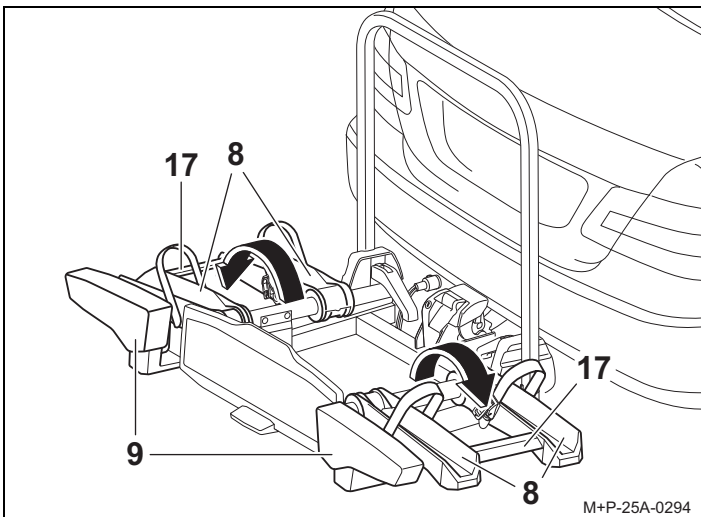
9. Włożyć wtyk (12) w gniazdo wtykowe (16) w pojeździe i obrócić do oporu w prawo.

1 Pokrowiec jest dostępny opcjonalnie (do bagażnika na rowery Uebler i21 S – nr kat. 25020, do bagażnika na rowery Uebler i31 S – nr kat. 25030, do bagażnika na rowery Uebler i41 S – nr kat. 25040).



M+P-25A-0293

10. Otworzyć do góry (strzałka I) napinacz szybkomocujący (7) i odchylić do góry (strzałka II) ramę nośną (6).
11. Z powrotem całkowicie zamknąć (strzałka III) napinacz szybkomocujący (7), tak aby zamocować ramę nośną (6).

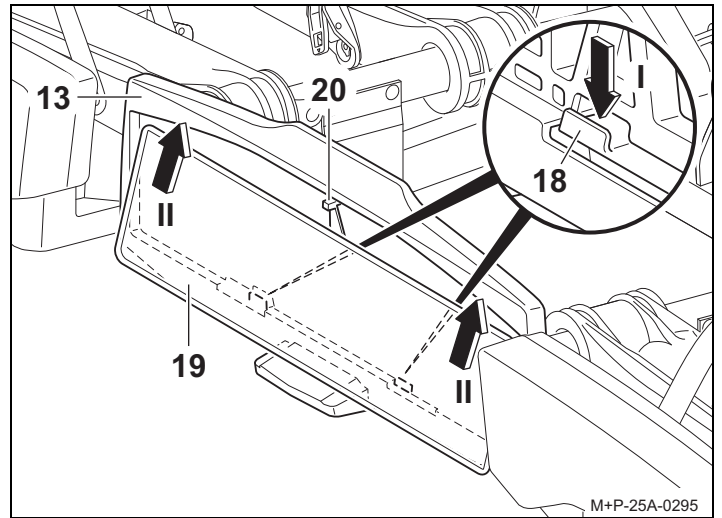


M+P-25A-0294

#### **⚠ Ostrożnie**

Szyny na koła (8) chwytać i rozkładać zawsze, trzymając je za mostki (17), a nie za lampy tylne (9). W przeciwnym razie może dojść do uszkodzenia lamp tylnych (9).

12. Chwycić szyny na koła (8) za mostki (17), rozłożyć je i zatrzasnąć.
13. Sprawdzić działanie instalacji oświetleniowej.



M+P-25A-0295

14. Przycisnąć uchwyt (18) w dół (strzałka I).
15. Wsunąć tablicę rejestracyjną (19) w uchwyt tablicy rejestracyjnej (13), docisnąć do góry i włożyć całkowicie w uchwyt (strzałka II).
16. Zwolnić uchwyt (18) i sprawdzić stabilne osadzenie tablicy rejestracyjnej.

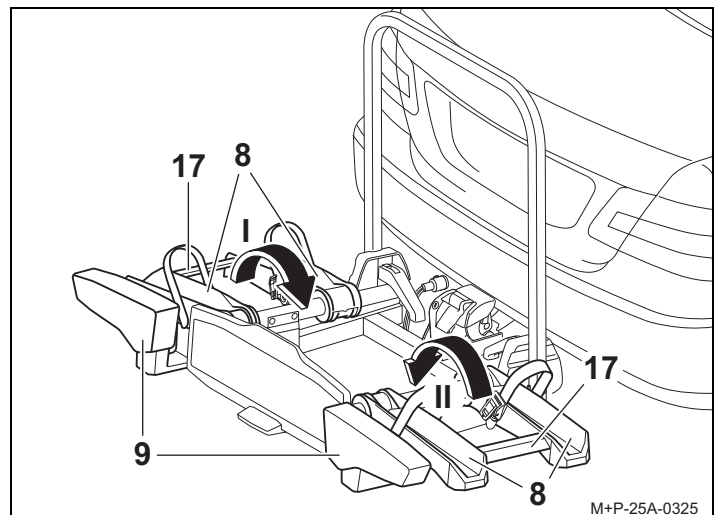
#### **Wskazówka**

W celu zamontowania wyższych tablic rejestracyjnych wcisnąć stoper (20) do tyłu i całkowicie wsunąć tablicę w uchwyt tablicy rejestracyjnej (13).

#### **Wskazówka**

Tablica rejestracyjna na bagażniku rowerowym musi się zgadzać z urzędową tablicą rejestracyjną pojazdu i musi być dobrze widoczna.

### **Demontaż bagażnika rowerowego z pojazdu**

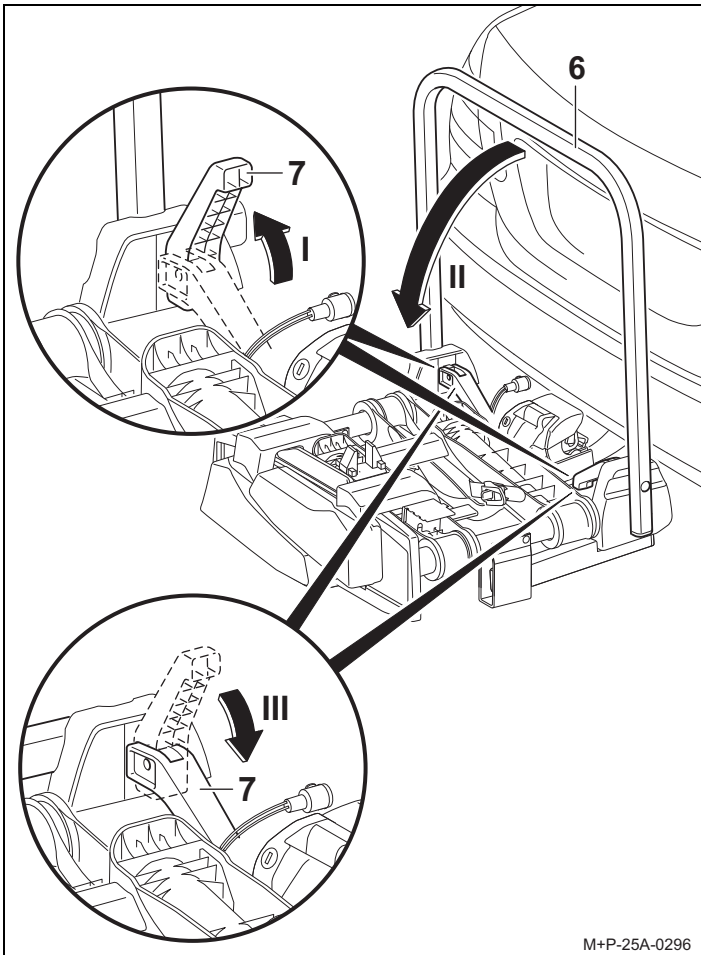


M+P-25A-0325

#### **⚠ Ostrożnie**

Szyny na koła (8) chwytać i składać zawsze, trzymając je za mostki (17), a nie za lampy tylne (9). W przeciwnym razie może dojść do uszkodzenia lamp tylnych (9).

1. Chwycić lewą stronę szyny na koła za mostek (17) i złożyć ją (strzałka I).
2. Chwycić prawą stronę szyny na koła za mostek (17) i złożyć ją (strzałka II).

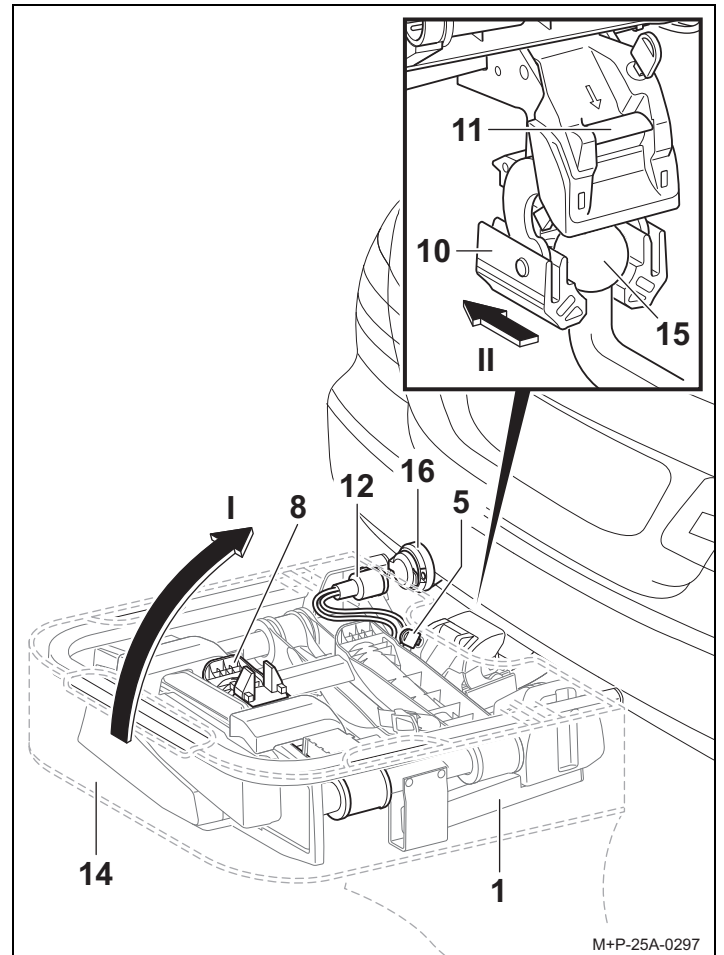


M+P-25A-0296

3. Otworzyć do góry (strzałka I) napinacz szybkomocujący (7) i odchylić w dół (strzałka II) ramę nośną (6).
4. Z powrotem całkowicie zamknąć (strzałka III) napinacz szybkomocujący (7), tak aby zamocować ramę nośną (6).

#### Wskazówka

Napinacze szybkomocujące (7) i ramę nośną (6) należy czyścić wodą z mydłem – regularnie oraz w razie zabrudzenia / oporów ruchu.



M+P-25A-0297

5. Wyjąć wtyk (12) z gniazda elektrycznego (16) w pojeździe i włożyć w uchwyt wtyku szyny na koła (8).
6. Odblokować bagażnik rowerowy (1) kluczem (5).
7. Nasunąć pokrowiec (14) na bagażnik rowerowy (1).
8. Nacisnąć dźwignię zabezpieczającą (11) i odchylić bagażnik rowerowy (1) w górę, ustawiając go w pozycji pionowej (strzałka I).
9. Ściągnąć do tyłu (strzałka II) bagażnik rowerowy (1) z kuli haka holowniczego (15).
10. Odstawić bagażnik rowerowy (1) mocowaniem (10) na podłoże, aby w ten sposób zamknąć mocowanie (10).
11. Zamknąć pokrywę pokrowca (14).

## Montaż/demontaż rowerów

### ⚠ Ostrożnie

Bagażnik rowerowy na hak holowniczy należy wykorzystywać wyłącznie do transportowania rowerów.

Na bagażniku rowerowym wolno transportować tylko rowery o maksymalnej masie do 30 kg.

W żadnym wypadku nie może przy tym dojść do przekroczenia maksymalnej dopuszczalnej nośności bagażnika rowerowego, nacisku na hak holowniczy, dopuszczalnej masy całkowitej pojazdu ani maksymalnego dopuszczalnego nacisku na oś pojazdu (patrz instrukcja obsługi pojazdu).

W przeciwnym razie bagażnik rowerowy wraz z zamontowanymi rowerami może odłączyć się od pojazdu, co może doprowadzić do obrażeń znajdujących się w pobliżu osób i/lub do wypadku.

### ⚠ Ostrożnie

Rowery muszą być zamocowane na bagażniku jak najbardziej równomiernie i z niskim środkiem ciężkości oraz zabezpieczone przed spadnięciem za pomocą uchwytu na ramie roweru i pasków mocujących na kołach przednich i tylnych.

W przeciwnym razie rowery i/lub luźne elementy mogą się podczas jazdy odłączyć od pojazdu i spowodować wypadek z udziałem innych uczestników ruchu z obrażeniami ciała i uszkodzonymi materiałami.

Przed montażem rowerów należy zdjąć z nich foteliki dla dzieci i wszystkie luźne elementy, jak np. bidony, torby podsiodłowe czy akumulatory rowerów elektrycznych, i schować je w bezpiecznym miejscu.

### ⚠ Ostrożnie

Ześlizgnięcie/wywrócenie się rowerów stwarza ryzyko obrażeń. Rowery należy zabezpieczyć przed ześlizgnięciem/wywróceniem się.

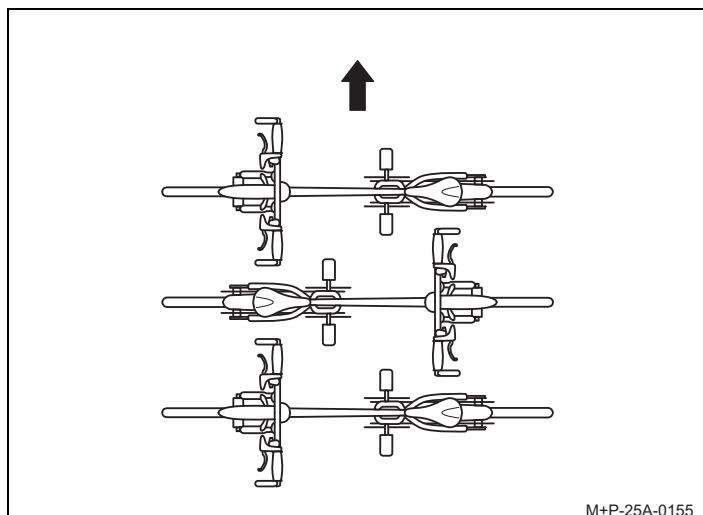
Montaż i demontaż rowerów wykonywać, korzystając z pomocy drugiej osoby.

### ⚠ Ostrożnie

Zależnie od typu pojazdu bagażnik z rowerami może się znajdować zbyt blisko układu wydechowego pojazdu. Gorąca rura wydechowa i/lub gorące spaliny mogą uszkodzić bagażnik rowerowy i/lub rowery. W takim przypadku bagażnik rowerowy nie nadaje się do użytku.

W przypadku transportu rowerów z częściami karbonowymi należy skonsultować się z producentem/sprzedawcą w celu wyjaśnienia, czy takie rowery nadają się do transportu na bagażniku rowerowym.

## Roźmieszczenie rowerów



M+P-25A-0155

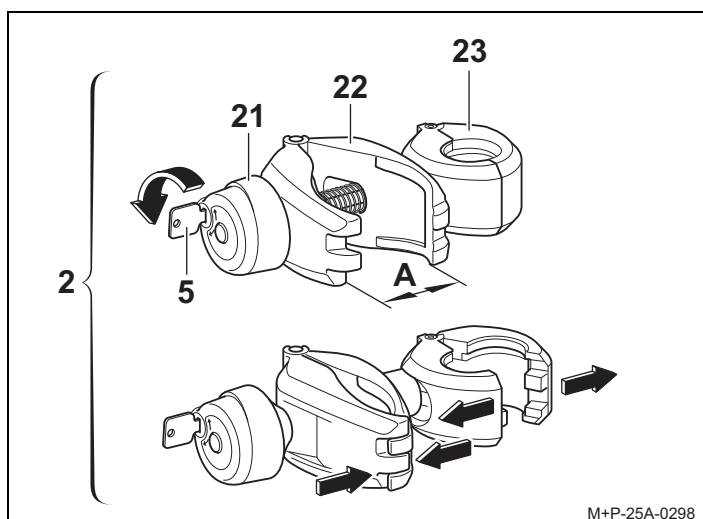
Należy przestrzegać przeciwnastawnego rozmieszczenia rowerów (strzałka).

### Wskazówka

Ciężkie rowery montować bliżej pojazdu, a lżejsze, np. rowery dziecięce, dalej z tyłu bagażnika rowerowego.

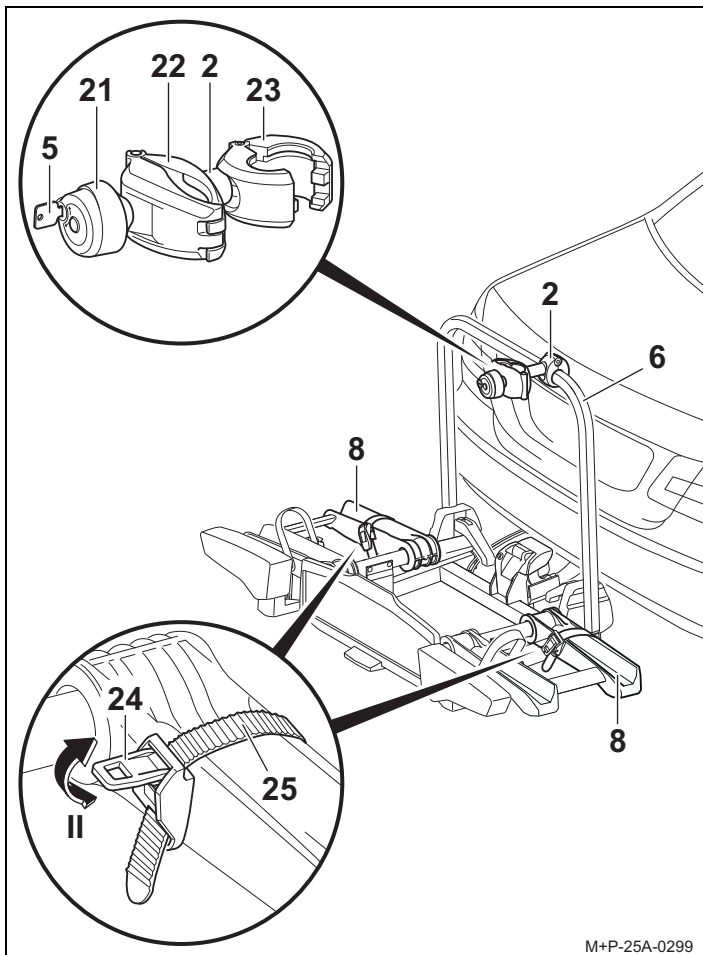
Pierwszy rower zamontować wieńcem zębatym zwróconym w stronę pojazdu.

## Montaż pierwszego roweru



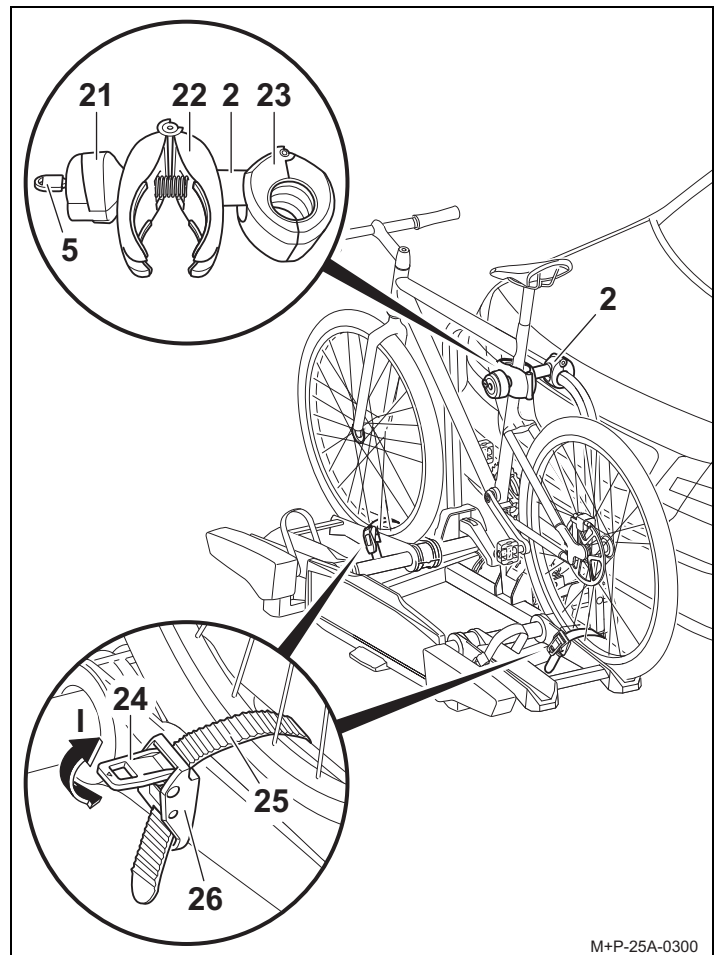
M+P-25A-0298

1. Odblokować pokrętko (21) kluczem (5).
2. Odkręcić pokrętko (21) aż do otwarcia (A) zacisku (22).
3. Ścisnąć i przytrzymać zacisk (22). Zacisk (23) otwiera się.



M+P-25A-0299

4. Założyć otwarty zacisk (23) wokół ramy nośnej (6) i zwolnić ściśnięty zacisk (22). Zacisk (23) zamyka się.
5. Nacisnąć (strzałka II) napinacz (24) i wyciągnąć pasek mocujący (25).



M+P-25A-0300

#### **⚠ Ostrożnie**

Uchwyt (2) mocować tylko do ramy roweru, ponieważ w przeciwnym razie inne elementy roweru mogą ulec uszkodzeniu. Nie mogą zostać zaciśnięte żadne inne elementy roweru, jak np. linki przerzutek lub hamulcowe. Uszkodzone uchwyty należy natychmiast wymienić.

6. Ustawić rower na szyny na koła i umieścić uchwyt (2) oraz zacisk (22) na ramie roweru. Zabezpieczyć rower przed wywróceniem się.
7. Przykręcić zacisk (22) na ramie roweru pokrętłem (21).
8. Zablokować uchwyt (2) kluczem (5) i wyciągnąć klucz.
9. Poprowadzić paski mocujące (25) pośrodku pomiędzy dwiema szprychami koła.
10. Wsunąć paski mocujące (25) w klamrę (26) i dociągnąć.

#### **⚠ Ostrożnie**

Nie dociągać zbyt mocno pasków mocujących (25), ponieważ w przeciwnym razie opony lub obręcze kół mogą ulec uszkodzeniu.

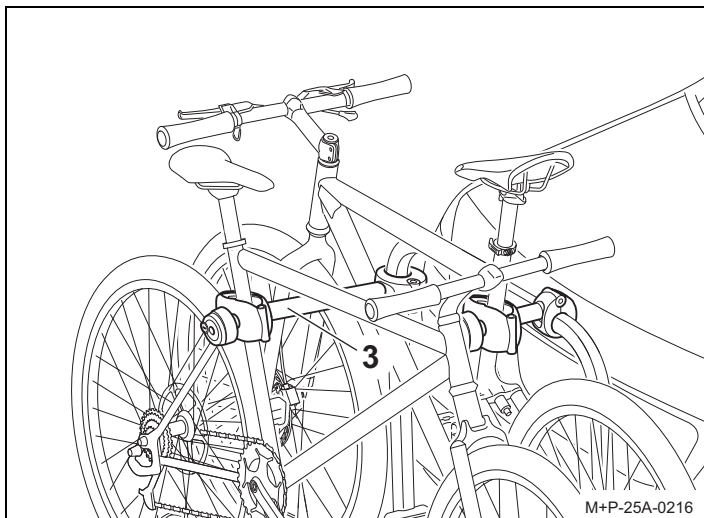
11. Naprężyć (strzałka I) paski mocujące (25) za pomocą napinacza (24).

#### **Wskazówka**

Trzpienie gwintowane uchwytów należy regularnie czyścić i smarować, aby uniknąć zakleszczenia pokręteł.



## Montaż drugiego roweru



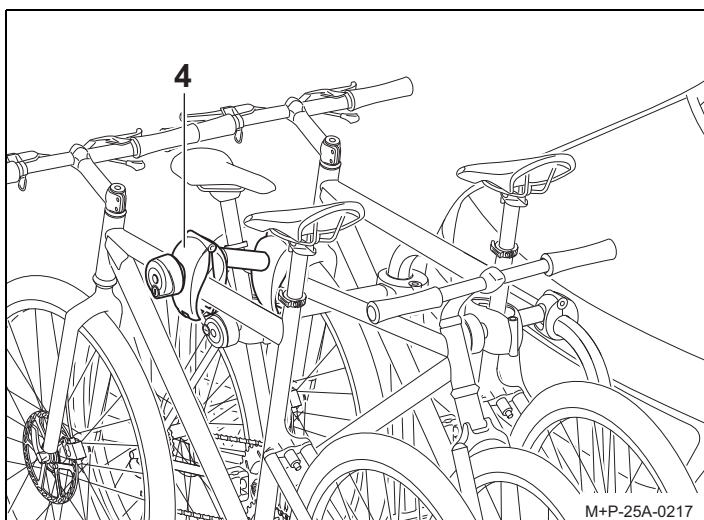
### ⚠ Ostrożnie

Uchwyt (3) mocować tylko do ramy roweru, ponieważ w przeciwnym razie inne elementy roweru mogą ulec uszkodzeniu.

Nie mogą zostać zaciśnięte żadne inne elementy roweru, jak np. linki przerzutek lub hamulcowe. Uszkodzone uchwyty należy niezwłocznie wymienić.

Montaż drugiego roweru odbywa się analogicznie do montażu pierwszego. Należy przestrzegać przeciwstawnego rozmieszczenia obu rowerów.

## Montaż trzeciego<sup>2</sup> i czwartego<sup>3</sup> roweru



### ⚠ Ostrożnie

Uchwyt (4) mocować tylko do ramy roweru, ponieważ w przeciwnym razie inne elementy roweru mogą ulec uszkodzeniu.

Nie mogą zostać zaciśnięte żadne inne elementy roweru, jak np. linki przerzutek lub hamulcowe. Uszkodzone uchwyty należy niezwłocznie wymienić.

Montaż trzeciego i czwartego roweru odbywa się analogicznie do montażu pierwszego. Należy przestrzegać przeciwstawnego rozmieszczenia wszystkich rowerów.

Trzeci rower mocuje się za pomocą uchwytu (4) do drugiego roweru.

Czwarty rower mocuje się za pomocą drugiego uchwytu (4) do trzeciego roweru.

## Demontaż rowerów

Odkręcanie uchwytów (2), (3) i (4) oraz demontaż rowerów odbywa się w odwrotnej kolejności.

Umieścić uchwyty (2), (3) i (4) w bocznej kieszeni pokrowca (14).

## Opuszczanie/podnoszenie bagażnika rowerowego

### ⚠ Ostrożnie

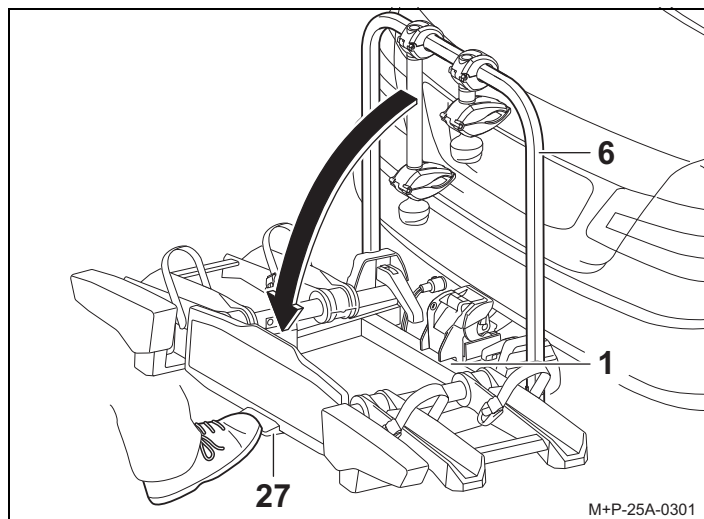
Bagażnik rowerowy opuszczać powoli, zwracając uwagę na to, aby w obszarze jego wychylania nie znajdowały się żadne osoby ani przedmioty.

Istnieje niebezpieczeństwo zgniecenia osób i przedmiotów w obszarze przechyłu.

Zwrócić uwagę, aby podczas podnoszenia bagażnika rowerowego oba haki całkowicie się zatrzasnęły i zablokowały, gdyż w przeciwnym razie podczas jazdy bagażnik może opaść i zranić znajdujące się w pobliżu osoby i/lub spowodować szkody materialne.

## Opuszczanie bagażnika rowerowego

W celu otwarcia tylnych drzwi i załadowania lub rozładowania pojazdu bagażnik rowerowy można opuścić.



### ⚠ Ostrożnie

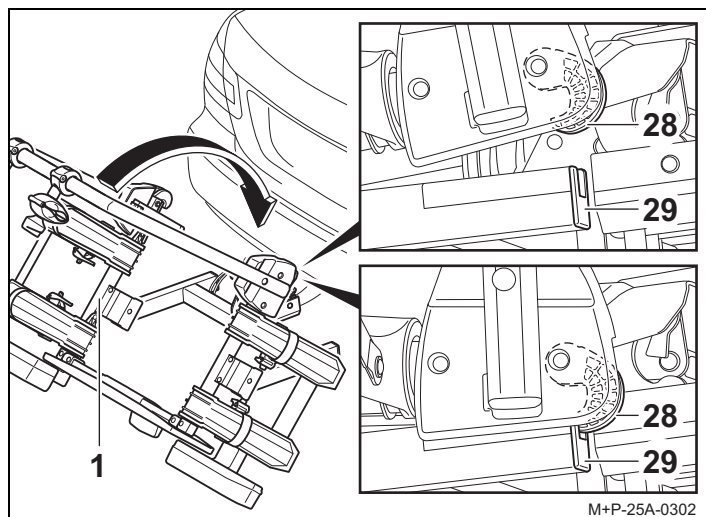
W przypadku bagażnika rowerowego Uebler i41 S (składanego pod kątem 90°) z powodu zwiększonego kąta przechyłu kierownica czwartego roweru może dotykać podłoża. Wskutek tego może dojść do uszkodzenia kierownicy. Ewentualnie zdemontować rower przed opuszczeniem bagażnika rowerowego.

Wcisnąć pedał (27) i opuścić bagażnik rowerowy (1) przez pociągnięcie za ramę nośną (6) lub – jeżeli rowery są zamontowane – za ramę roweru.

2 Bagażnik rowerowy Uebler i31 S na 3 rowery

3 Bagażnik rowerowy Uebler i41 S na 4 rowery

## Podnoszenie bagażnika rowerowego



1. Podnieść ponownie bagażnik rowerowy (1) w taki sposób, aby oba haki (28) całkowicie zatrzasnęły i zablokowały się w ramie (29).
2. Sprawdzić przez potrząśnięcie prawidłowe zamocowanie bagażnika rowerowego (1).  
W razie potrzeby jeszcze raz opuścić bagażnik rowerowy (1) i ponownie podnieść.

## Przygotowanie do jazdy

### ⚠ Ostrożnie

Wszystkie połączenia śrubowe i mocowania bagażnika rowerowego i rowerów należy po każdym montażu, przed każdą jazdą, a także podczas dłuższych podróży kontrolować pod kątem stabilności osadzenia i w razie potrzeby dokręcać. W przeciwnym razie bagażnik rowerowy wraz z zamontowanymi rowerami może odłączyć się od pojazdu, co może doprowadzić do obrażeń znajdujących się w pobliżu osób i/lub do wypadku. Kontrolę tę należy powtarzać regularnie, zależnie od jakości dróg.

### ⚠ Ostrożnie

Przed każdą jazdą sprawdzić prawidłowe działanie instalacji oświetleniowej, aby uniknąć wypadków.

### Wskazówka

Tablica rejestracyjna i instalacja oświetleniowa bagażnika rowerowego nie mogą być zakryte.

Jeśli bagażnik rowerowy nie jest całkowicie załadowany, należy pamiętać, aby:

- zdjąć niepotrzebne uchwyty z ramy nośnej i umieścić je bezpiecznie w bagażniku;
- wyciągnąć i schować wszystkie klucze;
- zamknąć paski mocujące wszystkich szyn na koła.

## Wymiana żarówek

### ⚠ Ostrożnie

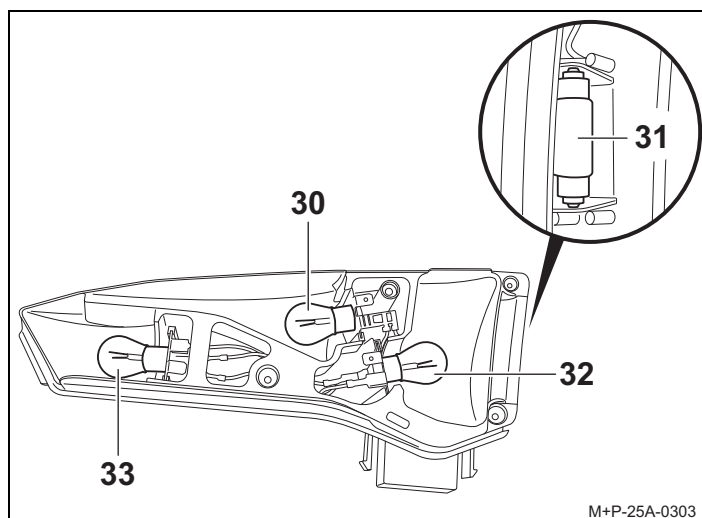
W celu wymiany żarówki należy wyłączyć zapłon pojazdu i wyciągnąć wtyczkę instalacji oświetleniowej z gniazda instalacji elektrycznej haka holowniczego. W przeciwnym razie może dojść do zwarcia lub szkód materialnych. W razie niejaśności zlecić wymianę żarówek wykwalifikowanemu serwisowi.

### Wskazówka

Wymiana żarówek jest opisana i przedstawiona na przykładzie lewej lampy tylnej bagażnika rowerowego. Wymiana żarówek w prawej lampie tylnej odbywa się analogicznie.

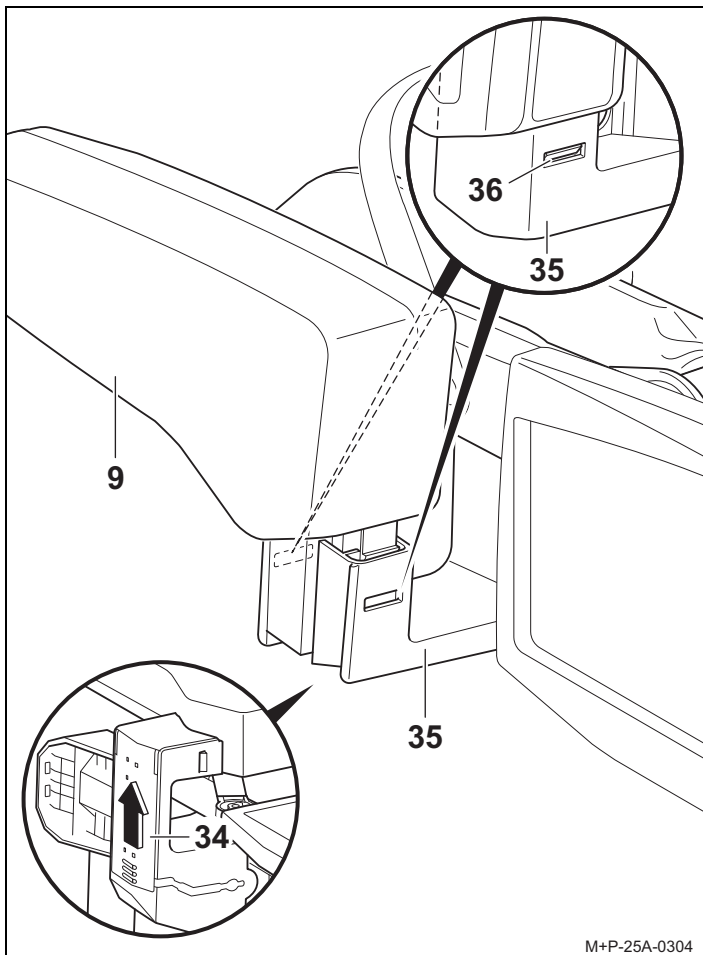
### Wskazówka

Przy zamawianiu nowej żarówki należy podać oznaczenie uszkodzonej żarówki.

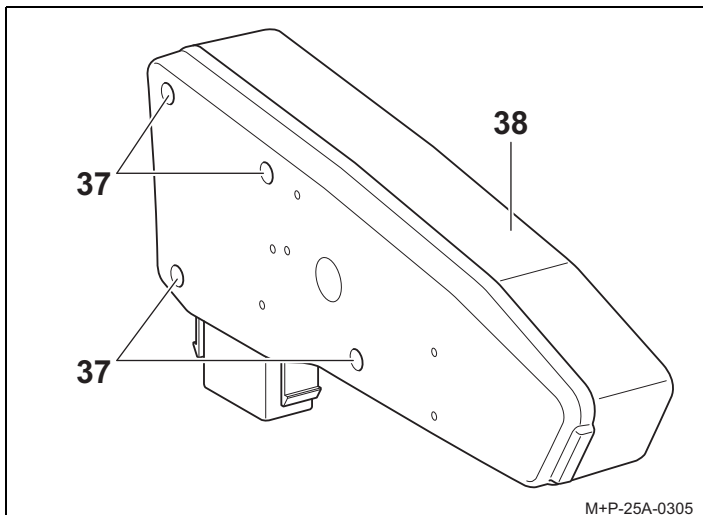


| Nazwa   | Nr części zamiennej |
|---|---------------------|
| 30 Kierunkowskaz <sup>a</sup><br>BL PY21W 12V żółty   | E1687               |
| 31 Podświetlenie tablicy rejestracyjnej <sup>a</sup><br>BL C5W 12V (dł. 35 mm) białe  | E1687               |
| 32 Tylne światło przeciwmgielne <sup>a</sup> w lewej lampie tylnej<br>BL PR21W 12V czerwone<br>Światło cofania <sup>a</sup> w prawej lampie tylnej<br>BL P21W 12V białe | E1687               |
| 33 Hamulec/światło tylne <sup>a</sup><br>BL P21/5W 12V białe  | E1687               |

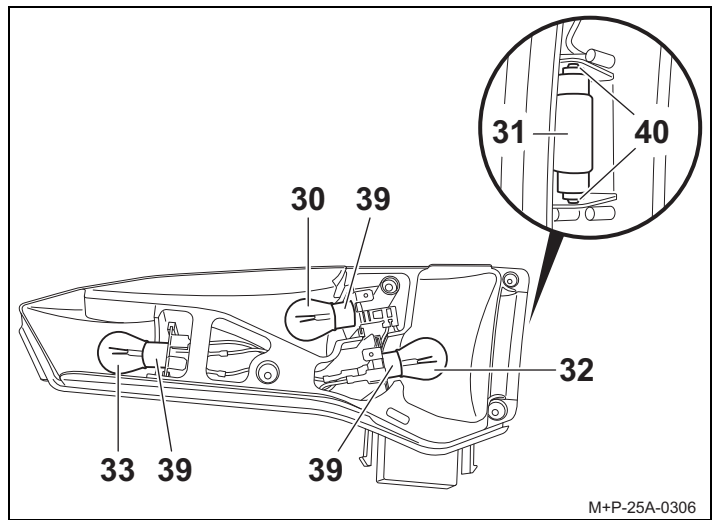
<sup>a</sup> Żarówka jest dostępna w handlu.



1. Przesunąć pokrywę (34) po spodniej stronie uchwyty (35) w kierunku oznaczonym strzałką i całkowicie wyjąć znajdujący się pod nią kabel z uchwyty (35).
2. Nacisnąć blokady (36) i ostrożnie wyciągnąć lampę tylną (9) z mocowania (35).



3. Odkręcić śruby (37) i zdjąć klosz (38).



4. Uszkodzone żarówki (30, 32, 33) lekko wcisnąć w oprawkę (39), obrócić w lewo o 90° i wyciągnąć.
5. Wyciągnąć żarówkę (31) z oprawki (40).

#### Wskazówka

Nowe żarówki dotykać i wkładać w oprawkę (39, 40) tylko przy użyciu czystej ściereki.

6. Lekko wcisnąć nową żarówkę (30, 32, 33) w oprawkę (39) i obrócić o 90° w kierunku zgodnym z ruchem wskazówek zegara. Wymagane żarówki, patrz strona 64.
7. Lekko wcisnąć nową żarówkę (31) w oprawkę (40). Wymagana żarówka, patrz strona 64.
8. Ponownie przykręcić ręcznie klosz (38) śrubami (37).
9. Montaż światła tylnego (9) odbywa się w odwrotnej kolejności. Blokady (36) i pokrywa (34) muszą się przy tym w słyszalny sposób zatrzasnąć.

#### Ogólne wskazówki dotyczące bezpieczeństwa

Kierowca jest odpowiedzialny za to, aby bagażnik rowerowy, rowery ani stan pojazdu nie zakłócały widoczności ani słyszalności. Musi on zapewnić, aby pojazd, bagażnik rowerowy oraz rowery spełniały odpowiednie zalecenia i aby nic nie zagrażało bezpieczeństwu ruchu drogowego.

Wymagane przepisami oświetlenie i instalacja oświetleniowa muszą być dostępne i gotowe do działania także w ciągu dnia.

Niniejsza instrukcja montażu i obsługi zawiera ogólne dopuszczenie bagażnika rowerowego na hak holowniczy i należy ją zawsze przechowywać w pojeździe.

Należy przestrzegać przepisów prawnych dotyczących korzystania z bagażników rowerowych obowiązujących w kraju zastosowania bagażnika.

### **⚠ Ostrożnie**

Należy koniecznie przestrzegać czynności i wskazówek bezpieczeństwa wymienionych w niniejszej instrukcji montażu i obsługi.

Bagażnik rowerowy na hak holowniczy należy wykorzystywać wyłącznie do transportowania rowerów. Bagażnik rowerowy nie nadaje się do jazdy terenowej.

Wszystkie połączenia śrubowe i mocowania bagażnika rowerowego i rowerów należy po każdym montażu, przed każdą jazdą, a także podczas dłuższych podróży kontrolować pod kątem stabilności osadzenia i w razie potrzeby dokręcać. Kontrolę tę należy powtarzać regularnie, zależnie od jakości dróg.

Podczas jazdy kierowca powinien kontrolować w lusterku wstecznym bagażnik rowerowy oraz rowery pod kątem ewentualnych przesunięć.

W przypadku stwierdzenia zmian należy dojechać ze zmniejszoną prędkością do najbliższego miejsca umożliwiającego zatrzymanie się i dokręcić połączenia śrubowe oraz dociągnąć mocowania bagażnika lub rowerów.

W przeciwnym razie bagażnik rowerowy wraz z zamontowanymi rowerami może odłączyć się od pojazdu, co może doprowadzić do obrażeń znajdujących się w pobliżu osób i/lub do wypadku.

### **⚠ Ostrożnie**

Ruchome części, np. trzpienie gwintowane uchwytów i napinaczy szybkococujących, należy regularnie czyścić i smarować, aby uniknąć zakleszczenia pokręteł.

Nie smarować żadnych innych połączeń śrubowych. Mogłoby to bowiem spowodować samoczynne poluzowanie się połączeń śrubowych i odłączenie się bagażnika rowerowego wraz z zamontowanymi rowerami od pojazdu, co może doprowadzić do obrażeń znajdujących się w pobliżu osób lub do wypadku.

### **⚠ Ostrożnie**

Jeżeli zamontowane rowery wystają ponad 40 cm poza zewnętrzną krawędź światła postojowych lub pozycyjnych bagażnika rowerowego, należy je oznakować: z boku maksymalnie 40 cm od krawędzi i maksymalnie 150 cm nad jezdnią – z przodu białą lampą, a z tyłu czerwoną.

Podczas transportu rowerów należy dodatkowo oznakować wystające z boku koła.

Podczas jazdy w nocy zakryć światła odbłaskowe na kołach, aby odbijane w nich światło nie zakłócało tylnego oświetlenia pojazdu, utrudniając jazdę innym uczestnikom ruchu.

W przeciwnym razie może dojść do wypadku.

### **⚠ Ostrożnie**

Przed rozpoczęciem jazdy sprawdzić działanie instalacji oświetleniowej. Przy włączonym tylnym świetle przeciwmgielnym na bagażniku rowerowym musi być wyłączone tylne światło przeciwmgielne w pojeździe. Oznacza to, że obie te lampy nie mogą świecić się jednocześnie.

W przypadku pojazdów z homologacją typu wydaną po 01.10.1998 r. zamontowany bagażnik rowerowy lub zamontowane rowery nie mogą zakrywać trzeciego światła stop pojazdu. Trzecie światło stop pojazdu musi być widoczne: z prawej i lewej strony w odniesieniu do osi wzdłużnej pojazdu – pod kątem poziomym 10°, do góry w odniesieniu do krawędzi lampy – pod kątem pionowym 10° i do dołu – w odniesieniu do dolnej krawędzi lampy – pod kątem pionowym 5°.

Jeśli te wartości nie zostaną zachowane, należy zamontować dodatkowe „trzecie” światło stop.

W przeciwnym razie może dojść do wypadku.

### **⚠ Ostrożnie**

Montaż bagażnika rowerowego i rowerów powoduje zmianę właściwości jezdnych i hamowania pojazdu oraz jego wrażliwości na wiatr boczny. Nie wolno przekraczać maksymalnej prędkości jazdy 130 km/h.

Nie zakrywać rowerów plandekami, pokrowcami itp., ponieważ może mieć to silny wpływ na właściwości aerodynamiczne i jezdne.

Ciężki bagaż w bagażniku przesunąć maksymalnie do przodu, aby zapobiec nadmiernemu obciążeniu tyłu pojazdu.

Styl jazdy stale dopasowywać do warunków drogowych i pogodowych oraz zachować szczególną ostrożność podczas jazdy z załadowanym bagażnikiem rowerowym.

W przeciwnym razie bagażnik rowerowy wraz z zamontowanymi rowerami może odłączyć się od pojazdu, co może doprowadzić do obrażeń znajdujących się w pobliżu osób i/lub do wypadku.

### **⚠ Ostrożnie**

Jeśli pojazd jest wyposażony w elektryczną klapę tylną, zwracać uwagę na to, aby przy zamontowanym bagażniku rowerowym dostępna była wystarczająca ilość miejsca do jej otwierania. W miarę możliwości wyłączyć elektryczną klapę tylną i obsługiwać ją ręcznie.

Przed wjazdem do myjni samochodowej zdemonstrować bagażnik rowerowy. W przeciwnym razie może dojść do uszkodzenia bagażnika rowerowego, pojazdu i/lub myjni samochodowej.

## **Informacje dotyczące utylizacji**

Zutylizować komponenty, akcesoria i opakowanie zgodnie z zasadami ekologicznego recyklingu. Nie wyrzucać opraw oświetleniowych do pojemników na odpady komunalne.

Zgodnie z dyrektywą europejską 2012/19/UE oraz niemiecką ustawą o wprowadzaniu do obrotu, zwrocie i przyjaznej dla środowiska utylizacji sprzętu elektrycznego i elektronicznego (w skrócie ElektroG) zużyte urządzenia elektryczne/elektroniczne należy selektywnie zbierać i oddawać do przyjaznego dla środowiska ponownego użycia.

Odłączyć oprawę oświetleniową od bagażnika i przekazać zużyte komponenty do odpowiedniego punktu zbiórki.

Skonsultować się ze sprzedawcą.





Estimado cliente,

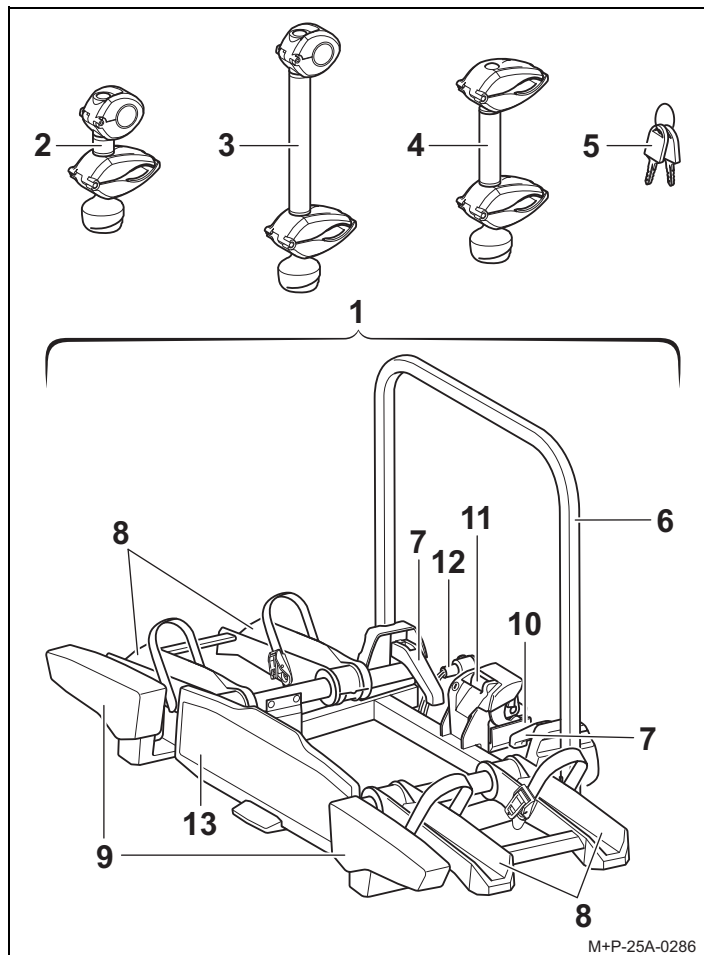
É com grande satisfação que registamos a sua preferência por um suporte de bicicletas da marca UEBLER.

Os trabalhos e as advertências de segurança constantes do presente manual de montagem e de instruções devem ser rigorosamente cumpridos. Os danos resultantes do não cumprimento dos mesmos excluem qualquer responsabilidade do fabricante.

#### Nota

A montagem e utilização são descritas para o suporte de bicicletas Uebler i21 S. O procedimento é idêntico para os suportes de bicicletas Uebler i31 S e i41 S.

### Vista geral dos componentes



M+P-25A-0286

### Referências de encomenda

Suporte de bicicletas Uebler i21 S para 2 bicicletas  
Ref.<sup>a</sup> de encomenda 18100 (veículo com volante à esquerda)

Suporte de bicicletas Uebler i31 S para 3 bicicletas  
Ref.<sup>a</sup> de encomenda 18120 (veículo com volante à esquerda)

Suporte de bicicletas Uebler i41 S para 4 bicicletas  
Ref.<sup>a</sup> de encomenda 18140 (veículo com volante à esquerda)

### N.º de homologação ECE

E24 E24\*26R04/00\*0136\*00

### Material fornecido

| Designação   | i21 S    | i31 S    | i41 S    |
|--|----------|----------|----------|
|  | Unidades | Unidades | Unidades |
| 1 Suporte de bicicletas                              | 1        | 1        | 1        |
| 2 Suporte 1. <sup>a</sup> bicicleta                  | 1        | 1        | 1        |
| 3 Suporte 2. <sup>a</sup> bicicleta                  | 1        | 1        | 1        |
| 4 Suporte 3. <sup>a</sup> /4. <sup>a</sup> bicicleta | –        | 1        | 2        |
| 5 Chaves   | 6        | 8        | 10       |

#### Nota

Reservados os direitos de alteração do âmbito do material fornecido.

As reparações ou substituições de componentes devem ser entregues a empresas especializadas. Por motivos de segurança, a Uebler recomenda que sejam utilizadas apenas peças de substituição originais adquiridas junto de lojas da especialidade.

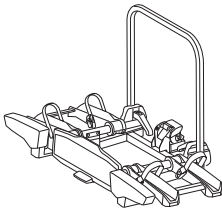
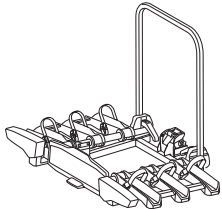
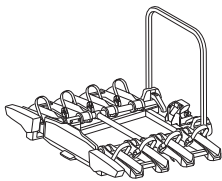
#### Nota

Os suportes (2), (3) e (4) são fornecidos em separado e não estão pré-montados. As chaves (5) estão inseridas nas fechaduras dos suportes (2), (3) e (4), bem como na fechadura da alavanca de segurança (11).

### Designação dos componentes

| Designação  | i21 S    | i31 S    | i41 S    |
|---|----------|----------|----------|
|   | Unidades | Unidades | Unidades |
| 6 Arco do suporte   | 1        | 1        | 1        |
| 7 Desengate rápido para arco do suporte                                     | 2        | 2        | 2        |
| 8 Calhas para bicicletas  | 4        | 6        | 8        |
| 9 Faróis traseiros  | 2        | 2        | 2        |
| 10 Encaixe para dispositivo de engate de reboque                            | 1        | 1        | 1        |
| 11 Alavanca de segurança para encaixe para dispositivo de engate de reboque | 1        | 1        | 1        |
| 12 Ficha do sistema de iluminação   | 1        | 1        | 1        |
| 13 Suporte da matrícula   | 1        | 1        | 1        |

## Dados técnicos

| Carga máxima (volume de carga)   |   |            |
|--|---|------------|
| Uebler i21 S: Carga vertical admissível sobre a lança <sup>a</sup> – peso próprio = carga máx. |   |            |
| Carga vertical admissível sobre a lança  | Peso próprio  | Carga máx. |
| 50 kg  |    | 36,5 kg    |
| 60 kg  |   | 46,5 kg    |
| 70 kg  |   | 56,5 kg    |
| ≥ 73,5 kg  |   | 60 kg      |
| Uebler i21 S = aprox. 13,5 kg  |   |            |
| Uebler i31 S: Carga vertical admissível sobre a lança <sup>a</sup> – peso próprio = carga máx. |   |            |
| Carga vertical admissível sobre a lança  | Peso próprio  | Carga máx. |
| 50 kg  |   | 34 kg      |
| 60 kg  |   | 44 kg      |
| ≥ 70 kg  |   | 54 kg      |
| Uebler i31 S = aprox. 16 kg  |   |            |
| Uebler i41 S: Carga vertical admissível sobre a lança <sup>a</sup> – peso próprio = carga máx. |   |            |
| Carga vertical admissível sobre a lança  | Peso próprio  | Carga máx. |
| 75 kg  |  | 55 kg      |
| ≥ 80 kg  |   | 60 kg      |
| Uebler i41 S = aprox. 20 kg  |   |            |

a Se os valores do engate de reboque e do veículo divergirem, deve ser considerado o valor mais baixo.

| Ligação elétrica        |                |
|-------------------------|----------------|
| Alimentação de corrente | 13 polos, 12 V |

| Peso da bicicleta                      |       |
|--|-------|
| Peso máximo por bicicleta <sup>b</sup> | 30 kg |

b No caso de bicicletas com pesos diferentes, a bicicleta mais pesada tem de ser montada mais próximo do veículo

| Diâmetro máximo dos tubos do quadro da bicicleta |            |
|--|------------|
| Tubo redondo                                     | 75 mm      |
| Tubo oval  | 75 x 45 mm |

## Montar e desmontar o suporte de bicicletas no veículo

### ⚠ Cuidado

O engate de reboque e o veículo devem ser adequados para montagem de um suporte de bicicletas:

- Carga vertical admissível sobre a lança do engate de reboque (ver placa de identificação no engate de reboque e no manual de instruções do veículo)
- Material do engate de reboque com espessura mín. 52-3 (consultar a placa de identificação no engate de reboque)

Em caso de incumprimento das indicações, pode acontecer que o suporte de bicicletas e as bicicletas montadas se soltem do veículo, provocando ferimentos em pessoas ou originando acidentes.

A cabeça esférica deve ser limpa de sujidades e de lubrificante antes da montagem.

### ⚠ Cuidado

A alteração das dimensões do veículo (largura, altura, profundidade) em conjunto com o suporte de bicicletas pode, em caso de desrespeito pelas dimensões do veículo, originar ferimentos em si próprio ou em terceiros, e/ou originar danos materiais.

Nas entradas e passagens, ter em atenção a alteração das dimensões do veículo. Atenção na marcha-atrás.

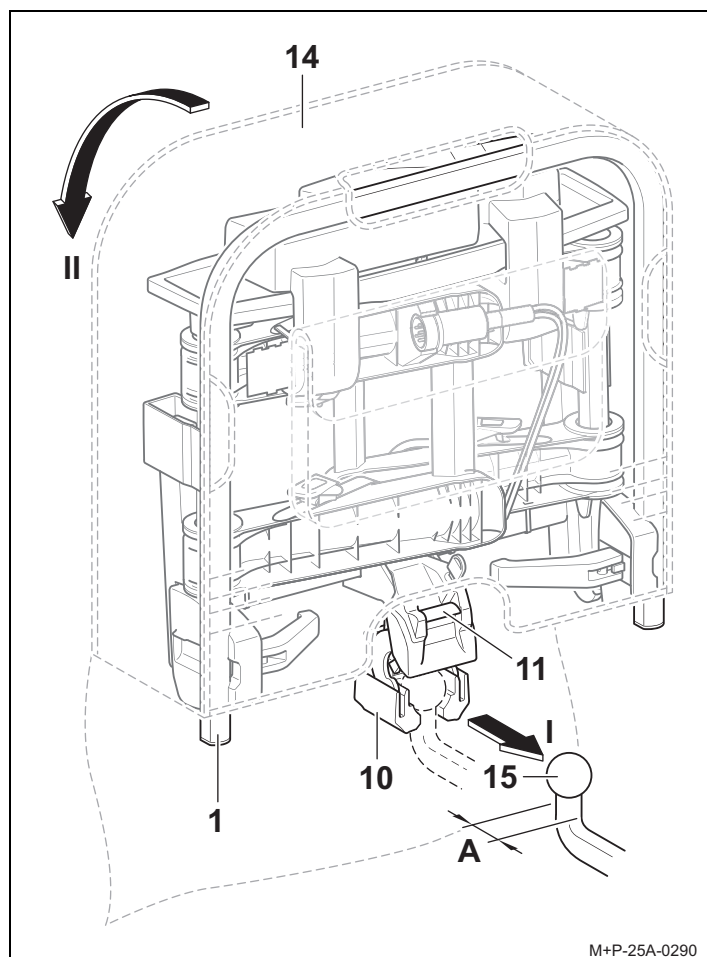
### ⚠ Cuidado

Verificar o funcionamento correto do dispositivo de iluminação antes de qualquer deslocação, caso contrário, podem ocorrer acidentes.

### Nota

Se não estiver a ser utilizado, desmontar o suporte de bicicletas do veículo.

## Montar o suporte de bicicletas no veículo

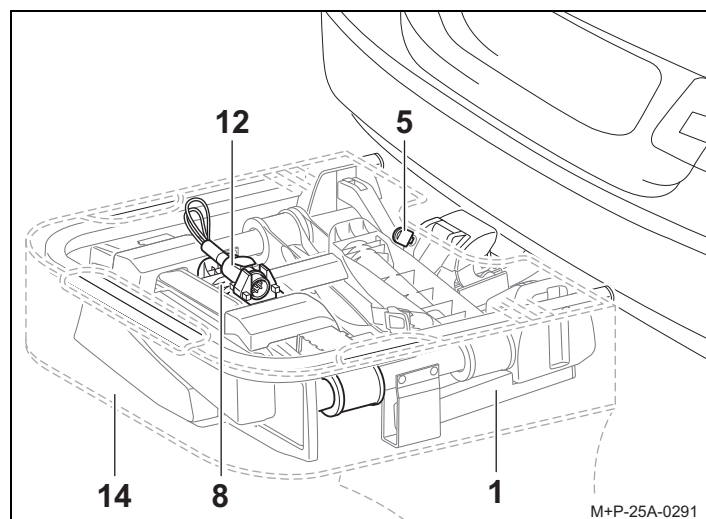


1. Abrir a tampa da bolsa (14)<sup>1</sup>.
2. Pressionar a alavanca de segurança (11) para abrir o encaixe (10).

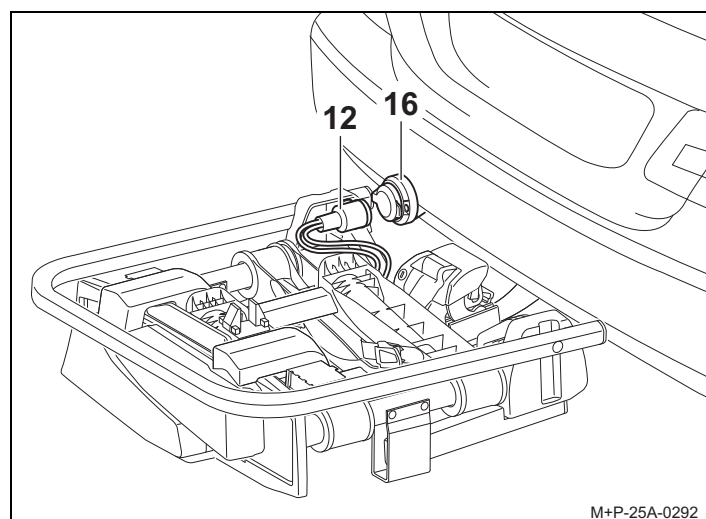
### Nota

Para o suporte de bicicletas i41 S, o gancho de reboque do engate de reboque (15) tem de ter um diâmetro de, no mínimo, 28,5 mm (A).

3. Manter o suporte de bicicletas (1) na vertical e, com o encaixe (10), deslocar para cima (seta I) da cabeça esférica do engate de reboque (15).
4. Bascular o suporte de bicicletas (1) para baixo até a alavanca de segurança (11) encaixar audivelmente (seta II). A marca vermelha na alavanca de segurança (11) não pode estar mais visível.
5. Controlar se o suporte de bicicletas (1) está paralelamente para o para-choques e, mais ou menos, paralelamente para o chão.  
Abanar o suporte de bicicletas (1) para verificar a fixação segura. Caso necessário, retirar o suporte de bicicletas (1) e voltar a montá-lo.

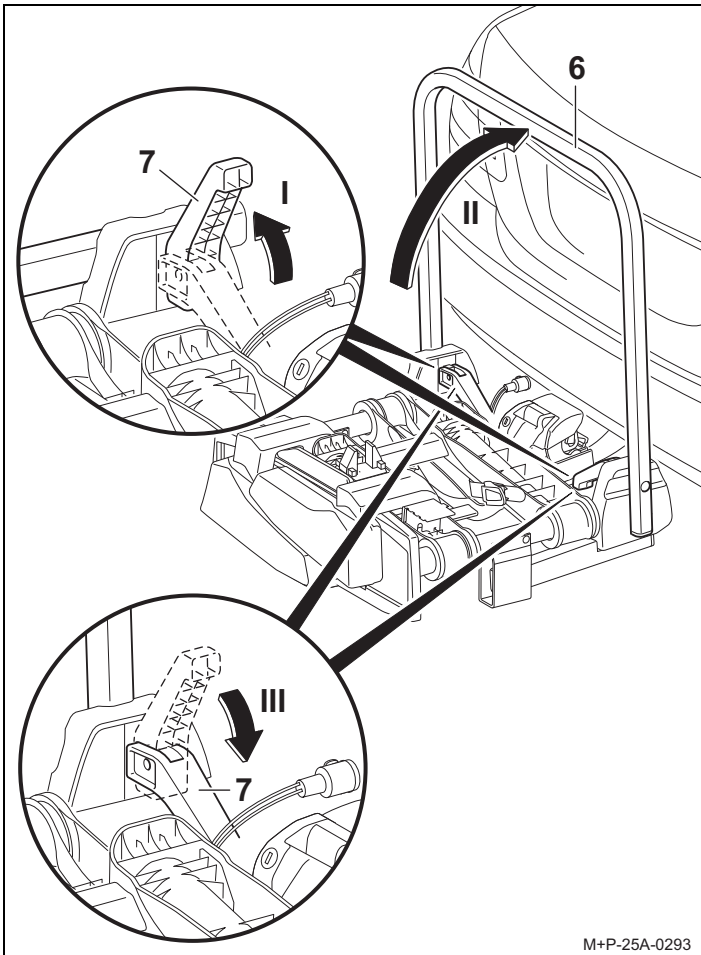


6. Remover a bolsa (14) do suporte de bicicletas (1).
7. Bloquear o suporte de bicicletas (1) com a chave (5) e retirá-la.
8. Puxar a ficha (12) para fora do seu suporte na calha para a roda (8).



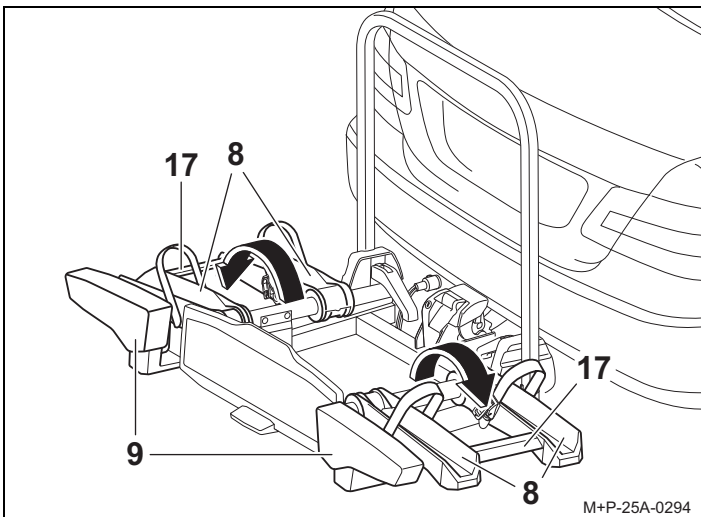
9. Inserir a ficha (12) na tomada (16) do veículo e rodá-la para a direita até ao batente.

<sup>1</sup> A bolsa está opcionalmente disponível (para o suporte de bicicletas Ueblor i21 S ref.<sup>a</sup> de encomenda 25020, para o suporte de bicicletas Ueblor i31 S ref.<sup>a</sup> de encomenda 25030, para o suporte de bicicletas Ueblor i41 S ref.<sup>a</sup> de encomenda 25040).



M+P-25A-0293

10. Abrir os desengates rápidos (7) para cima (seta I) e levantar (seta II) o arco do suporte (6).
11. Voltar a fechar completamente (seta III) os desengates rápidos (7), de forma a que o arco do suporte (6) fique fixo.

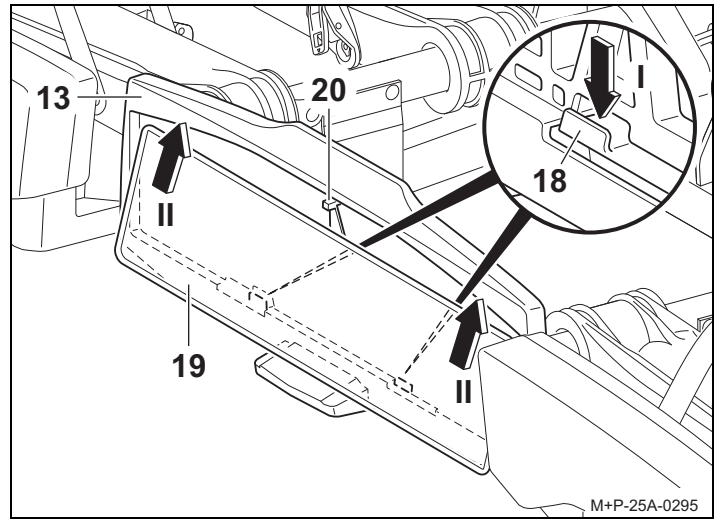


M+P-25A-0294

#### **⚠ Cuidado**

Abrir as calhas para as rodas (8) agarrando sempre nas travessas (17) e nunca nos farolins traseiros (9). Caso contrário, podem ocorrer danos nos farolins traseiros (9).

12. Abrir as calhas para as rodas (8) agarrando nas travessas (17) e encaixá-las.
13. Controlar o funcionamento do sistema de iluminação.



M+P-25A-0295

14. Empurrar os suportes (18) para baixo (seta I).
15. Colocar a matrícula (19) dentro do respetivo suporte (13), premir para cima e encaixar totalmente (setas II).
16. Soltar o suporte (18) e verificar se a matrícula está fixa.

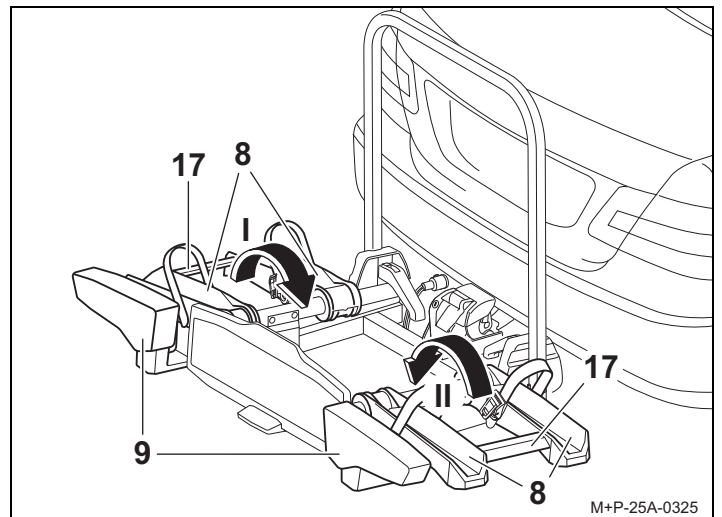
#### **Nota**

Para a colocação de chapas de matrícula mais altas, premir o batente (20) para trás e empurrar a matrícula totalmente para dentro do respetivo suporte (13).

#### **Nota**

A matrícula no suporte de bicicletas deve coincidir com a matrícula do veículo e estar bem legível.

### **Desmontar o suporte de bicicletas do veículo**



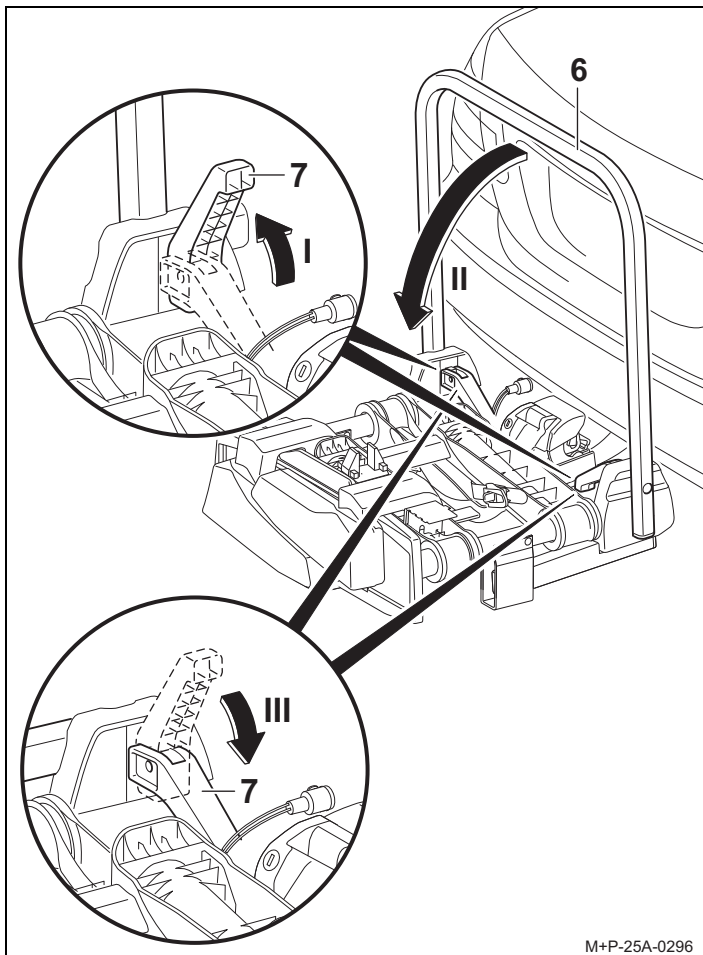
M+P-25A-0325

#### **⚠ Cuidado**

Fechar as calhas para as rodas (8) agarrando sempre nas travessas (17) e nunca nos farolins traseiros (9). Caso contrário, podem ocorrer danos nos farolins traseiros (9).

1. Agarrar no lado esquerdo da calha para as rodas pela travessa (17) e fechar (seta I).
2. Agarrar no lado direito da calha para as rodas pela travessa (17) e fechar (seta II).



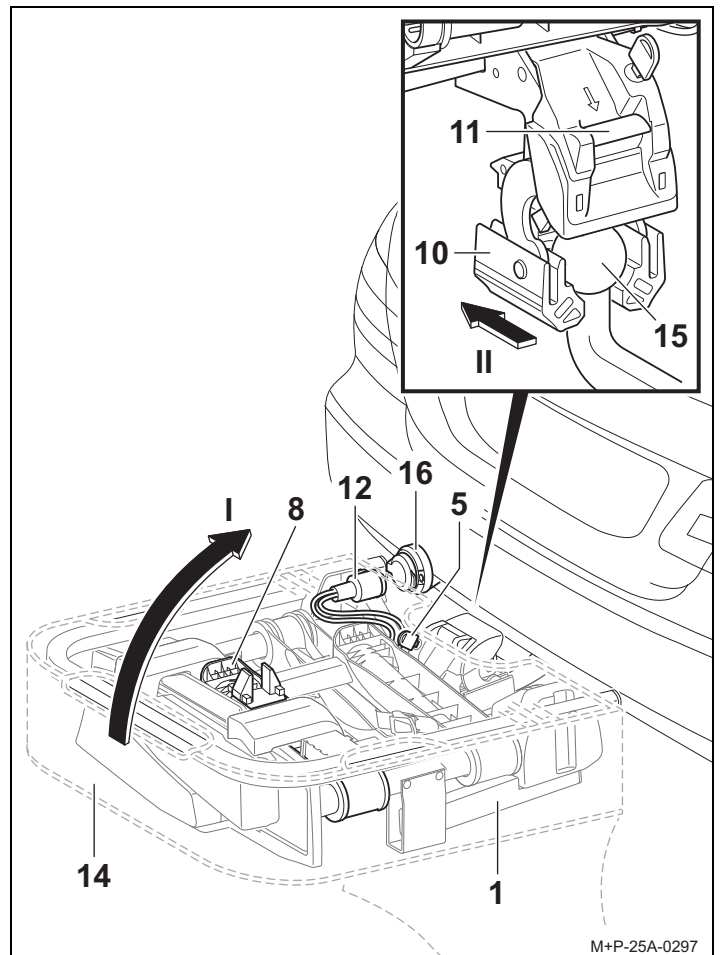


M+P-25A-0296

3. Abrir os desengates rápidos (7) para cima (seta I) e baixar (seta II) o arco do suporte (6).
4. Voltar a fechar completamente (seta III) os desengates rápidos (7), de forma a que o arco do suporte (6) fique fixo.

#### Nota

Limpar o desengate rápido (7) e o arco do suporte (6) com água e sabão regularmente ou em caso de sujidade/dificuldades no movimento.



M+P-25A-0297

5. Remover a ficha (12) da tomada (16) do veículo e encaixá-la no seu suporte na calha para a roda (8).
6. Desbloquear o suporte de bicicletas (1) com a chave (5).
7. Deslizar a bolsa (14) sobre o suporte de bicicletas (1).
8. Pressionar a alavanca de segurança (11) e colocar o suporte de bicicletas (1) verticalmente para cima (seta I).
9. Puxar o suporte de bicicletas (1) para trás, para fora da cabeça esférica do de engate de reboque (15) (seta II).
10. Pousar o suporte de bicicletas (1) com o encaixe (10) sobre o chão para fechar o encaixe (10) desta forma.
11. Fechar a tampa da bolsa (14).

## Montar/desmontar bicicletas

### **⚠ Cuidado**

O suporte de bicicletas para o engate de reboque destina-se exclusivamente ao transporte de bicicletas.

Apenas podem ser transportadas bicicletas com um peso máx. de 30 kg/cada no suporte de bicicletas.

Não é permitido exceder a carga útil máxima do suporte de bicicletas, a carga vertical admissível sobre a lança do engate de reboque, bem como o peso bruto admissível e a carga máxima admissível sobre o eixo do veículo (consultar Manual de Instruções do veículo).

Em caso de incumprimento do disposto, é possível que o suporte de bicicletas e as bicicletas já montadas se soltem do veículo, originando ferimentos em pessoas e/ou acidentes.

### **⚠ Cuidado**

As bicicletas devem ser fixas ao suporte de bicicletas de modo uniforme e com um centro de gravidade baixo, sendo fixas com um suporte, respetivamente, ao quadro da bicicleta e com cintas tensoras nas rodas dianteira e traseira, protegendo-as contra quedas.

Em caso de incumprimento destas disposições, as bicicletas e/ou peças soltas podem ser projetadas, em andamento, originando acidentes na circulação automóvel, com os danos materiais e pessoais associados.

Antes da montagem, retirar das bicicletas as cadeiras de crianças e todas as peças soltas, tais como garrafas de bebidas, alforjes, baterias de bicicletas elétricas, etc., e guardar.

### **⚠ Cuidado**

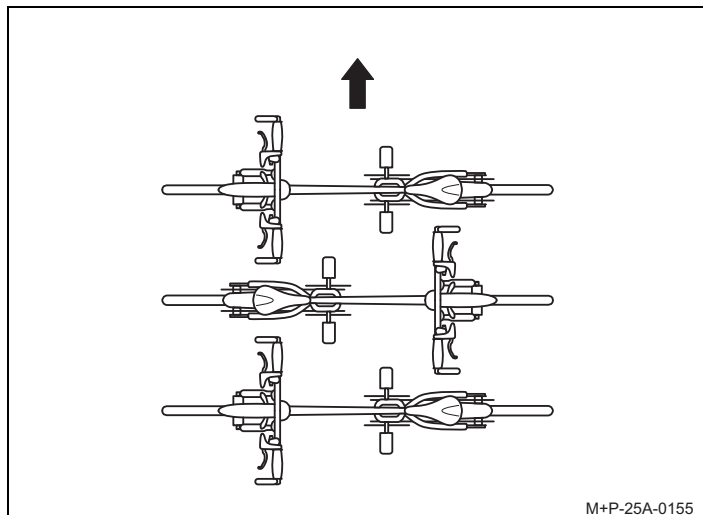
Existe perigo de ferimentos em caso de derrapagem/queda das bicicletas. Fixe as bicicletas contra derrapagens/queda. A montagem e desmontagem das bicicletas devem ser realizadas com a ajuda de uma segunda pessoa.

### **⚠ Cuidado**

Dependendo do modelo do veículo, o suporte de bicicletas com as bicicletas pode estar posicionado demasiado perto do sistema de escape do veículo. Devido ao tubo de escape e/ou gases de escape quentes, o suporte de bicicletas e/ou as bicicletas podem ser danificados. Neste caso, o suporte de bicicletas não é adequado para utilização.

Para o transporte de bicicletas com peças em carbono, contactar o fabricante/revendedor para esclarecer se essas bicicletas podem ser transportadas sobre o suporte de bicicletas.

## Posicionamento das bicicletas



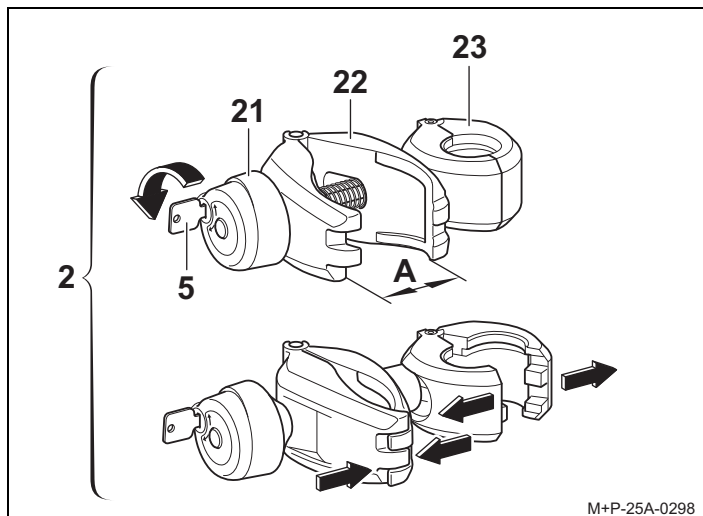
Tomar em consideração o posicionamento das bicicletas em relação ao sentido de marcha (seta).

### **Nota**

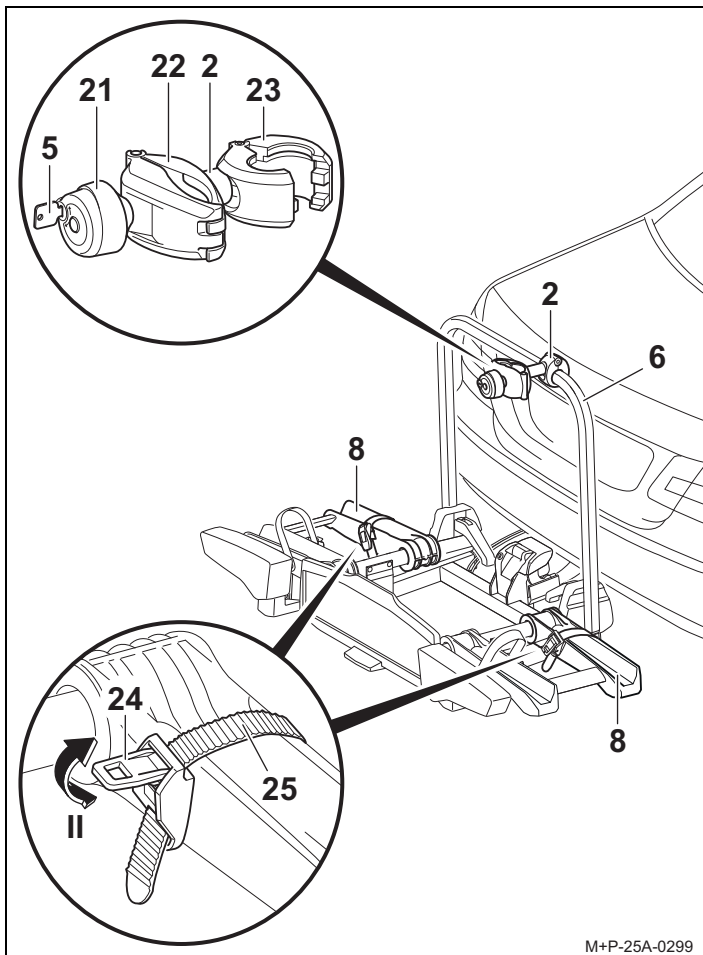
As bicicletas mais pesadas devem ser montadas mais perto do veículo e as mais leves (p. ex., bicicletas de criança) na parte posterior do suporte de bicicletas.

Montar a primeira bicicleta com a cremalheira virada para o veículo.

## Montagem da primeira bicicleta

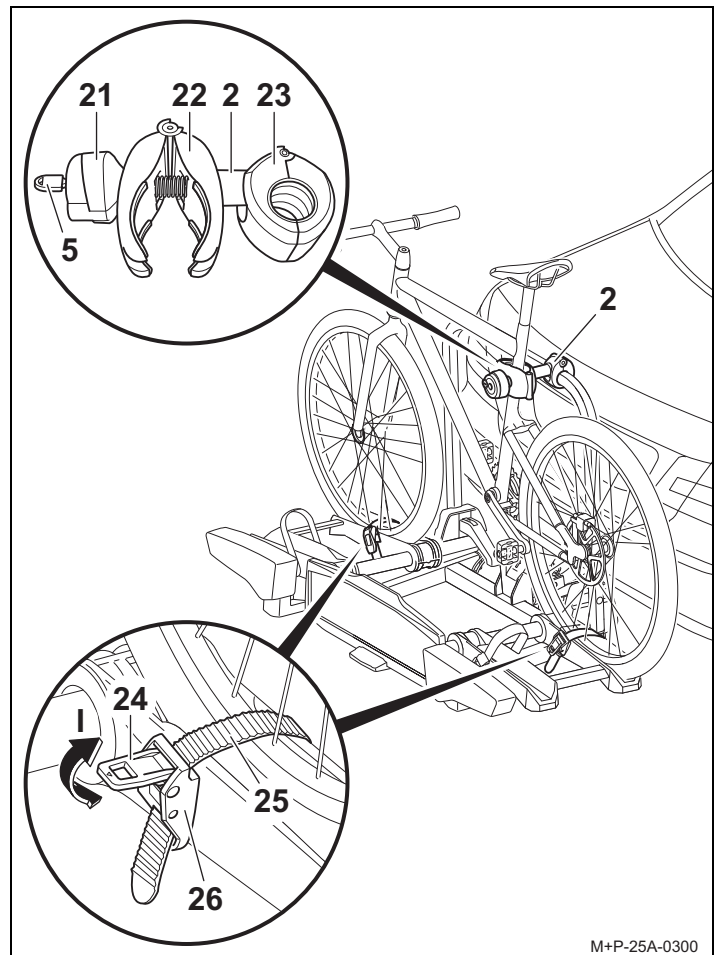


1. Desbloquear o punho rotativo (21) com a chave (5).
2. Desenroscar o punho rotativo (21) até o grampo (22) ficar aberto (A).
3. Pressionar o grampo (22) e segurar. O grampo (23) abre-se.



M+P-25A-0299

4. Posicionar o grampo aberto (23) à volta do arco do suporte (6) e soltar o grampo comprimido (22). O grampo (23) fecha-se.
5. Pressionar (seta II) o tensor (24) e retirar as cintas tensoras (25).



M+P-25A-0300

#### ⚠ Cuidado

Fixar o suporte (2) apenas no quadro da bicicleta, caso contrário pode danificar outras peças da bicicleta. Não podem ficar entalados quaisquer componentes, p.ex. cabos de mudanças e de travões. Os suportes com defeito devem ser substituídos imediatamente.

6. Colocar a bicicleta sobre as calhas para as rodas e posicionar o suporte (2) com o grampo (22) em relação ao quadro da bicicleta. Fixar a bicicleta contra queda.
7. Apertar o grampo (22) no quadro da bicicleta com o punho rotativo (21).
8. Bloquear o suporte (2) com a chave (5) e retirá-la.
9. Passar as cintas tensoras (25) centradas entre os raios das rodas.
10. Engatar as cintas tensoras (25) nas fivelas (26) e apertar.

#### ⚠ Cuidado

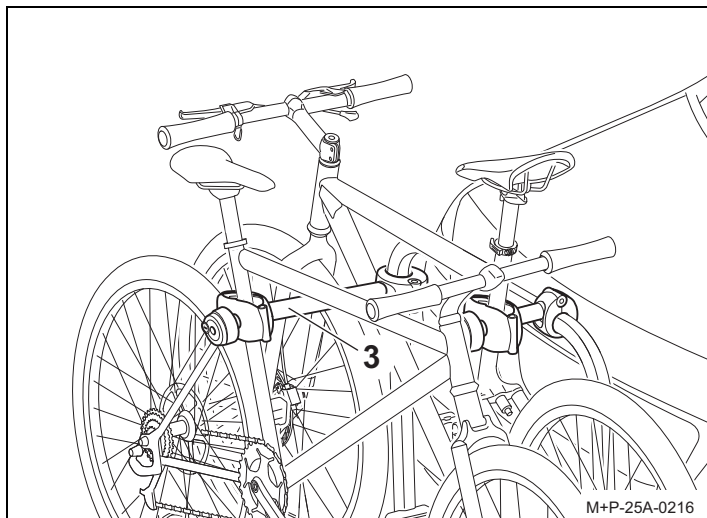
As cintas tensoras (25) não devem ficar demasiado apertadas, sob pena de danificar os pneus ou os aros.

11. Com a ajuda dos tensores (24), apertar (seta I) as cintas tensoras (25).

#### Nota

Os pernos roscados do suporte devem ser regularmente limpos e lubrificados, de forma a evitar que os punhos rotativos fiquem presos.

## Montar a segunda bicicleta

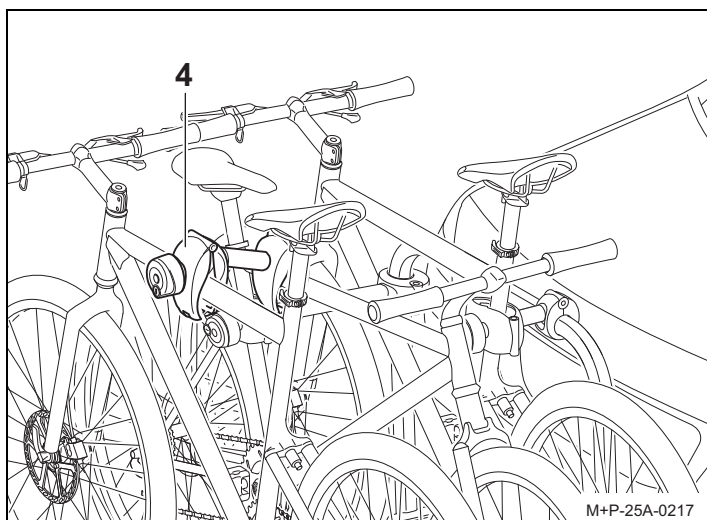


### ⚠ Cuidado

Fixar o suporte (3) apenas no quadro da bicicleta, caso contrário pode danificar outras peças da bicicleta. Não podem ficar entalados quaisquer componentes, p.ex. cabos de mudanças e de travões. Os suportes com defeito devem ser substituídos imediatamente.

A montagem da segunda bicicleta é idêntica à montagem da primeira. Ter em atenção o posicionamento contrário de ambas as bicicletas.

## Montar a terceira<sup>2</sup> e a quarta<sup>3</sup> bicicleta



### ⚠ Cuidado

Fixar o suporte (4) apenas no quadro da bicicleta, caso contrário pode danificar outras peças da bicicleta. Não podem ficar entalados quaisquer componentes, p.ex. cabos de mudanças e de travões. Os suportes com defeito devem ser substituídos imediatamente.

A montagem da terceira e da quarta bicicletas é idêntica à montagem da primeira. Ter em atenção o posicionamento contrário de todas as bicicletas.

A terceira bicicleta é fixada à segunda bicicleta com o suporte (4). A quarta bicicleta é fixada à terceira bicicleta com o segundo suporte (4).

## Desmontar as bicicletas

A libertação dos suportes (2), (3) e (4) e a desmontagem das bicicletas são feitas pela ordem inversa.

Guardar os suportes (2), (3) e (4) no compartimento lateral da bolsa (14).

## Fechar/rebater o suporte de bicicletas

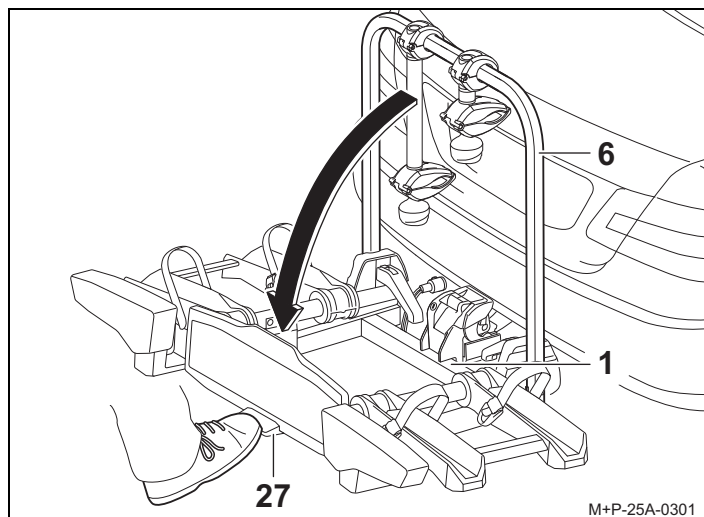
### ⚠ Cuidado

Baixar lentamente o suporte de bicicletas e certificar-se de que não existe ninguém nem nada na zona de basculamento. Existe perigo de esmagamento para pessoas e objetos presentes na zona de basculamento da bicicleta.

Certificar-se de que o suporte de bicicletas, ao rebater, engata totalmente nos dois ganchos e prende, sob pena de a bicicleta se soltar durante o andamento e provocar ferimentos, a si ou outras pessoas, ou danos materiais.

## Baixar o suporte de bicicletas

Para abrir a tampa da bagageira ou para o carregamento e descarregamento do porta-malas, o suporte de bicicletas pode ser baixado.



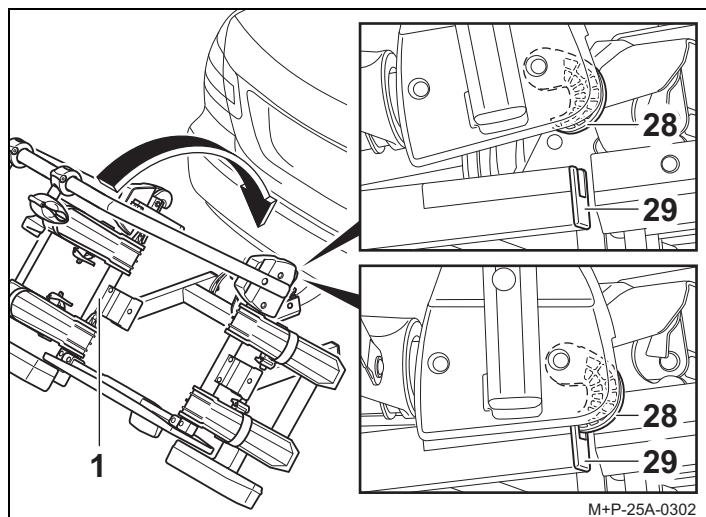
### ⚠ Cuidado

No caso de suporte de bicicletas Uebler i41 S (articulado em 90°), o guiador da quarta bicicleta pode embater no chão devido ao ângulo de inclinação maior. Assim, podem ocorrer danos no guiador. Se necessário, desmontar a bicicleta antes de inclinar.

Acionar o pedal (27) e baixar o suporte de bicicletas (1) puxando pelo arco do suporte (6) ou pelo quadro da bicicleta, no caso de bicicletas montadas.

2 Suporte de bicicletas Uebler i31 S para 3 bicicletas  
3 Suporte de bicicletas Uebler i41 S para 4 bicicletas

## Rebater o suporte de bicicletas



1. Rebater o suporte de bicicletas (1) até os dois ganchos (28) engatarem totalmente na armação (29) e trancar.
2. Abanar o suporte de bicicletas (1) para verificar a posição firme.  
Caso necessário, voltar a bascular o suporte de bicicletas (1) e rebater uma vez mais.

## Preparação da viagem

### ⚠ Cuidado

Todas as uniões roscadas e fixações do suporte de bicicletas e das bicicletas propriamente ditas devem, após cada montagem, antes de cada deslocação e também durante uma viagem mais prolongada, ser controladas e reapertadas, caso necessário.

Em caso de incumprimento do disposto, é possível que o suporte de bicicletas e as bicicletas já montadas se soltem do veículo, originando ferimentos em pessoas e/ou acidentes.

Esta verificação deve ser repetida em intervalos regulares, dependendo do estado da faixa de rodagem.

### ⚠ Cuidado

Verificar o funcionamento correto do dispositivo de iluminação antes de qualquer deslocação, caso contrário, podem ocorrer acidentes.

### Nota

A matrícula e o dispositivo de iluminação do suporte de bicicletas não podem ficar encobertos.

Se o suporte de bicicletas não estiver totalmente carregado, verificar se:

- todos os suportes desnecessários foram retirados do arco do suporte e devidamente guardados na bagageira.
- foram retiradas e guardadas todas as chaves.
- as cintas tensoras das calhas das rodas foram fechadas.

## Substituição das lâmpadas

### ⚠ Cuidado

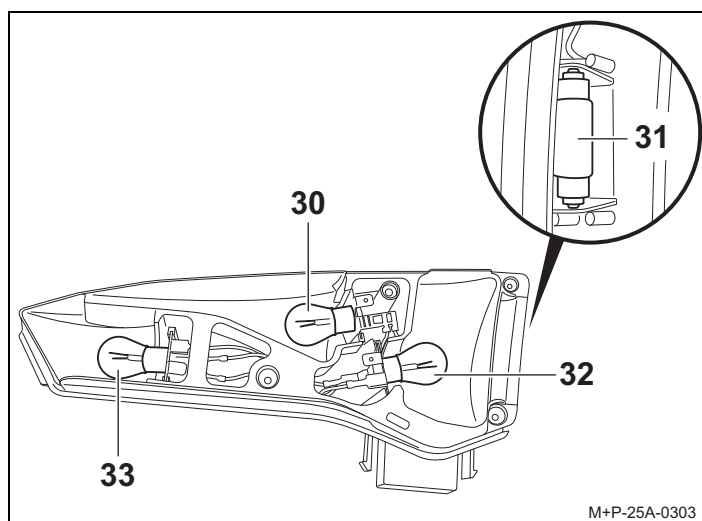
Para a substituição das lâmpadas é necessário que a ignição do veículo se encontre desligada e a ficha do dispositivo de iluminação esteja desligada da ficha do sistema elétrico do acoplamento do reboque. Em caso de incumprimento do disposto, podem ocorrer curto-circuitos ou danos materiais. Em caso de dúvida, a substituição das lâmpadas deverá ser efetuada por uma empresa especializada.

### Nota

A substituição das lâmpadas é descrita e apresentada na luz traseira esquerda do suporte de bicicletas. Proceder de forma semelhante para a luz traseira direita.

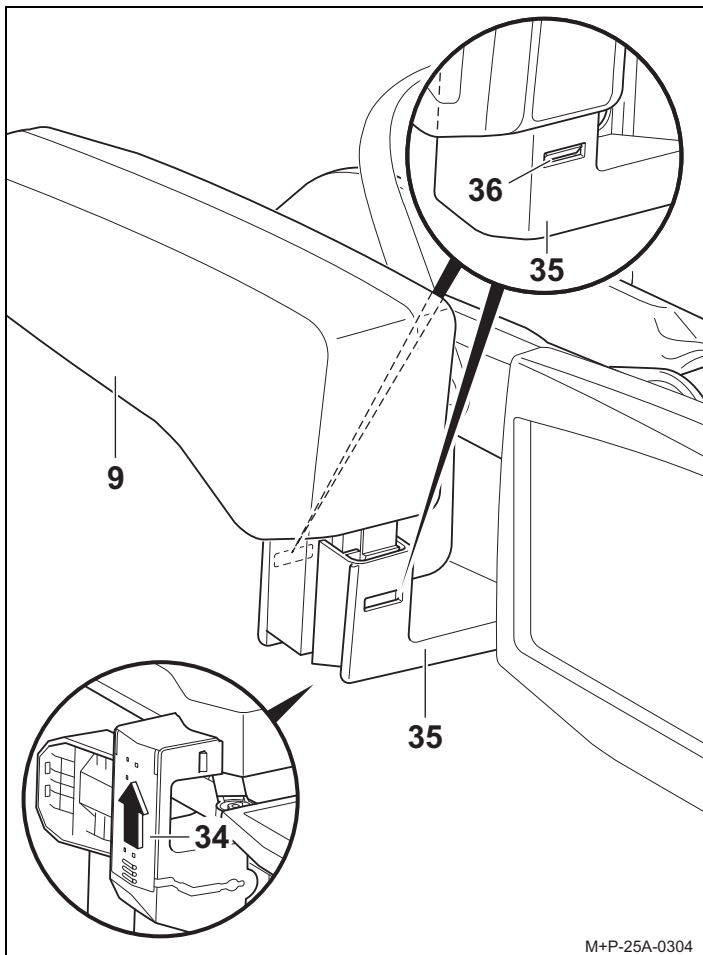
### Nota

Ao encomendar uma nova lâmpada incandescente, é necessário indicar a designação da lâmpada em questão.



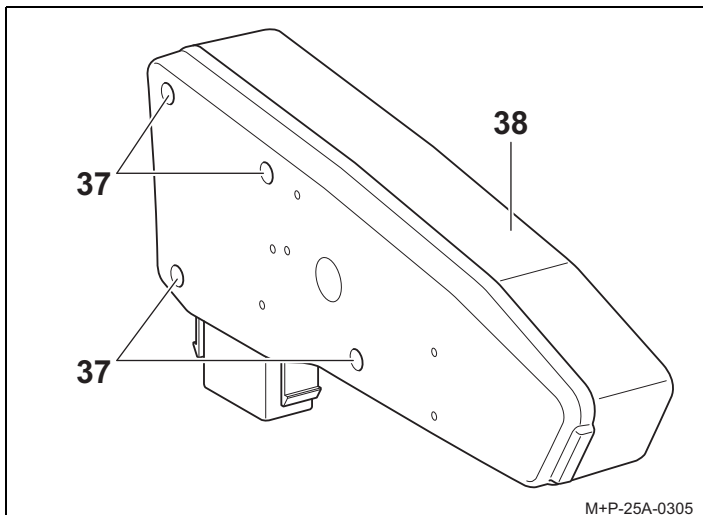
| Designação   | Número de peça de substituição |
|--|--------------------------------|
| 30 Indicador de direção <sup>a</sup><br>BL PY21W 12V amarelo                                     | E1687                          |
| 31 Iluminação da chapa de matrícula <sup>a</sup><br>BL C5W 12V (35 mm de comprimento) branco     | E1687                          |
| 32 Farol de nevoeiro traseiro <sup>a</sup> no farolim traseiro esquerdo<br>BL PR21W 12V vermelho | E1687                          |
| Farol da marcha-atrás <sup>a</sup> no farolim traseiro direito<br>BL P21W 12V branco             | E1687                          |
| 33 Travão/luz traseira <sup>a</sup><br>BL P21/5W 12V branco                                      | E1687                          |

<sup>a</sup> A lâmpada incandescente pode ser adquirida em lojas da especialidade.



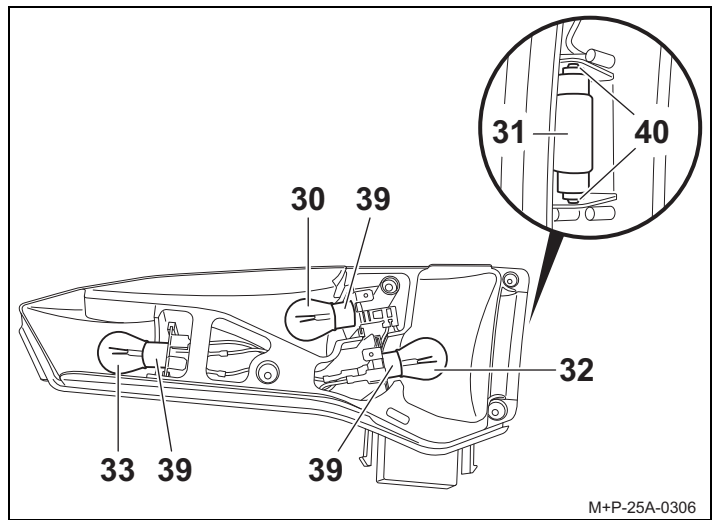
M+P-25A-0304

1. Deslocar a cobertura (34) na parte de baixo do suporte (35) no sentido da seta e soltar o cabo que se encontra por baixo totalmente do suporte (35).
2. Pressionar os trincos (36) e puxar a luz traseira (9) com cuidado para fora do suporte (35).



M+P-25A-0305

3. Desaparafusar os parafusos (37) e remover o vidro difusor (38).



M+P-25A-0306

4. Pressionar ligeiramente a lâmpada incandescente danificada (30, 32, 33) no suporte da lâmpada (39), rodar 90° no sentido contrário ao dos ponteiros do relógio e retirar.
5. Puxar a lâmpada incandescente (31) para fora do casquilho (40).

#### Nota

Pegar nas lâmpadas incandescentes novas apenas com um pano limpo e colocar no suporte da lâmpada (39, 40).

6. Pressionar ligeiramente a lâmpada incandescente nova (30, 32, 33) no suporte da lâmpada (39) e rodar 90° no sentido dos ponteiros do relógio. Lâmpadas incandescentes necessárias, veja a página 75.
7. Pressionar ligeiramente a lâmpada incandescente nova (31) no suporte da lâmpada (40). Lâmpada incandescente necessária, veja a página 75.
8. Voltar a colocar o vidro difusor (38) e apertar manualmente com os parafusos (37).
9. A montagem do farol traseiro (9) realiza-se na sequência inversa. Durante a montagem, os trincos (36) e a cobertura (34) devem encaixar de forma audível.

## Advertências de segurança gerais

O condutor do veículo é responsável por assegurar que a sua visão e a sua audição não sejam prejudicadas pelo suporte de bicicletas, pelas bicicletas ou pelo estado do veículo. O condutor deve garantir que o veículo, o suporte de bicicletas e as bicicletas obedecem aos requisitos e que a segurança rodoviária não é prejudicada.

As iluminações e os dispositivos de iluminação recomendados devem estar presentes também durante o dia e estar funcionais.

Este manual de montagem e de instruções contém a aprovação genérica do suporte de bicicletas para engates de reboque, devendo acompanhar sempre o veículo.

Tenha em atenção as especificações legais de utilização de suportes de bicicletas nos países de utilização.

### Cuidado

Os trabalhos e as advertências de segurança constantes do presente manual de montagem e de instruções devem ser rigorosamente cumpridos.

O suporte de bicicletas para o engate de reboque destina-se exclusivamente ao transporte de bicicletas. O suporte de bicicletas não é adequado para utilização todo o terreno.

Todas as uniões roscadas e fixações do suporte de bicicletas e das bicicletas propriamente ditas devem, após cada montagem, antes de cada deslocação e também durante uma viagem mais prolongada, ser controladas e reapertadas, caso necessário. Esta verificação deve ser repetida em intervalos regulares, dependendo do estado da faixa de rodagem.

Durante a deslocação, o condutor deve controlar pelo espelho retrovisor se o suporte de bicicletas e as bicicletas se movem. Caso detete algum movimento, deve reduzir a velocidade e parar na oportunidade mais próxima, reapertando as uniões roscadas e as fixações do suporte de bicicletas ou das bicicletas. Em caso de incumprimento do disposto, é possível que o suporte de bicicletas e as bicicletas já montadas se soltem do veículo, originando ferimentos em pessoas e/ou acidentes.

### Cuidado

As peças móveis como, por exemplo, os pernos roscados dos suportes e dos desengates rápidos devem ser regularmente limpos e lubrificados, de forma a evitar que os punhos rotativos fiquem presos.

Não aplicar lubrificante em nenhuma das outras uniões roscadas. As uniões roscadas podem soltar-se automaticamente, sendo possível que o suporte de bicicletas e as bicicletas já montadas se soltem do veículo, originando ferimentos em pessoas e/ou acidentes.

### Cuidado

Se as bicicletas se prolongarem mais de 40 cm para além da aresta exterior extrema da superfície de saída das luzes de presença dianteiras e traseiras do suporte de bicicletas, isto deverá ser sinalizado da seguinte forma: lateralmente, no máximo 40 cm acima da respetiva aresta e 150 cm acima da faixa de rodagem, para a frente através de uma lâmpada com luz branca e para trás através de uma lâmpada com luz vermelha. No transporte das bicicletas, identificar ainda rodas projetadas lateralmente para fora do veículo.

Durante a condução noturna, cobrir os refletores das rodas, evitando assim uma imagem distorcida da iluminação do veículo para quem circula atrás, evitando prejudicar o restante trânsito.

Em caso de incumprimento podem ocorrer acidentes.

### Cuidado

Antes de iniciar uma viagem, controlar o funcionamento do sistema de iluminação. Com o farolim de nevoeiro ligado no suporte de bicicletas, desligar o farolim de nevoeiro do veículo, uma vez que não é permitido circular com ambos ligados.

Nas versões de veículos cuja homologação é posterior a 01.10.1998, o suporte de bicicletas montado ou as bicicletas montadas não podem cobrir a terceira luz de travagem do veículo. A terceira luz de travagem do veículo deve estar visível: do lado direito e esquerdo relativamente ao eixo longitudinal do veículo, descrevendo um ângulo horizontal de 10°; para cima relativamente à aresta das luzes, descrevendo um ângulo vertical de 10°, e para baixo relativamente à aresta das luzes, descrevendo um ângulo vertical de 5°.

Se estes valores não forem respeitados, é necessário montar uma "terceira" luz de travagem de substituição.

Em caso de incumprimento podem ocorrer acidentes.

### Cuidado

A montagem do suporte de bicicletas e das bicicletas origina uma alteração no comportamento de condução e de travagem, assim como uma maior sensibilidade do veículo a ventos laterais. A velocidade máx. de 130 km/h não deve ser excedida. Não cobrir as bicicletas com encerados, coberturas de proteção ou afins, sob pena de influenciar significativamente o comportamento da força do vento e de condução.

Empurrar objetos pesados que possam estar na bagageira o mais possível para a frente, evitando assim um peso excessivo na traseira.

O comportamento de andamento deve ser sempre adaptado às condições da estrada, de trânsito e climáticas, devendo circular com especial cuidado se o suporte de bicicletas estiver carregado.

Em caso de incumprimento do disposto, é possível que o suporte de bicicletas e as bicicletas já montadas se soltem do veículo, originando ferimentos em pessoas e/ou acidentes.

### Cuidado

Caso o veículo esteja equipado com uma porta da bagageira elétrica, garantir a existência de espaço livre suficiente com o suporte de bicicletas montado. Se possível desativar a tampa da bagageira elétrica e operá-la manualmente.

Antes de utilizar sistemas de lavagem automática, desmontar o suporte de bicicletas. Caso contrário, o suporte de bicicletas, o veículo e/ou o sistema de lavagem automática podem ficar danificados.

## Informação sobre eliminação

Elimine componentes, acessórios e embalagens para uma reciclagem ecológica. Não elimine os conjuntos de lâmpadas através do lixo doméstico ou do lixo não reciclável.

De acordo com a diretiva europeia 2012/19/UE ou REEE, os dispositivos elétricos inutilizados devem ser recolhidos separadamente e direcionados para uma reciclagem ecológica.

Retire os conjuntos de lâmpadas dos suportes e entregue os componentes inutilizados num ponto de recolha adequado.

Consulte o seu revendedor especializado.



Vážení zákazníci,

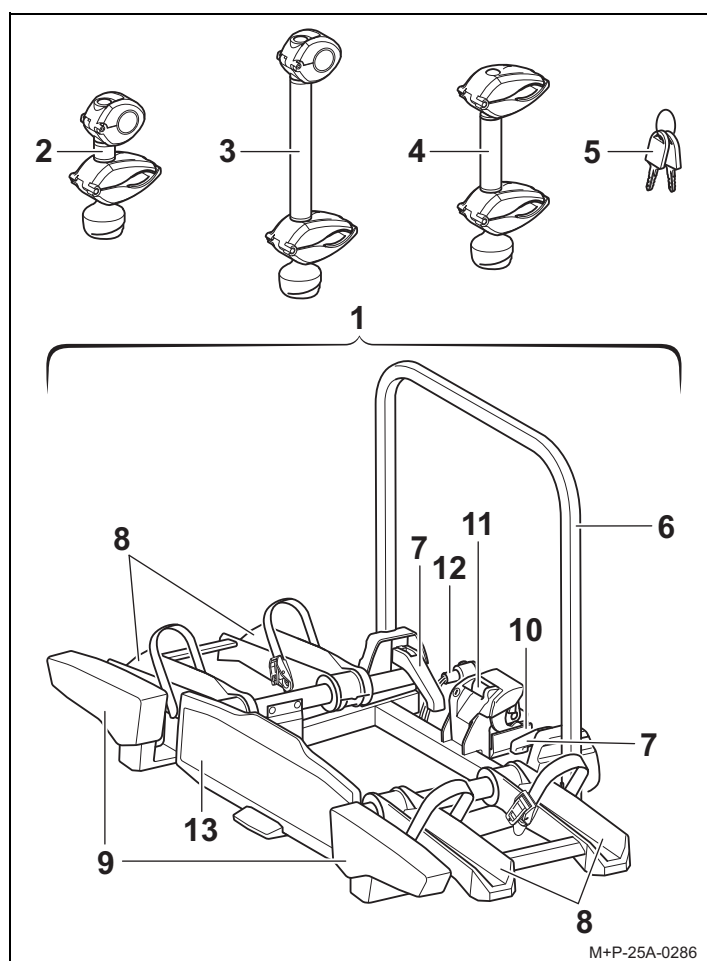
těší nás, že jste se rozhodli pro nosič jízdních kol od společnosti UEBLER.

**Dodržet činnosti a bezpečnostní pokyny uvedené v tomto návodu k montáži a obsluze je nezbytně nutné. Na škody způsobené nedodržením tohoto pokynu se nevztahuje jakákoliv záruka.**

#### Upozornění

Popis a obrázky se vztahují k montáži a obsluze nosiče jízdních kol Uebler i21 S. V případě nosiče jízdních kol Uebler i31 S a i41 S postupujte obdobně.

### Přehled součástí



M+P-25A-0286

### Číslo objednávky

Nosič jízdních kol Uebler i21 S na 2 jízdní kola  
Obj. č. 18100 (řízení vlevo)

Nosič jízdních kol Uebler i31 S na 3 jízdní kola  
Obj. č. 18120 (řízení vlevo)

Nosič jízdních kol Uebler i41 S na 4 jízdní kola  
Obj. č. 18140 (řízení vlevo)

### Číslo ECE ke schválení provozu

E24 E24\*26R04/00\*0136\*00

### Obsah dodávky

| Název                       | i21 S | i31 S | i41 S |
|-----------------------------|-------|-------|-------|
|                             | Kusy  | Kusy  | Kusy  |
| 1 Nosič jízdních kol        | 1     | 1     | 1     |
| 2 Držák 1. jízdního kola    | 1     | 1     | 1     |
| 3 Držák 2. jízdního kola    | 1     | 1     | 1     |
| 4 Držák 3./4. jízdního kola | –     | 1     | 2     |
| 5 Klíč                      | 6     | 8     | 10    |

#### Upozornění

Změny obsahu dodávky vyhrazeny.

Nechejte provést opravy nebo výměnu součástí ve specializované provozovně. Z bezpečnostních důvodů doporučuje společnost Uebler používat pouze originální náhradní díly, zakoupené u odborného prodejce.

#### Upozornění

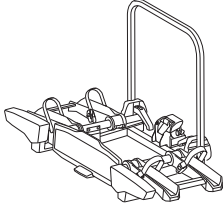
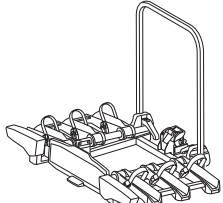
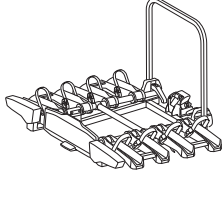
Držáky (2), (3) a (4) jsou v dodaném balíčku uloženy zvlášť a nejsou předmontované. Klíče (5) jsou vždy zastrčeny v zámčích držáků (2), (3) a (4) a také v zámku pojistné páky (11).

### Názvy součástí

| Název  | i21 S | i31 S | i41 S |
|--|-------|-------|-------|
|  | Kusy  | Kusy  | Kusy  |
| 6 Nosný rám                                    | 1     | 1     | 1     |
| 7 Rychloupínací držáky pro nosný rám           | 2     | 2     | 2     |
| 8 Kolejnice k umístění kola                    | 4     | 6     | 8     |
| 9 Zadní světla                                 | 2     | 2     | 2     |
| 10 Uchycení tažného zařízení                   | 1     | 1     | 1     |
| 11 Pojistná páka pro uchycení tažného zařízení | 1     | 1     | 1     |
| 12 Zástěrka osvětlení                          | 1     | 1     | 1     |
| 13 Držák RZ                                    | 1     | 1     | 1     |



## Technické údaje

| Maximální náklad (nosnost)  |   |             |
|---|---|-------------|
| Uebler i21 S: Přípustné svislé zatížení <sup>a</sup> – vlastní hmotnost = max. náklad |   |             |
| svislé zatížení   | vlastní hmotnost  | max. náklad |
| 50 kg   | <br>Uebler i21 S = cca 13,5 kg | 36,5 kg     |
| 60 kg   |   | 46,5 kg     |
| 70 kg   |   | 56,5 kg     |
| ≥ 73,5 kg   |   | 60 kg       |
| Uebler i31 S: Přípustné svislé zatížení – vlastní hmotnost = max. náklad              |   |             |
| svislé zatížení   | vlastní hmotnost  | max. náklad |
| 50 kg   | <br>Uebler i31 S = cca 16 kg   | 34 kg       |
| 60 kg   |   | 44 kg       |
| ≥ 70 kg   |   | 54 kg       |
| Uebler i41 S: Přípustné svislé zatížení – vlastní hmotnost = max. náklad              |   |             |
| svislé zatížení   | vlastní hmotnost  | max. náklad |
| 75 kg   | <br>Uebler i41 S = cca 20 kg | 55 kg       |
| ≥ 80 kg   |   | 60 kg       |

a Pokud se hodnoty u tažného zařízení a vozidla liší, musí se zohlednit nižší hodnota.

| Elektrické připojení |                |
|----------------------|----------------|
| Napájení             | 13pólová, 12 V |

| Hmotnost jízdního kola                  |       |
|---|-------|
| Maximální hmotnost na kolo <sup>b</sup> | 30 kg |

b V případě jízdních kol různé hmotnosti musí být těžší kolo namontováno blíže k vozidlu

| Maximální průměr trubky rámu jízdního kola |            |
|--|------------|
| Kulatá trubka                              | 75 mm      |
| Oválná trubka                              | 75 x 45 mm |

## Upevnění nosiče jízdních kol na automobil a jeho demontáž

### ⚠ Opatrně

Tažné zařízení a vozidlo musí být vhodné k instalaci nosiče jízdních kol:

- Přípustné svislé zatížení tažného zařízení (viz typový štítek tažného zařízení a návod k obsluze vozidla)
- Materiál tažného zařízení min. St 52-3 (viz typový štítek tažného zařízení)

Při nedodržení tohoto pokynu může dojít k uvolnění nosiče jízdních kol od vozidla spolu s připevněnými jízdními koly a může dojít k úrazu jiných osob nebo k dopravní nehodě. Kulovou hlavu tažného zařízení musíte před montáží vyčistit a odmastit.

### ⚠ Opatrně

Změnou rozměrů vozidla (šířka, výška, hloubka) za provozu vozidla s nosičem jízdních kol může dojít při nerespektování rozměrů vozidla k úrazu vás i dalších osob a ke vzniku hmotných škod.

Ve vjezdech a v průjezdech mějte na paměti změněné rozměry vozidla. Pozor při couvání.

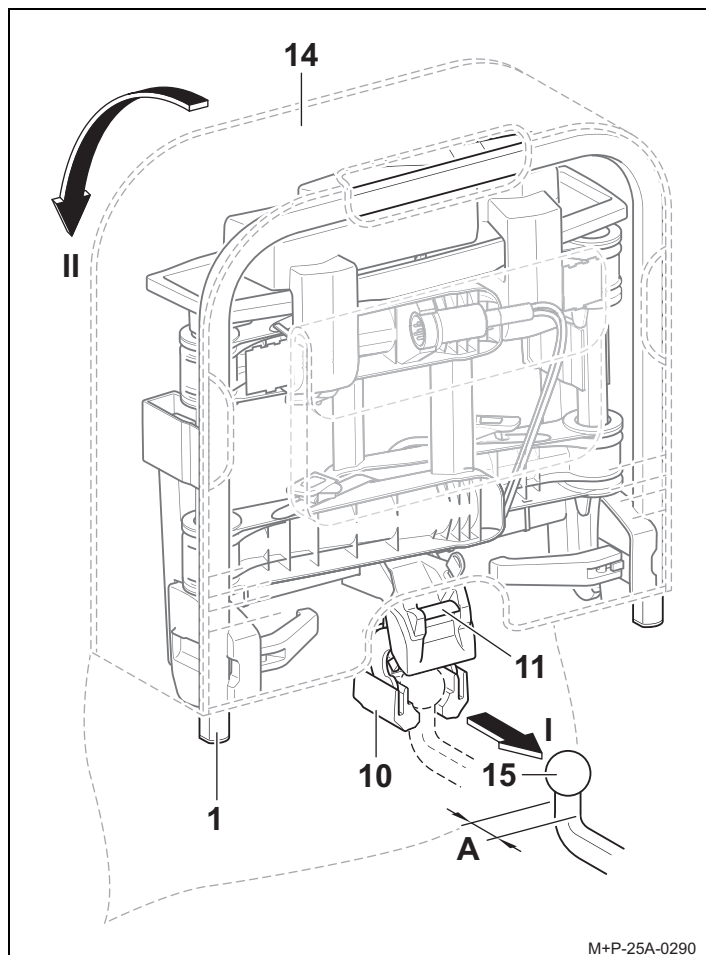
### ⚠ Opatrně

Před každou jízdou také zkontrolujte správnou polohu a funkci světel, jinak hrozí nebezpečí nehody.

### Upozornění

Pokud se nosič jízdních kol nepoužívá, odmontujte ho z vozidla.

## Upevnění nosiče jízdních kol na automobil

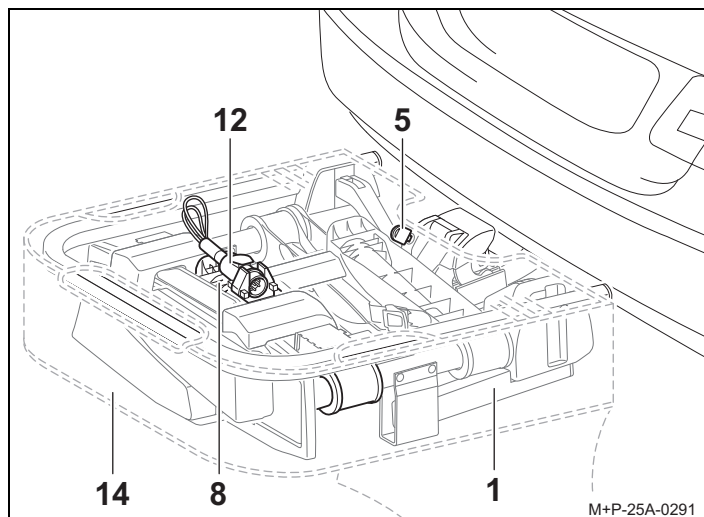


1. Otevřete uzávěr tašky (14)<sup>1</sup>.
2. Stisknutím pojistné páky (11) vyklopte uchycení (10).

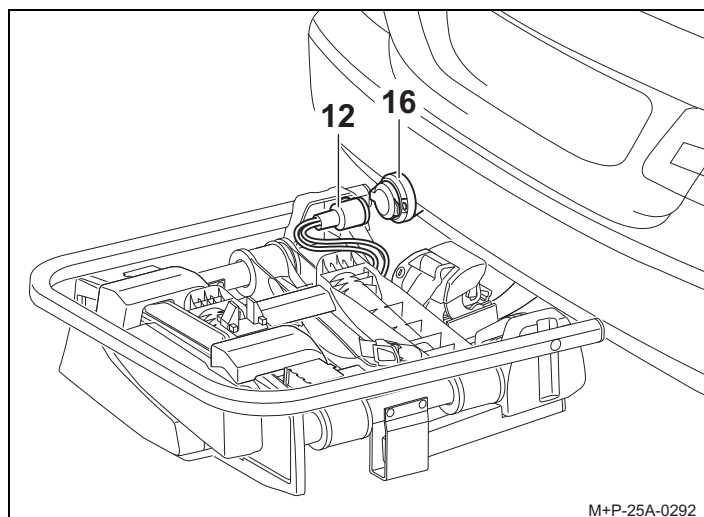
### Upozornění

U nosiče jízdních kol i41 S musí mít spojovací hrdlo tažného zařízení (15) průměr nejméně 28,5 mm (A).

3. Nosič jízdních kol (1) držte ve svislé poloze a nasuňte uchycení (10) na kulovou hlavu tažného zařízení (15) (šipka I).
4. Naklopte nosič jízdních kol (1) směrem dolů, až slyšitelně zaklapne pojistná páka (11) (šipka II). Červená značka na pojistné páce (11) už nesmí být vidět.
5. Zkontrolujte, zda je nosič jízdních kol (1) rovnoběžný s nárazníkem a zhruba rovnoběžný vůči povrchu silnice. Zatřeste nosičem jízdních kol (1) a zkontrolujte tak pevnost jeho montáže. V případě potřeby nosič jízdních kol (1) odmontujte a znovu upevněte.

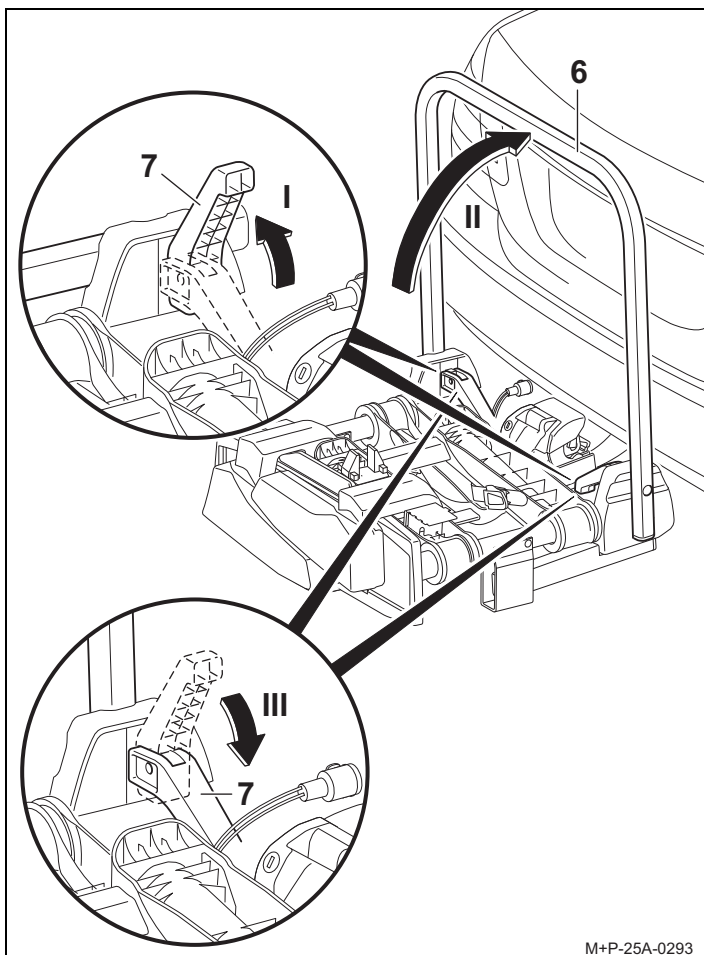


6. Z nosiče jízdních kol (1) odpojte tašku (14).
7. Nosič jízdních kol (1) zajistěte klíčem (5) a pak klíč vytáhněte.
8. Z držáku zástrčky kolejnice na umístění kola (8) vytáhněte zástrčku (12).

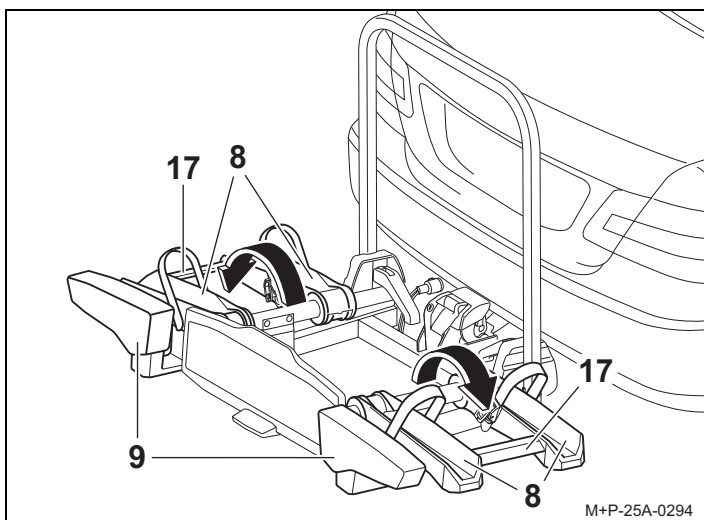


9. Zástrčku (12) zasuňte do zásuvky (16) vozidla a otočte jí až nadoraz ve směru hodinových ručiček.

<sup>1</sup> Taška je k dostání na přání (pro nosič jízdních kol i21 S je obj. č. 25020, pro nosič jízdních kol Uebler i31 S je obj. č. 25040, pro nosič jízdních kol Uebler i41 S je obj. č. 25040).



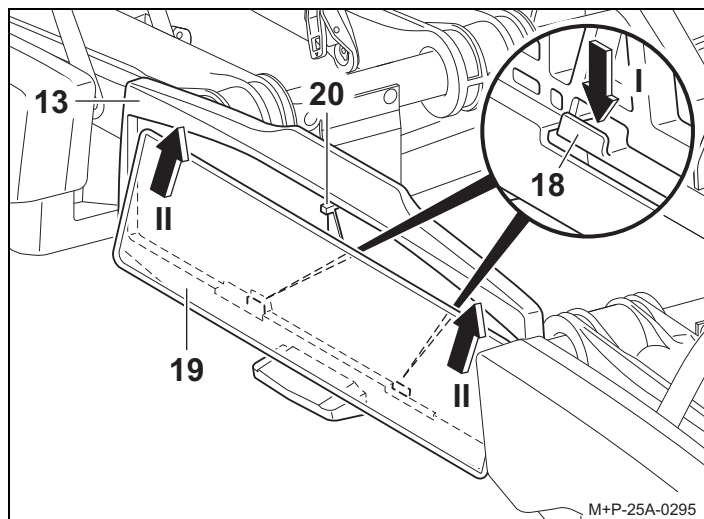
10. Otevřete rychloupínač (7) směrem nahoru (šipka I) a vyklopte nahoru nosný rám (6) (šipka II).
11. Rychloupínač (7) úplně zavřete (šipka III) tak, aby byl nosný rám (6) zcela zajištěn.



#### **⚠ Opatrně**

Kolejnice na umístění kola (8) je třeba vždy odklápět po uchopení za příčky (17), ne za zadní světla (9). V opačném případě může dojít k poškození zadních světel (9).

12. Za spojovací příčky (17) uchopte, vyklopte a zaklapněte kolejnice na umístění kola (8).
13. Zkontrolujte funkci osvětlení.



14. Zatlačte držák (18) směrem dolů (šipka I).
15. Nasadte registrační značku (19) do držáku registrační značky (13) a zatlačte nahoru, aby došlo k úplnému nasazení (šipky II).
16. Uvolněte držák (18) a zkontrolujte, zda je tabulka SPZ pevně uchycena.

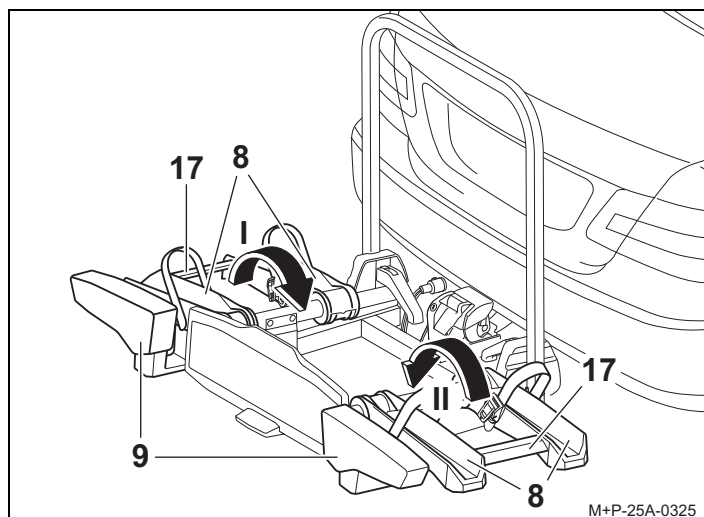
#### **Upozornění**

K nasazení vyšších tabulek s registrační značkou zatlačte zarážku (20) dozadu a zatlačte značku kompletně do jejího držáku (13).

#### **Upozornění**

Registrační značka vozidla umístěná na nosiči jízdních kol musí být totožná s přidělenou registrační značkou vozidla a musí být dobře čitelná.

### **Demontáž nosiče jízdních kol z automobilu**



#### **⚠ Opatrně**

Kolejnice na umístění kola (8) je třeba vždy přiklápět po uchopení za příčky (17), ne za zadní světla (9). V opačném případě může dojít k poškození zadních světel (9).

1. Uchopte levou stranu kolejnice na umístění kola za příčku (17) a přiklopte ji (šipka I).
2. Uchopte pravou stranu kolejnice na umístění kola za příčku (17) a přiklopte ji (šipka II).



## Upevnění/demontáž jízdních kol

### **⚠ Opatrně**

Nosič jízdních kol k montáži na tažné zařízení je určen výhradně k přepravě jízdních kol.

Na nosiči jízdních kol se smí převážet jízdní kola, pokud hmotnost jednotlivých kol nepřesahuje 30 kg.

V žádném případě nesmí dojít k překročení maximální dovolené nosnosti nosiče jízdních kol, přípustného svislého zatížení tažného zařízení, přípustné celkové hmotnosti vozidla a přípustného maximálního zatížení nápravy vozidla (viz návod k provozu vozidla).

Při nedodržení tohoto pokynu může dojít k uvolnění nosiče jízdních kol spolu s připevněnými jízdními koly od vozidla a může dojít k úrazu jiných osob nebo ke způsobení dopravní nehody.

### **⚠ Opatrně**

Jízdní kola musí být upevněna na nosič jízdních kol rovnoměrně s těžištěm co nejnižší, zajištěna proti pádu vždy jedním držákem na rámu jízdního kola a upínacím popruhem na přední a zadní kola.

Při nedodržení tohoto pokynu se mohou jízdní kola nebo volné díly za jízdy uvolnit a způsobit dopravní nehodu spojenou s úrazu a hmotnými škodami.

Před upevněním odstraňte z jízdního kola dětské sedačky a všechny volné díly, jako jsou např. láhve na pití, sedlové brašny, akumulátory elektrokola apod. a uložte je.

### **⚠ Opatrně**

Při pádu/sklouznutí jízdního kola hrozí nebezpečí úrazu. Zajistěte jízdní kola proti pádu.

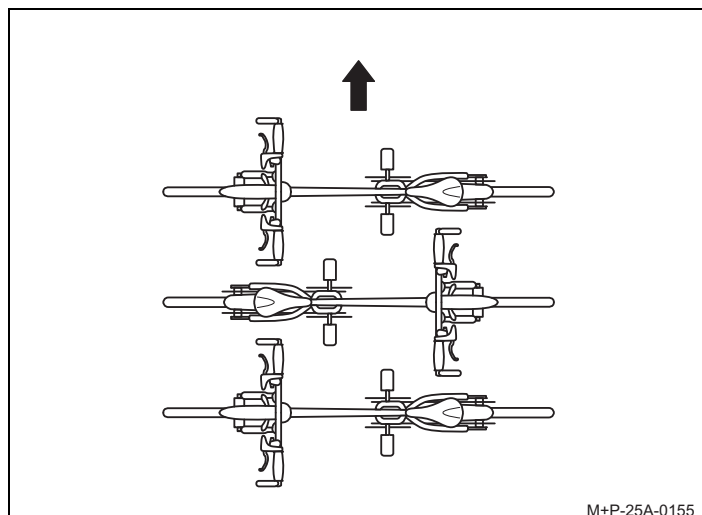
Upevnění a demontáž jízdních kol provádějte s pomocí druhé osoby.

### **⚠ Opatrně**

V závislosti na typu vozidla se může stát, že se nosič s jízdními koly nachází příliš blízko výfuku. Horké části výfuku nebo výfukové plyny mohou poškodit nosič nebo převážená kola. V takovém případě není použití tohoto nosiče jízdních kol vhodné.

Chcete-li převážet jízdní kola s karbonovými díly, obraťte se na příslušného výrobce či prodejce s dotazem, zda je vhodné taková kola přepravovat na nosiči.

## Umístění jízdních kol



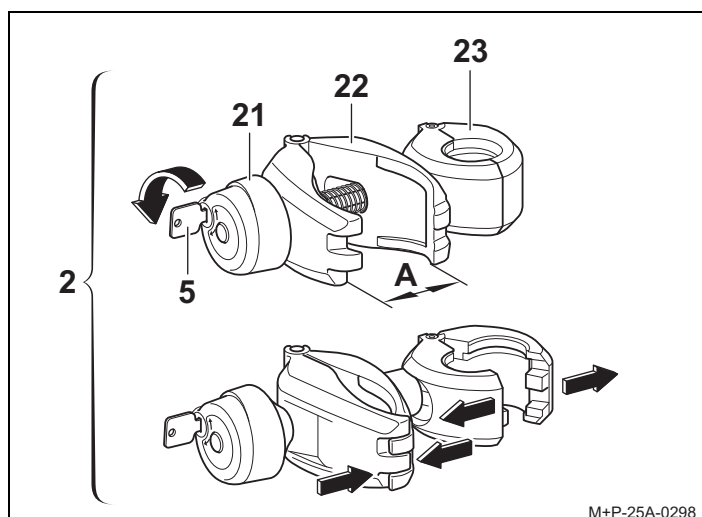
Respektujte opačné uspořádání kol ve směru jízdy (šipka).

### Upozornění

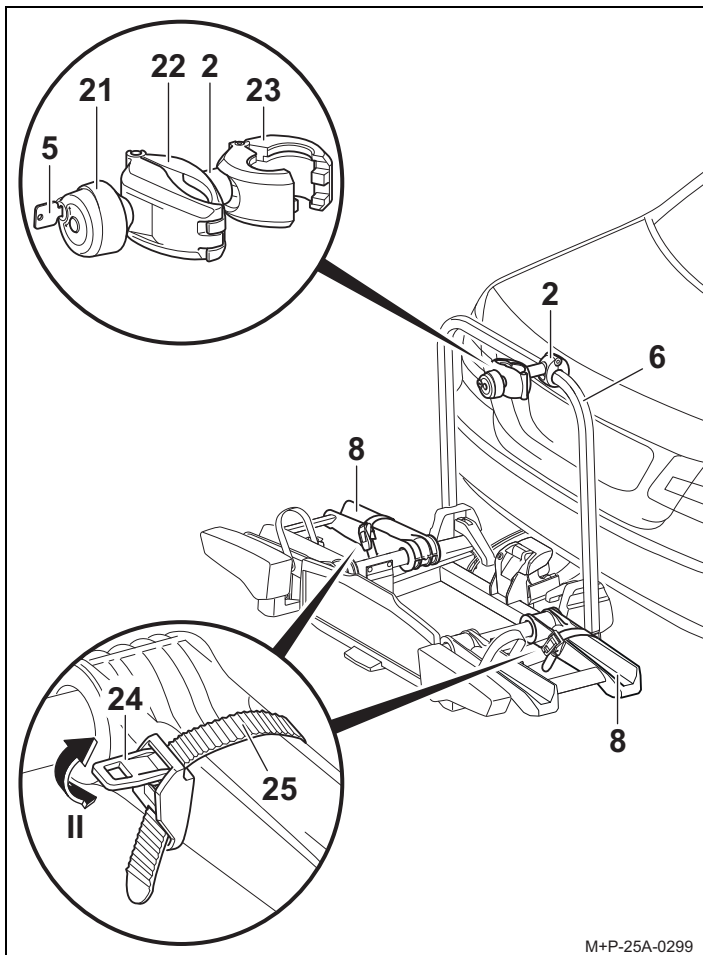
Těžká jízdní kola umístěte do blízkosti vozidla, lehká jízdní kola (např. dětská) upevněte na nosič dále od vozidla.

První jízdní kolo upevněte tak aby bylo otočené řetězovými kolečky směrem k vozidlu.

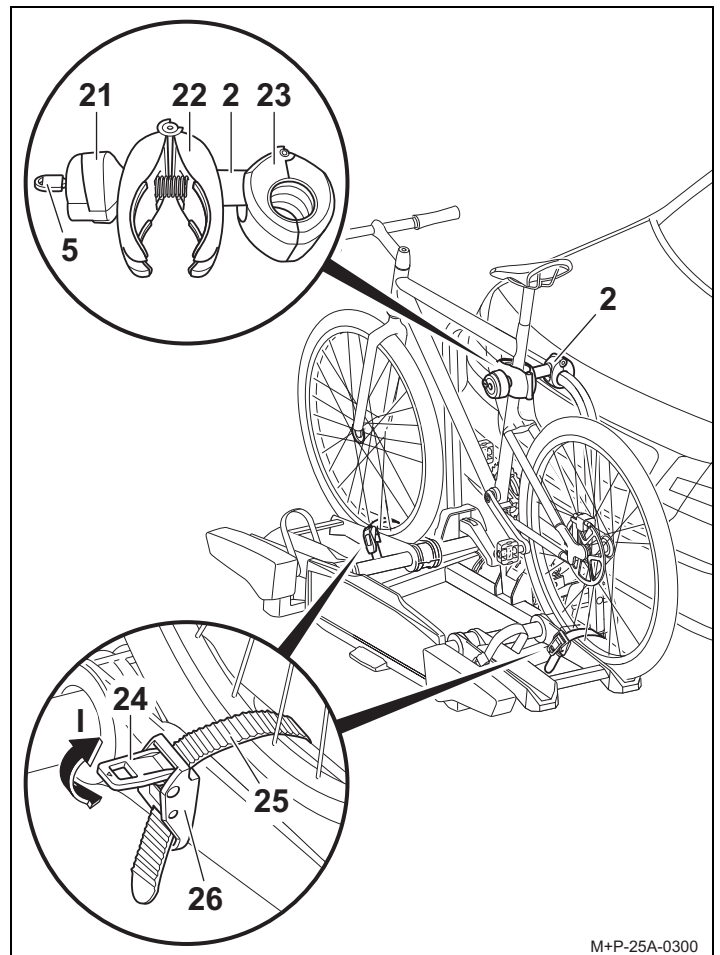
## Upevnění prvního jízdního kola



1. Otočnou rukojeť (21) odjistěte klíčem (5).
2. Našroubujte otočnou rukojeť (21), až se svorka (22) otevře (A).
3. Stlačte svorku (22) a přidržte ji. Svorka (23) se rozevře.



4. Umístěte otevřenou svorku (23) kolem nosného rámu (6) a uvolněte stlačenou svorku (22). Svorka (23) se zavře.
5. Stiskněte napínací prvek (24) (šipka II) a vytáhněte upínací popruh (25).



#### **⚠ Opatrně**

Upevněte držák (2) pouze k rámu jízdního kola, jiné součásti jízdního kola by se mohly poškodit. Nesmí dojít k upnutí jiných součástí, např. převodových a brzdových lanek. Vadné držáky je třeba ihned vyměnit.

6. Nasadte jízdní kolo na kolejnice k umístění kola a držák (2) umístěte pomocí svorky (22) na rámu jízdního kola. Zajistěte jízdní kolo proti pádu.
7. Pomocí otočné rukojeti (21) utáhněte svorku (22) na rámu kola.
8. Držák (2) zajistěte klíčem (5) a pak klíč vytáhněte.
9. Upínací popruh (25) protáhněte uprostřed mezi paprsky kola.
10. Upínací popruh (25) navlékněte do přezky (26) a utáhněte.

#### **⚠ Opatrně**

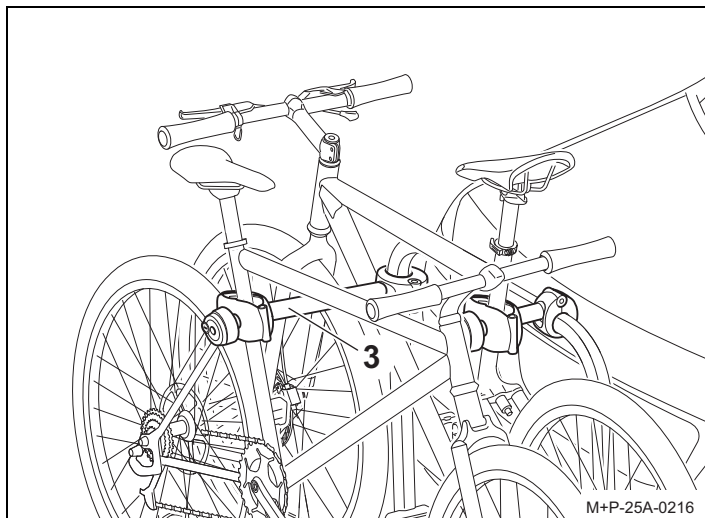
Upínací popruhy (25) neutahujte příliš pevně, v opačném případě může dojít k poškození pneumatik či ráfků kola.

11. Napínacím prvkem (24) utáhněte upínací popruh (25) (šipka I).

#### **Upozornění**

Závítové šrouby držáků čistěte a mažte v pravidelných intervalech, jinak se budou otočné rukojeti ztěžka otáčet.

## Upevnění druhého jízdního kola

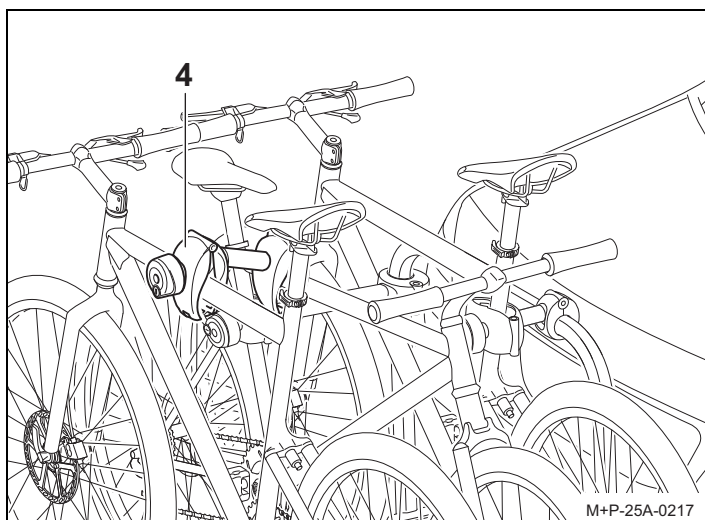


### **⚠ Opatrně**

Upevněte držák (3) pouze k rámu jízdního kola, jiné součásti jízdního kola by se mohly poškodit. Nesmí dojít k upnutí jiných součástí, např. převodových a brzdových lanek. Vadné držáky je třeba neprodleně vyměnit.

Upevnění druhého jízdního kola provedete obdobně jako upevnění prvního kola. Pamatujte na uspořádání jízdních kol proti sobě.

## Upevnění třetího<sup>2</sup> a čtvrtého<sup>3</sup> jízdního kola



### **⚠ Opatrně**

Upevněte držák (4) pouze k rámu jízdního kola, jiné součásti jízdního kola by se mohly poškodit. Nesmí dojít k upnutí jiných součástí, např. převodových a brzdových lanek. Vadné držáky je třeba neprodleně vyměnit.

Upevnění třetího a čtvrtého jízdního kola provedete obdobně jako upevnění prvního kola. Pamatujte na uspořádání všech jízdních kol proti sobě.

Třetí jízdní kolo upevníte držákem (4) ke druhému jízdnímu kolu. Čtvrté jízdní kolo upevníte druhým držákem (4) ke třetímu jízdnímu kolu.

## Demontáž jízdních kol

Povolení držáků(2), (3) a (4) a sundání jízdních kol se provádí v opačném pořadí.

Držáky (2), (3) a (4) uložte do postranní kapsy tašky (14).

## Odklopení a přiklopení nosiče jízdních kol

### **⚠ Opatrně**

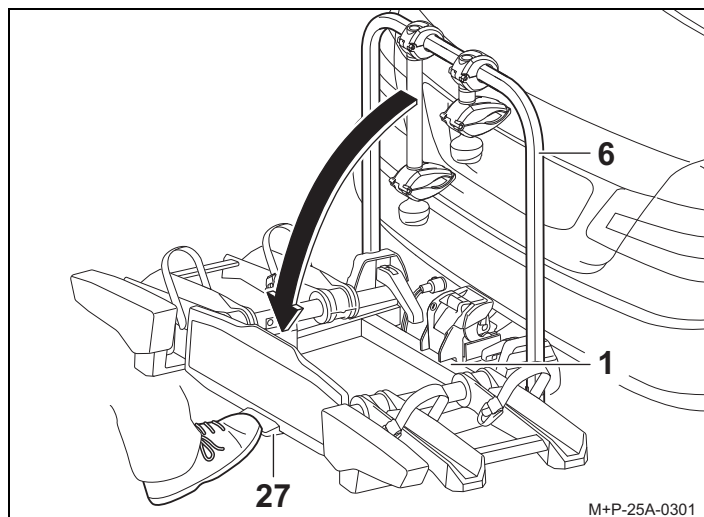
Nosič jízdních kol odklápějte opatrně tak, aby v prostoru sklápění nebyly žádné osoby ani předměty.

V prostoru sklápění hrozí nebezpečí pohmoždění osob a skřípnutí předmětů.

Dávejte pozor, aby nosič jízdních kol při sklápění zapadl a byl zajištěn oběma háky, v opačném případě může dojít za jízdy k odklopení nosiče s nebezpečím úrazu vás nebo jiných osob a rizikem vzniku hmotných škod.

## Sklopení nosiče jízdních kol

Potřebujete-li kvůli naložení a vyložení zavazadel otevřít zadní dveře, můžete nosič jízdních kol sklopit.



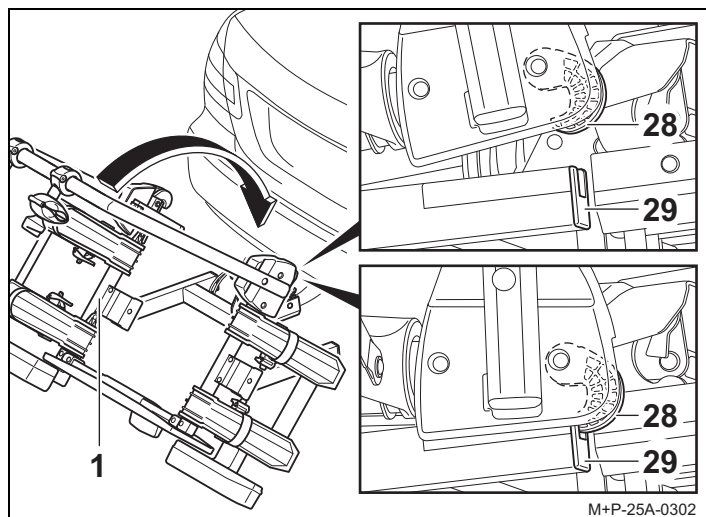
### **⚠ Opatrně**

Při použití nosiče jízdních kol Uebler i41 S (varianta s možností 90° odklopení) mohou kvůli většímu úhlu sklápění dosáhnout řídítka čtvrtého kola až na zem. Hrozí tak poškození řidítek. V případě potřeby proto jízdní kolo před sklopením demontujte.

Sešlápněte nožní páku (27) a sklopte nosič jízdních kol (1) tahem za nosný rám (6) nebo za rám připevněného jízdního kola.

2 Nosič jízdních kol Uebler i31 S na 3 jízdní kola  
3 Nosič jízdních kol Uebler i41 S na 4 jízdní kola

## Přiklopení nosiče jízdních kol do původní polohy



1. Nosič jízdních kol (1) zaklopte zpět do původní polohy tak, aby došlo k úplnému zajištění obou háků (28) v rámu (29).
2. Zatřesením zkontrolujte pevnost montáže nosiče jízdních kol (1).  
Podle potřeby nosič jízdních kol (1) sklopte a znovu zaklopte do původní polohy.

## Příprava před jízdou

### **⚠ Opatrně**

Po každé montáži, před každou jízdou a během delší cesty musíte zkontrolovat pevnost všech šroubových spojů a upevnění a podle potřeby provést jejich dotažení.

Při nedodržení tohoto pokynu může dojít k uvolnění nosiče jízdních kol spolu s připevněnými jízdními koly od vozidla a může dojít k úrazu jiných osob nebo ke způsobení dopravní nehody.

Tuto kontrolu provádějte pravidelně v závislosti na stavu povrchu vozovky.

### **⚠ Opatrně**

Před každou jízdou také zkontrolujte správnou polohu a funkci světel, jinak hrozí nebezpečí nehody.

### **Upozornění**

Nikdy nezakrývejte registrační značku a osvětlení nosiče jízdních kol.

Pokud není nosič jízdních kol kompletně naložený, dodržujte následující pravidla:

- nevyužitá držáky sejměte z rámu nosiče a bezpečně je uložte v zavazadlovém prostoru;
- sejměte všechny klíče a uložte je;
- všechny upínací popruhy na kolejnicích k umístění kola musí být upevněné.

## Výměna žárovek

### **⚠ Opatrně**

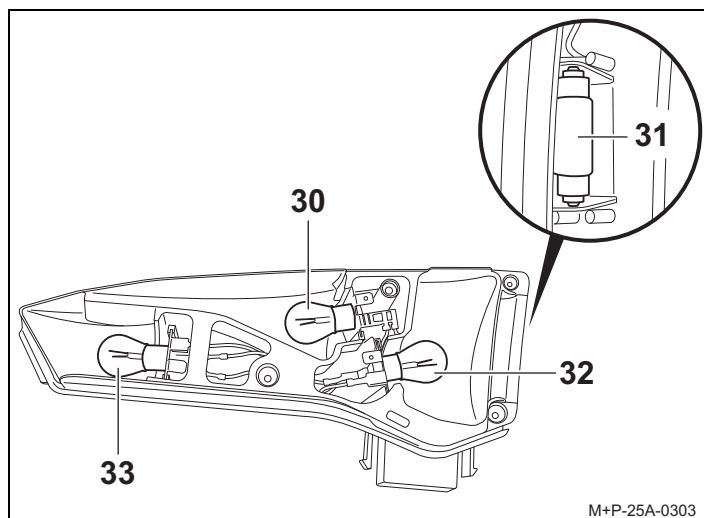
Při výměně žárovek vypněte zapalování vozidla a odpojte zástrčku osvětlení z elektrické zásuvky tažného zařízení. Při nedodržení tohoto pokynu může dojít ke zkratu nebo k poškození. V případě nejasností by měla výměnu žárovek provést specializovaná provozovna.

### **Upozornění**

Popsaný a znázorněný postup výměny žárovky platí pro levé zadní světlo nosiče jízdních kol. Na pravé straně se postupuje analogicky.

### **Upozornění**

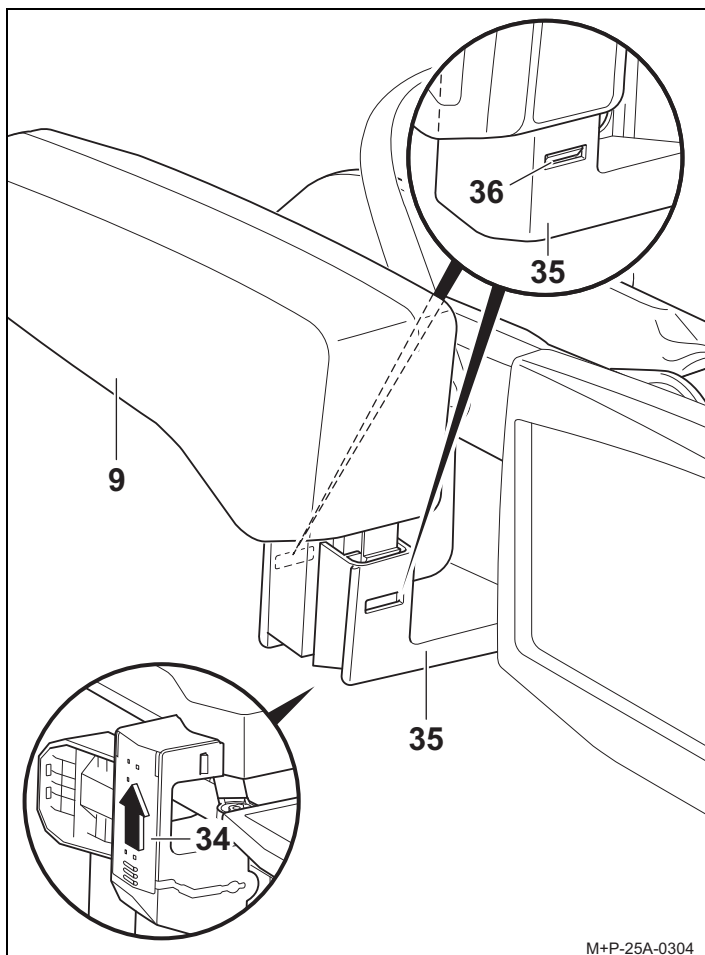
Při objednávání nové žárovky je třeba uvést název poškozené žárovky.



| Název   | Č. náhradního dílu |
|---|--------------------|
| 30 Směrovky <sup>a</sup><br>BL PY21W 12V žlutá  | E1687              |
| 31 Osvětlení registrační značky <sup>a</sup><br>BL C5W 12V (délka 35 mm) bílá           | E1687              |
| 32 Mlhové koncové světlo <sup>a</sup> u levého koncového světla<br>BL PR21W 12V červená | E1687              |
| Zpětný světlomet <sup>a</sup> u pravého koncového světla<br>BL P21W 12V bílá            | E1687              |
| 33 Brzda/koncové světlo <sup>1</sup><br>BL P21/5W 12V bílá                              | E1687              |

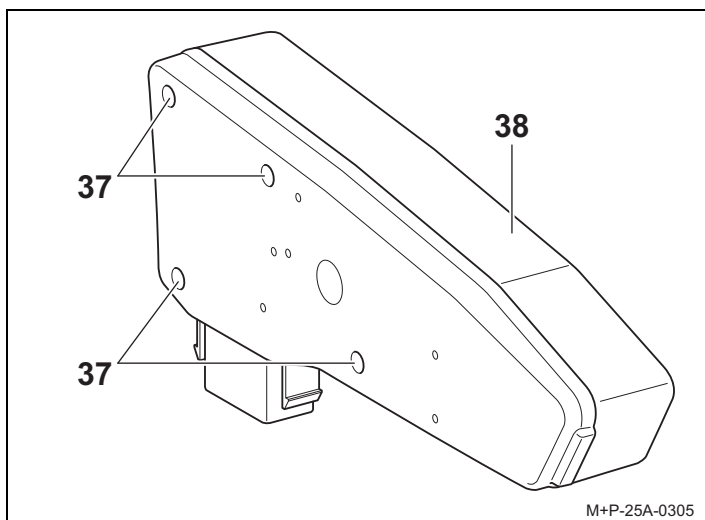
a Žárovka je běžně k dostání.





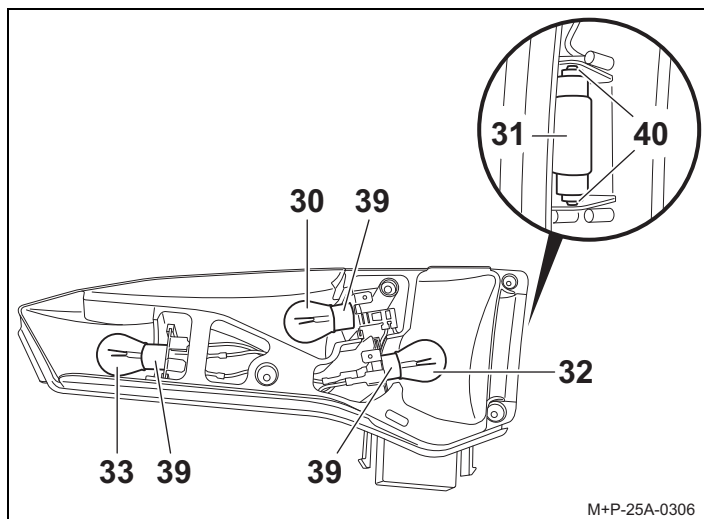
M+P-25A-0304

1. Posuňte kryt (34) na spodní straně držáku (35) ve směru šipky a úplně odpojte spodní kabel od držáku (35).
2. Stiskněte zajištění (36) a vytáhněte zadní světlo (9) z držáku (35).



M+P-25A-0305

3. Odšroubujte šrouby (37) a demontujte rozptylnou krytku světla (38).



M+P-25A-0306

4. Vadnou žárovku (30, 32, 33) mírně zatlačte do objímky (39), otočte o 90° proti směru hodinových ručiček a vyjměte.
5. Žárovku (31) vytáhněte z objímky (40).

#### Upozornění

Nové žárovky uchopte pouze do čisté utěrky a vložte je do objímky (39, 40).

6. Novou žárovku (30, 32, 33) mírně zatlačte do objímky (39) a otočte o 90° ve směru hodinových ručiček. Potřebné žárovky, viz strana 86.
7. Novou žárovku (31) mírně zatlačte do objímky (40). Potřebná žárovka, viz strana 86.
8. Opět nasadte rozptylnou krytku (38) a rukou zašroubujte šrouby (37).
9. Montáž zadního koncového světla (9) se provádí v opačném pořadí kroků. Zámky (36) a kryt (34) musí slyšitelně zaklapnout.

## Všeobecné bezpečnostní pokyny

Řidič vozidla nese odpovědnost za to, aby náklad, nosič jízdních kol, jízdní kola nebo stav vozidla nijak neomezovaly jeho sluch a výhled. Musí zajistit, aby vozidlo, nosič jízdních kol a jízdní kola odpovídaly předpisům a aby nebyla ohrožena bezpečnost silničního provozu.

Předepsané osvětlení a osvětlovací zařízení musí být dostupná a připravená k použití i za denního světla.

Tento návod k montáži a obsluze obsahuje obecnou homologaci nosiče jízdních kol k montáži na tažné zařízení a je nezbytné jej vždy mít s sebou ve vozidle.

Dodržujte příslušná legislativní ustanovení o použití nosičů jízdních kol v zemi jejich použití.

### Opatrně

Dodržet činnosti a bezpečnostní pokyny uvedené v tomto návodu k montáži a obsluze je nezbytně nutné.

Nosič jízdních kol k montáži na tažné zařízení je určen výhradně k přepravě jízdních kol. Nosič jízdních kol není vhodný k použití v terénu.

Po každé montáži, před každou jízdou a během delší cesty musíte zkontrolovat pevnost všech šroubových spojů a upevnění a podle potřeby provést jejich dotažení. Tuto kontrolu provádějte pravidelně v závislosti na stavu povrchu vozovky.

Za jízdy musí řidič pohledem do zpětného zrcátka kontrolovat nosič jízdních kol a jízdní kola, zda nedošlo k jeho posunutí nebo ke změně jeho polohy.

Při zjištění změny zajedte sníženou rychlostí k nejbližšímu možnému místu, na kterém můžete zastavit vozidlo, a dotáhněte šroubové spoje a upevnění nosiče jízdních kol a upevnění jízdních kol v nosiči.

Při nedodržení tohoto pokynu může dojít k uvolnění nosiče jízdních kol spolu s přípevněnými jízdními koly od vozidla a může dojít k úrazu jiných osob nebo ke způsobení dopravní nehody.

### Opatrně

Čistěte a mažte v pravidelných intervalech pohyblivé díly, jako jsou závitové tyče držáků a rychloupínacích zařízení, jinak se budou otočné rukojeti ztěžka otáčet.

Na ostatních šroubových spojkách nepoužívejte žádná maziva. Při nedodržení tohoto pokynu může dojít k samovolnému uvolnění šroubových spojů a tím i nosiče jízdních kol spolu s přípevněnými jízdními koly od vozidla a může dojít k úrazu jiných osob nebo ke způsobení dopravní nehody.

### Opatrně

Pokud upevněná jízdní kola přesahují o více než 40 cm vnější okraj obrysových nebo koncových světel systému zadního nosiče jízdních kol, musí být tento přesah označen: ze strany maximálně 40 cm od okraje a maximálně 150 cm nad vozovkou směrem dopředu bílým světlem a směrem dozadu červeným světlem.

Při přepravě jízdních kol musíte kola, která přesahují do stran, zvlášť označit.

Za jízdy v noci zakryjte odrazová sklička nebo reflektory kola tak, aby nedošlo ke zkreslení zadního osvětlení vozidla, a tím k ohrožení nebo zmatení ostatních účastníků silničního provozu.

Nedodržení tohoto pokynu může mít za následek dopravní nehodu.

### Opatrně

Před zahájením jízdy zkontrolujte funkčnost osvětlení. Po rozsvícení zadní mlhovky na nosiči jízdních kol musí zůstat zadní mlhovka vozidla zhasnutá, tzn. obě mlhovky nesmějí svítit současně.

U provedení vozidel, jejichž typové schválení bylo uděleno poprvé po 1. 10. 1998, nesmí instalovaný nosič jízdních kol ani namontovaná jízdní kola zakrývat třetí brzdové světlo vozidla. Třetí brzdové světlo vozidla musí být viditelné: vpravo a vlevo vzhledem k podélné ose vozidla – v horizontálním úhlu 10°, nahoru vztaženo k okraji osvětlení – ve vertikálním úhlu 10° a dolů – vztaženo ke spodnímu okraji osvětlení – ve vertikálním úhlu 5°.

Při nedodržení těchto hodnot musí být instalováno „třetí“ náhradní brzdové světlo.

Nedodržení tohoto pokynu může mít za následek dopravní nehodu.

### Opatrně

Montáží nosiče jízdních kol a umístěním jízdních kol do nosiče dojde ke změně jízdních a brzdových vlastností a citlivosti vozidla k bočnímu větru. Nepřekračujte maximální rychlost 130 km/h. Nezakrývejte jízdní kola plachtami, ochrannými potahy a podobně, protože byste tím zvětšili plochu, do které se může opřít proudící vzduch, což by výrazně zhoršilo jízdní vlastnosti. Těžký náklad umístěte do zavazadlového prostoru co nejvíce dopředu tak, abyste zabránili nadměrnému zatížení zadní části vozidla.

Vždy přizpůsobte způsob jízdy stavu povrchu vozovky, dopravní situaci a povětrnostním podmínkám. S naloženým nosičem jízdních kol jeďte mimořádně opatrně.

Při nedodržení tohoto pokynu může dojít k uvolnění nosiče jízdních kol spolu s přípevněnými jízdními koly od vozidla a může dojít k úrazu jiných osob nebo ke způsobení dopravní nehody.

### Opatrně

Pokud je vozidlo vybaveno elektrickým otevíráním zadních dveří zavazadlového prostoru, pamatujte při montáži nosiče jízdních kol na potřebný volný prostor. Pokud je to možné, deaktivujte elektrické otevírání a dveře zavazadlového prostoru otevírejte pouze ručně.

Před vjezdem do myčky demontujte nosič jízdních kol. V opačném případě může dojít k poškození nosiče, vozidla nebo myčky.

## Pokyny k likvidaci

Komponenty, příslušenství a obaly zlikvidujte formou recyklace šetrné k životnímu prostředí. Nevyhazujte světelnou sadu do domácího odpadu ani do zbytkového odpadu.

Podle evropské směrnice 2012/19/EU, resp. ElektroG musí být elektrická zařízení, která již nejsou použitelná, shromažďována odděleně a likvidována způsobem šetrným k životnímu prostředí.

Oddělte světelnou sadu od nosiče a odneste komponenty, které již nejsou použitelné, na vhodné sběrné místo.

Zeptejte se svého specializovaného prodejce.





Kære kunde,

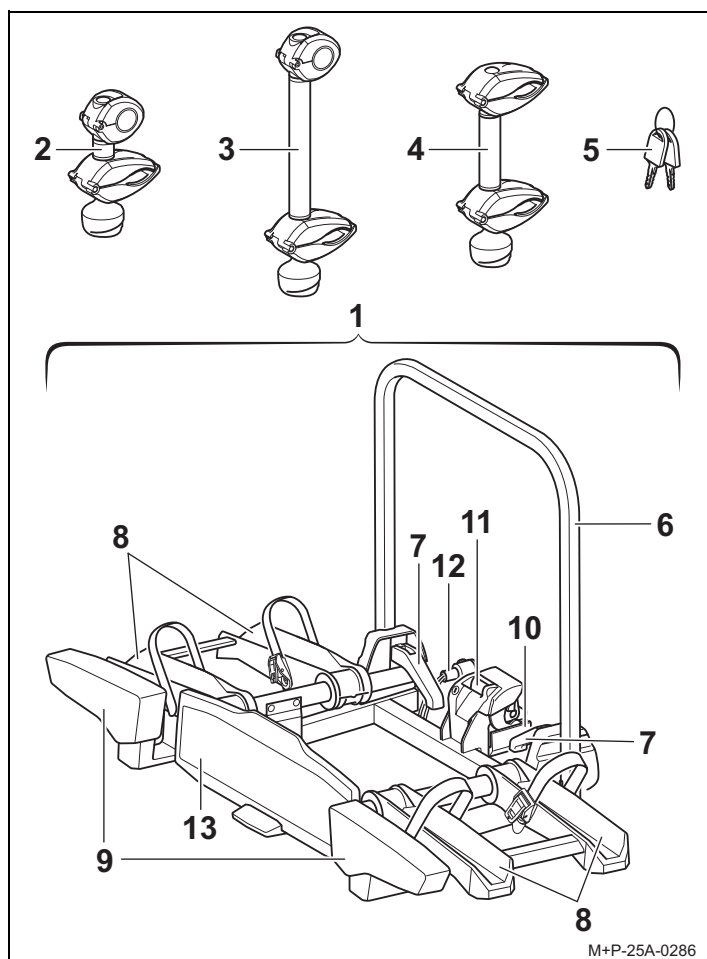
vi glæder os over, at du har besluttet dig for at en cykelholder fra UEBLER.

Arbejderne og sikkerhedshenvisningerne, der er anført i denne monterings- og betjeningsvejledning, skal altid overholdes. Skader, som forekommer på grund af manglende overholdes, er udelukket fra ethvert ansvar.

#### Bemærk

Montering og betjeningen beskrives og vises for cykelholderen Ueblær i21 S. Man skal gå frem på samme måde ved cykelholderen Ueblær i31 S og i41 S.

### Oversigt over dele



#### Bestillingsnumre

Cykelholder Ueblær i21 S til 2 cykler  
Best.nr. 18100 (venstrestyret bil)

Cykelholder Ueblær i31 S til 3 cykler  
Best.nr. 18120 (venstrestyret bil)

Cykelholder Ueblær i41 S til 4 cykler  
Best.nr. 18140 (venstrestyret bil)

### ECE-typegodkendelsesnummer

E24 E24\*26R04/00\*0136\*00

### Leveringsomfang

| Benævnelse           | i21 S | i31 S | i41 S |
|----------------------|-------|-------|-------|
|                      | Stk.  | Stk.  | Stk.  |
| 1 Cykelholder        | 1     | 1     | 1     |
| 2 Holder 1. cykel    | 1     | 1     | 1     |
| 3 Holder 2. cykel    | 1     | 1     | 1     |
| 4 Holder 3./4. cykel | –     | 1     | 2     |
| 5 Nøgle              | 6     | 8     | 10    |

#### Bemærk

Ændringer af leveringsomfanget er forbeholdt. Lad en fagvirksomhed udføre reparationer eller udskiftning af dele. Ueblær anbefaler af sikkerhedsmæssige årsager kun at anvende de originale reservedele, der kan fås hos din faghandel.

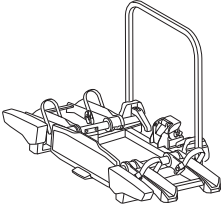
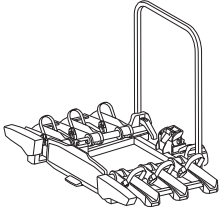
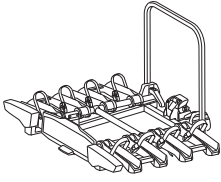
#### Bemærk

Holderne (2), (3) og (4) er vedlagt separat i leveringspakken og er ikke formonteret. Nøglerne (5) sidder i låsen på holderne (2), (3) og (4) samt i låsen på sikringshåndtaget (11).

### Delens benævnelse

| Benævnelse                                     | i21 S | i31 S | i41 S |
|--|-------|-------|-------|
|  | Stk.  | Stk.  | Stk.  |
| 6 Holderramme                                  | 1     | 1     | 1     |
| 7 Hurtigspænder til holderramme                | 2     | 2     | 2     |
| 8 Hjulskinner                                  | 4     | 6     | 8     |
| 9 Baglygter                                    | 2     | 2     | 2     |
| 10 Holder til anhængertræk                     | 1     | 1     | 1     |
| 11 Sikringshåndtag til holder til anhængertræk | 1     | 1     | 1     |
| 12 Stik til lysanlæg                           | 1     | 1     | 1     |
| 13 Nummerpladeholder                           | 1     | 1     | 1     |

## Tekniske data

| Maksimal belastning (bærelast)                                      |   |                  |
|---|---|------------------|
| Uebler i21 S: Støttelast <sup>a</sup> – egenvægt = maks. belastning |   |                  |
| Støttelast  | Egenvægt  | Maks. belastning |
| 50 kg   |  <p>Uebler i21 S = ca. 13,5 kg</p> | 36,5 kg          |
| 60 kg   |   | 46,5 kg          |
| 70 kg   |   | 56,5 kg          |
| ≥ 73,5 kg   |   | 60 kg            |
| Uebler i31 S: Støttelast <sup>a</sup> – egenvægt = maks. belastning |   |                  |
| Støttelast  | Egenvægt  | Maks. belastning |
| 50 kg   |  <p>Uebler i31 S = ca. 16 kg</p>   | 34 kg            |
| 60 kg   |   | 44 kg            |
| ≥ 70 kg   |   | 54 kg            |
| Uebler i41 S: Støttelast <sup>a</sup> – egenvægt = maks. belastning |   |                  |
| Støttelast  | Egenvægt  | Maks. belastning |
| 75 kg   |  <p>Uebler i41 S = ca. 20 kg</p>  | 55 kg            |
| ≥ 80 kg   |   | 60 kg            |

a Hvis værdierne for anhængerkoblingen og køretøjet afviger, skal man anvende den lavere værdi.

| Elektrisk tilslutning |                |
|-----------------------|----------------|
| Strømforsyning        | 13-polet, 12 V |

| Vægt cykel                                |       |
|---|-------|
| Maksimal vægt for hver cykel <sup>b</sup> | 30 kg |

b Ved cykler, der har forskellig vægt, skal den tungeste cykel monteres tættest på køretøjet

| Cykelrammernes maksimale rørdiameter |          |
|--------------------------------------|----------|
| Rundt rør                            | 75 mm    |
| Ovalt rør                            | 75x45 mm |

## Montering/afmontering af cykelholder på køretøjet

### ⚠ Forsigtig

Anhængerkoblingen og køretøjet skal være egnet til montering af en cykelholder:

- Anhængerkoblens støttelast (se typeskiltet på anhængerkoblens og køretøjets instruktionsbog)
- Anhængerkoblens materiale min. St 52-3 (se typeskilt på anhængerkoblens)

Ved manglende overholdelse kan cykelholderen løsne sig fra køretøjet sammen med de monterede cykelholdere og kvæste dig og andre personer eller forårsage en ulykke. Kuglehovedet skal rengøres og smøres med fedt før monteringen.

### ⚠ Forsigtig

På grund af de ændrede køretøjsmål (bredde, højde, dybde) under brugen af cykelholderen kan du og andre personer komme til skade, og/eller der kan forekomme materielle skader, hvis køretøjsmålene ikke overholdes.

Vær opmærksom på de ændrede køretøjsmål ved ind- og gennemkørsler. Vær forsigtig, når du bakker.

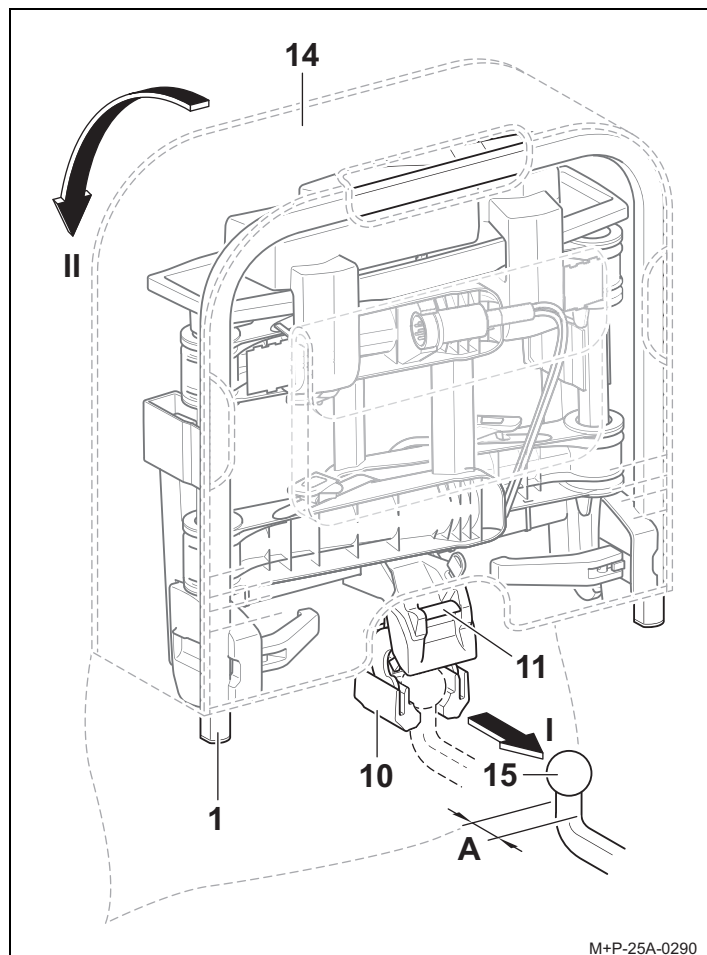
### ⚠ Forsigtig

Kontrollér før hver kørsel, at lysanlægget fungerer fejlfrit, ellers kan der forekomme ulykker.

### Bemærk

Afmonter cykelholderen fra køretøjet, når den ikke anvendes.

## Montering af cykelholder på køretøjet

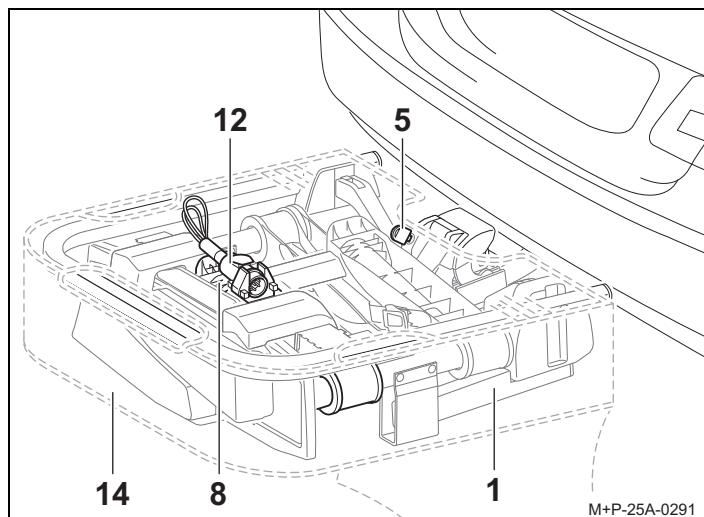


1. Åbn låget på tasken (14)<sup>1</sup>.
2. Tryk på sikringshåndtaget (11), så holderen (10) klapper ud.

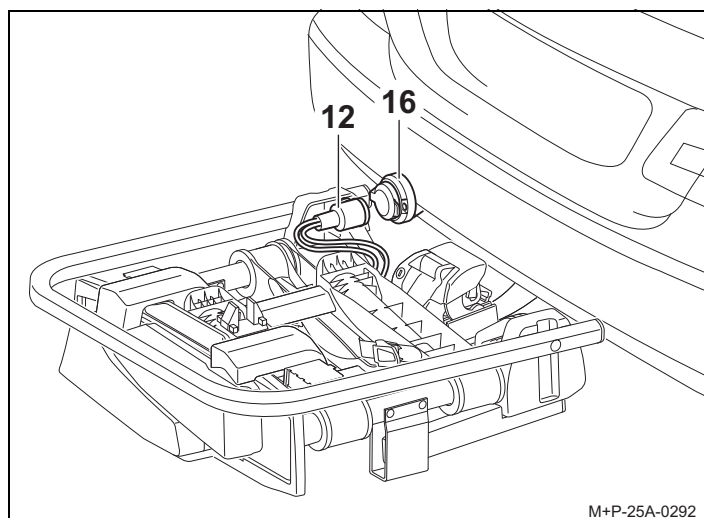
### Bemærk

I forbindelse med cykelholderen i41 S skal anhængerkoblingens koblingshals (15) have en diameter på mindst 28,5 mm (A).

3. Hold cykelholderen (1) lodret, og skub den kuglehovedet på anhængertræk (15) med holderen (10) (pil I).
4. Vip cykelholderen (1) ned, indtil det kan høres, at sikringshåndtaget (11) går i indgreb (pil II). Den røde markering på sikringshåndtaget (11) må ikke længere kunne ses.
5. Kontrollér, om cykelholderen (1) er indstillet parallelt med stødfangeren og nogenlunde parallelt med jorden. Kontrollér, at cykelholderen (1) sidder fast ved at ryste den. Tag efter behov cykelholderen (1) af, og monter den igen.

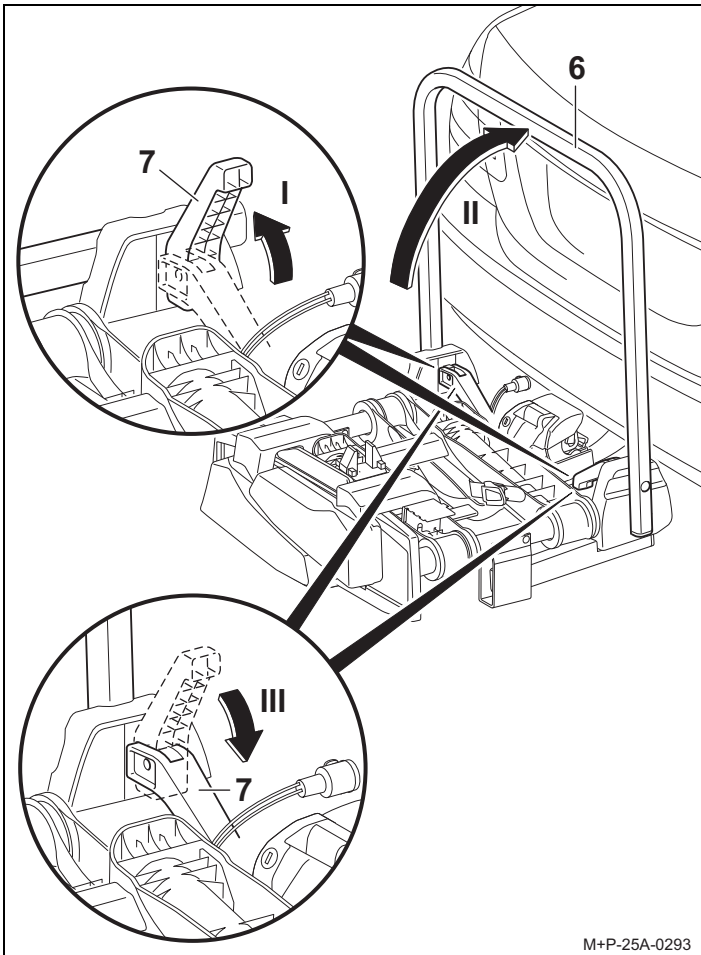


6. Træk tasken (14) af cykelholderen (1).
7. Lås cykelholderen (1) med nøglen (5), og træk den ud.
8. Træk stikket (12) ud af stikholderen på hjulskinnen (8).

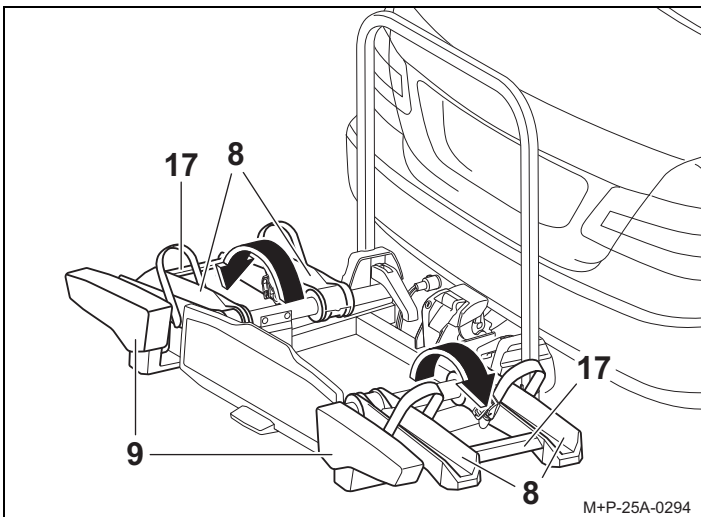


9. Sæt stikket (12) i stikdåset (16) på køretøjet, og drej det med uret indtil anslag.

<sup>1</sup> Tasken fås som ekstraudstyr (til cykelholder Uebler i21 S best.nr. 25020, til cykelholder Uebler i31 S best.nr. 25030, til cykelholder Uebler i41 S best.nr. 25040).



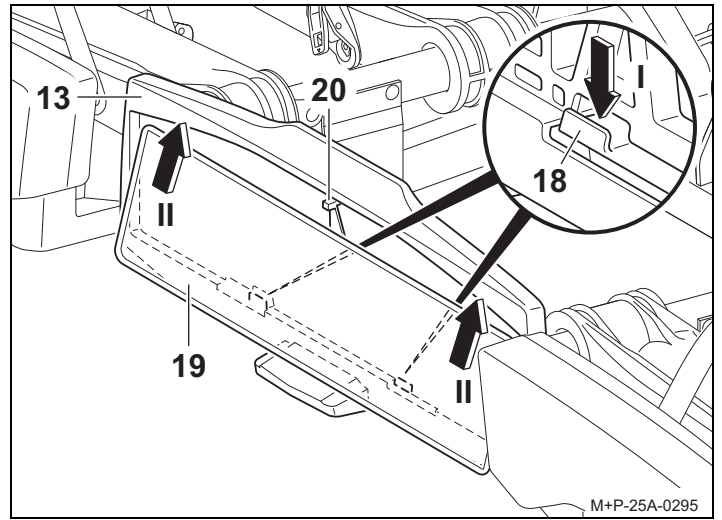
10. Åbn hurtigspænderen (7) opefter (pil I), og klap holderrammen (6) op (pil II).
11. Luk hurtigspænderen (7) helt igen (pil III), så holderrammen (6) er fikseret.



### **⚠ Forsigtig**

Tag fat om og klap altid hjulskinnerne (8) ud på mellemstykkerne (17) og ikke på baglygterne (9). Der kan ellers forekomme beskadigelser på baglygterne (9).

12. Tag fat i hjulskinnerne (8) på mellemstykkerne (17), klap dem ud, og lad dem gå i indgreb.
13. Kontrollér lysanlæggets funktion.



14. Tryk holderen (18) ned (pil I).
15. Skub nummerpladen (19) i nummerpladeholderen (13), tryk den op, og sæt den helt i (pile II).
16. Slip holderen (18), og kontrollér om nummerpladen sidder korrekt fast.

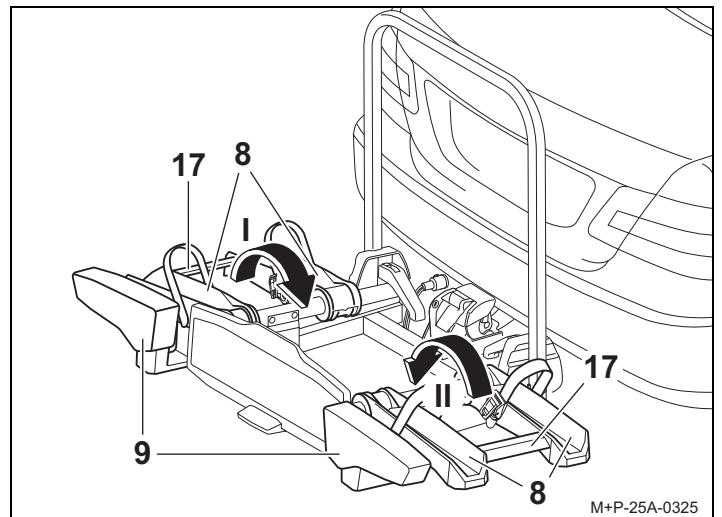
### **Bemærk**

Tryk stopperen (20) bagud for at indsætte højere nummerplader, og skub nummerpladen helt ind i nummerpladeholderen (13).

### **Bemærk**

Nummerpladen på cykelholderen skal stemme overens med køretøjets officielle nummerplade og skal nem at læse.

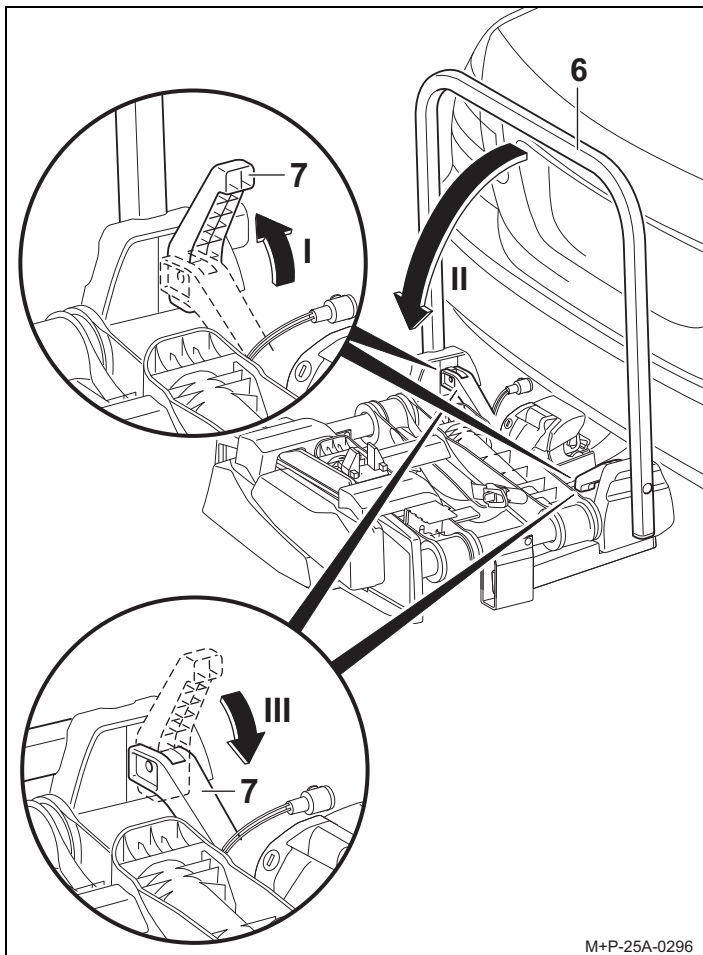
## **Afmontering af cykelholder på køretøjet**



### **⚠ Forsigtig**

Tag fat om og klap altid hjulskinnerne (8) ind på mellemstykkerne (17) og ikke på baglygterne (9). Der kan ellers forekomme beskadigelser på baglygterne (9).

1. Tag fat om den venstre hjulskinner side på mellemstykket (17), og klap det ind (pil I).
2. Tag fat om den højre hjulskinner side på mellemstykket (17), og klap det ind (pil I).

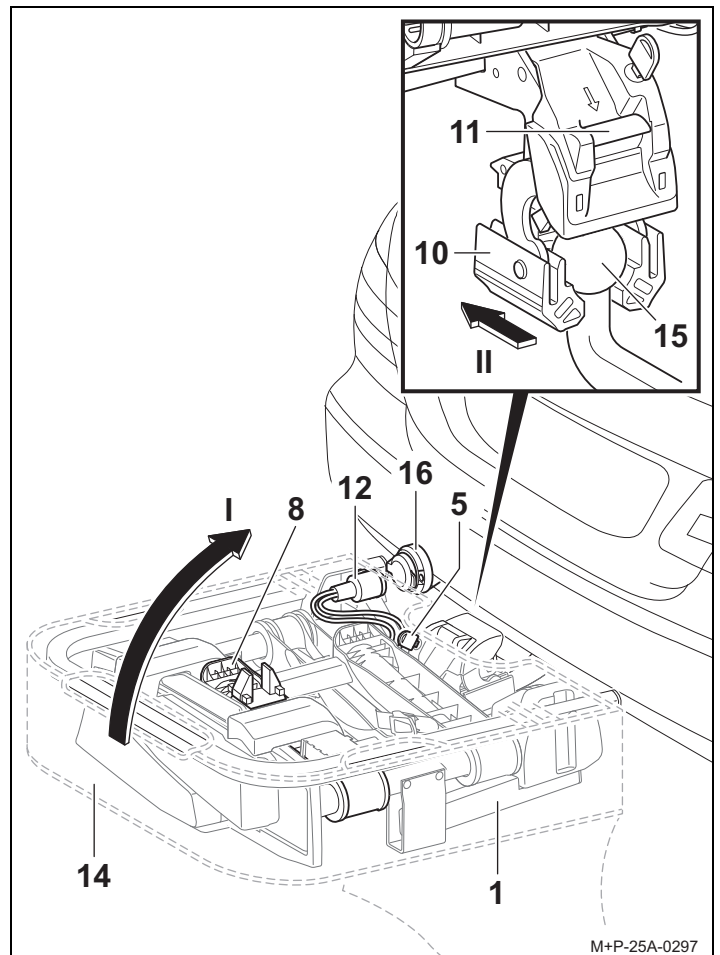


M+P-25A-0296

3. Åbn hurtigspænderen (7) op efter (pil I), og klap holderrammen (6) ned (pil II).
4. Luk hurtigspænderen (7) helt igen (pil III), så holderrammen (6) er fikseret.

#### Bemærk

Hurtigspænderen (7) og holderrammen (6) skal rengøres regelmæssigt eller med sæbevand ved tilsmudsning/træg bevægelse.



M+P-25A-0297

5. Træk stikket (12) ud af stikdåsen (16) på køretøjet, og sæt det i stikholderen på hjulskinnen (8).
6. Lås cykelholderen (1) op med nøglen (5).
7. Skub tasken (14) på cykelholderen (1).
8. Tryk på sikringshåndtaget (11), og stil cykelholderen (1) lodret op (pil I).
9. Træk cykelholderen (1) bagud af kuglehovedet på anhængerkoblingen (15) (pil II).
10. Stil cykelholderen (1) med holderen (10) på jorden, og lås dermed holderen (10).
11. Luk låget på tasken (14).

## Montering/afmontering af cykler

### ⚠ Forsigtig

Cykelholderen for anhængerkoblingen må udelukkende anvendes til transport af cykler.

Der må kun transporteres cykler med en vægt på hver maks. 30 kg på cykelholderen.

I den forbindelse må cykelholderens maksimalt tilladte bæreevne, anhængerkoblingens tilladte kuglehovedtryk samt køretøjets tilladte totalvægt og køretøjets maksimalt tilladte akseltryk (se køretøjets instruktionsbog) under ingen omstændigheder overskrides.

Ved manglende overholdelse kan cykelholderen løsne sig fra køretøjet sammen med de monterede cykelholdere og kvæste dig og andre personer og/eller forårsage en ulykke.

### ⚠ Forsigtig

Cyklerne skal så vidt muligt fastgøres ensartet og med lavt tyngdepunkt på cykelholderen og hver sikres med en holder på cykelrammen samt spænderemme på for- og baghjulene, så de ikke falder ned.

Ved manglende overholdelse kan cyklerne og/eller de løse dele løsne sig, mens køretøjet kører, og medføre en ulykke hos andre trafikanter og kvæstelser og materielle skader, der er forbundet dermed.

Fjern børnesæder og alle løse dele, som f.eks. drikkeflasker, saddeltasker, batterier på e-bikes osv., fra cyklerne før monteringen, og opbevar dem.

### ⚠ Forsigtig

Hvis cyklerne rutsjer/vælter, er der fare for kvæstelser. Fastgør cyklerne, så de ikke rutsjer/vælter.

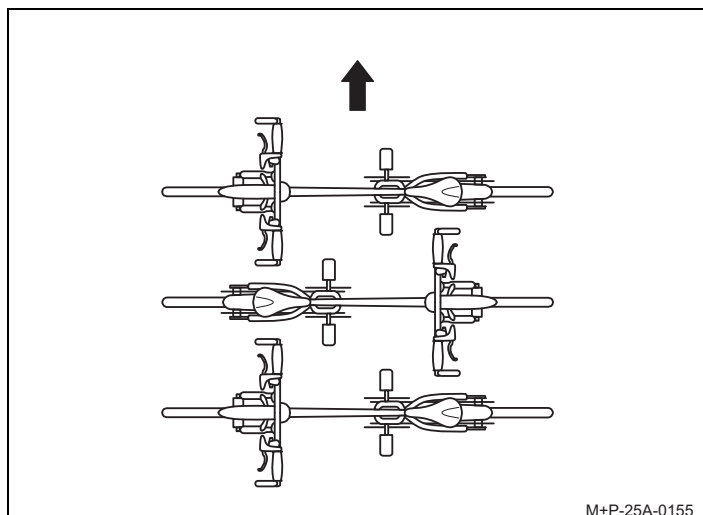
Gennemfør monteringen og afmonteringen af cyklerne sammen med en anden person.

### ⚠ Forsigtig

Afhængigt af køretøjstypen kan cykelholderen med cyklerne være placeret for tæt på køretøjets udstødningssystem. På grund af det varme udstødningssrør og/eller de varme udstødningsgasser kan cykelholderen og/eller cyklerne blive beskadiget. I dette tilfælde er cykelholderen ikke egnet til anvendelse.

Kontakt producenten/forhandleren for transport af cykler med carbondele for at afklare, hvorvidt disse cykler er egnet til transport på cykelholderen.

## Placering af cyklerne

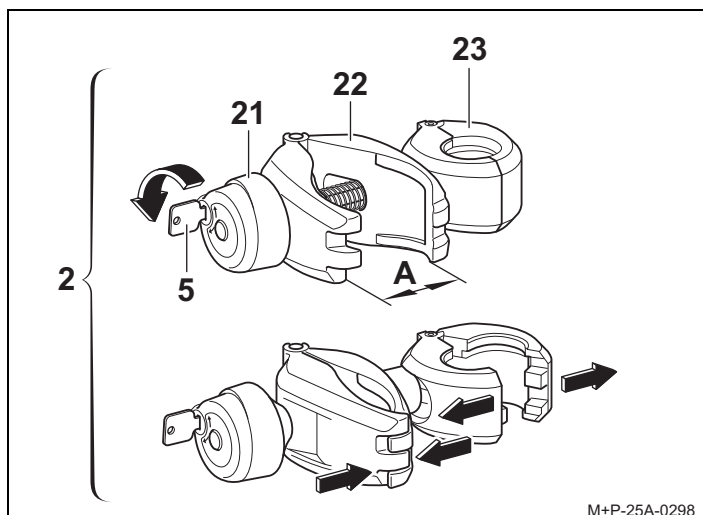


Overhold den modsatte placering af cyklerne i køreretningen (pil).

### Bemærk

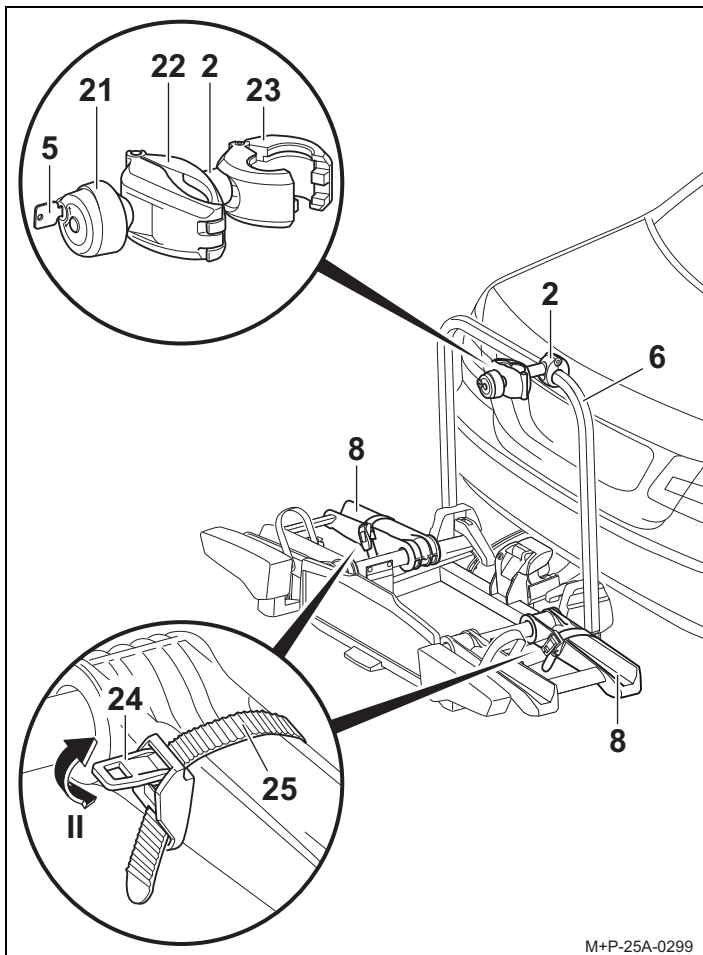
Monter tunge cykler tæt på køretøjet og lette cykler (f.eks. børnecykler) længere bagud på cykelholderen. Monter den første cykel, så tandkransen vender mod køretøjet.

## Montering af den første cykel

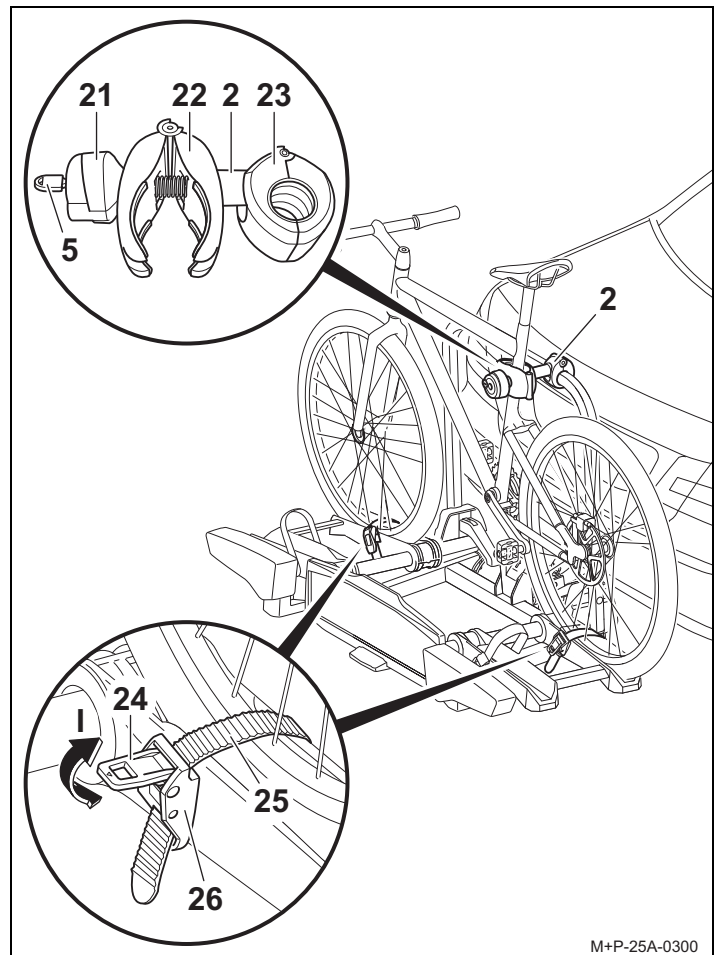


1. Lås drejgrebet (21) op med nøglen (5).
2. Skru drejgrebet (21) op, indtil klemmen (28) er åbnet (A).
3. Tryk klemmen (22) sammen, og hold den trykket sammen. Klemmen (23) åbnes.





4. Positionér den åbnede klemme (23) omkring holderrammen (6), og slip den sammentrykkede klemme (22). Klemmen (23) lukkes.
5. Tryk på spændet (24) (pil II), og træk spænderemmen (25) ud.



#### **⚠ Forsigtig**

Fastgør kun holderen (2) på cykelrammen, da andre komponenter på cyklen ellers kan blive beskadiget. Komponenter, f.eks. gear- og bremsewirer, må ikke klemmes ind. Defekte holdere skal udskiftes med det samme.

6. Sæt cyklen på hjulskinnerne, og positionér holderen (22) med klemmen (22) på cykelrammen. Sørg for at sikre cyklen mod at vælte.
7. Skru klemmen (22) fast på cykelrammen med drejehjulet (21).
8. Lås holderen (2) med nøglen (5), og træk den ud.
9. Før spænderemmen (25) i midten gennem hjulegerne.
10. Før spænderemmen (25) ind i spændet (26), og spænd fast.

#### **⚠ Forsigtig**

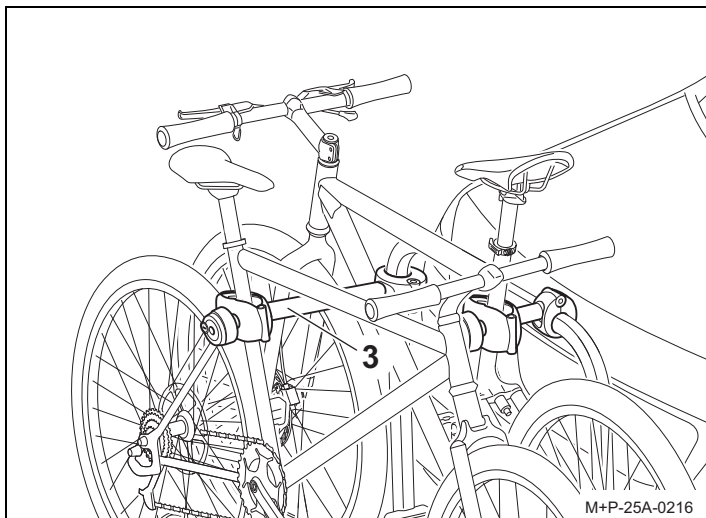
Spænd ikke spænderemmen (25) for fast, da dækkene eller fælgene ellers kan blive beskadiget.

11. Spænd spænderemmen (25) fast ved hjælp af spændet (24) (pil I).

#### **Bemærk**

Holdernes gevindstænger skal rengøres og smøres med regelmæssige intervaller, så det undgås, at drejehjulet sætter sig fast.

## Montering af den anden cykel

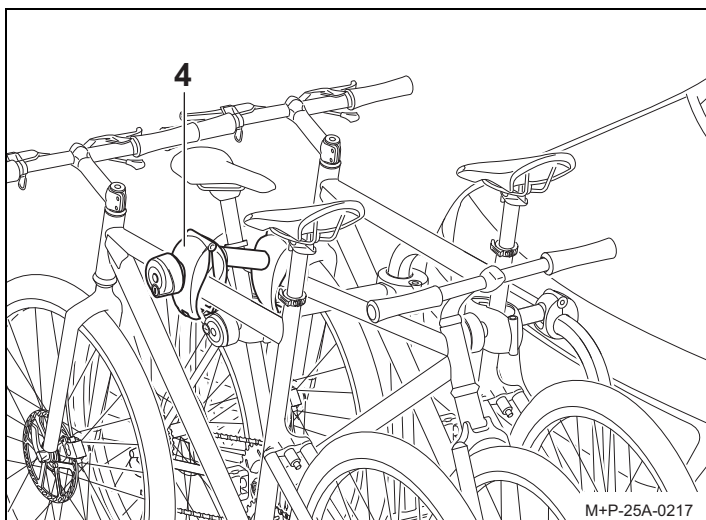


### ⚠ Forsigtig

Fastgør kun holderen (3) på cykelrammen, da andre komponenter på cyklen ellers kan blive beskadiget. Komponenter, f.eks. gear- og bremsewirer, må ikke klemmes ind. Defekte holdere skal udskiftes med det samme.

Den anden cykel monteres på den samme måde som den første. Man skal være opmærksom på at placere de to cykler modsat.

## Montering af tredje<sup>2</sup> og fjerde<sup>3</sup> cykel



### ⚠ Forsigtig

Fastgør kun holderen (4) på cykelrammen, da andre komponenter på cyklen ellers kan blive beskadiget. Komponenter, f.eks. gear- og bremsewirer, må ikke klemmes ind. Defekte holdere skal udskiftes med det samme.

Den tredje og fjerde cykel monteres på den samme måde som den første. Man skal være opmærksom på at placere alle cykler modsat.

Den tredje cykel fastgøres med holderen (4) på den anden cykel. Den fjerde cykel fastgøres på den anden holder (4) på den tredje cykel.

## Afmontering af cykler

Holderne (2), (3) og (4) løsnes og cyklerne afmonteres i modsat rækkefølge.

Opbevar holderne (2), (3) og (4) i taskens sidelommer (14).

## Nedvipning/tilbageklapning af cykelholderen

### ⚠ Forsigtig

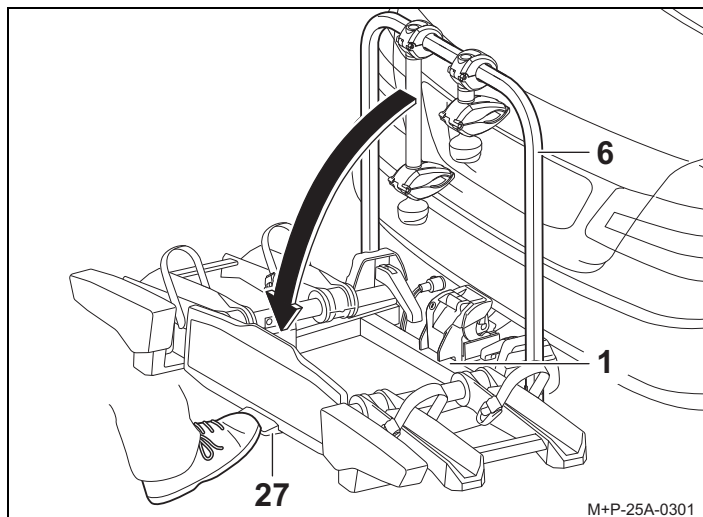
Vip langsomt cykelholderen ned, og sørg for, at der ikke befinder sig personer eller genstande i vippeområdet.

Der er fare for at komme i klemme for personer og genstande i vippeområdet.

Vær opmærksom på, at cykelholderen går fuldstændigt i indgreb med begge kroge og låses, når den klappes tilbage, ellers kan cykelholderen vippe ned under kørslen og derved kvæste dig eller andre personer og/eller medføre materielle skader.

## Nedvipning af cykelholderen

Cykelholderen kan vippes ned for at åbne bagklappen og læsse eller tømme køretøjet.



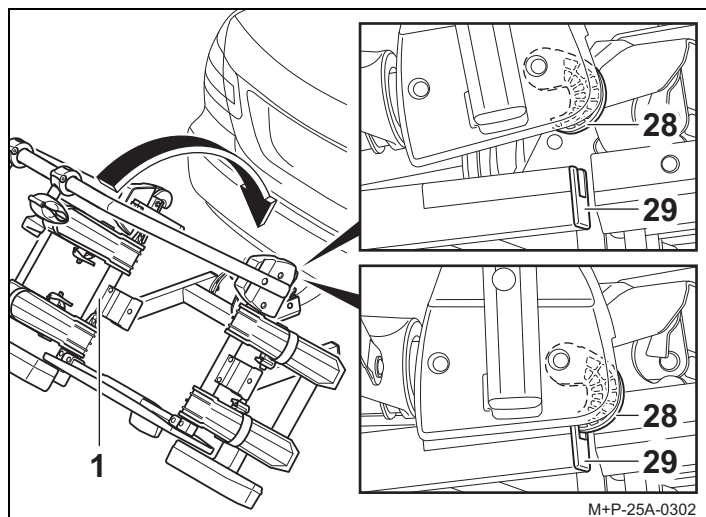
### ⚠ Forsigtig

Ved cykelholderen Uebler i41 S (variant, der kan klappes 90° ned) kan den fjerde cykels styr ligge på bunden på grund af den større hældningsvinkel. Derved kan der forekomme beskadigelser på styret. Afmonter evt. cyklen, når den klappes ned.

Træd på pedalen (27), og vip cykelholderen (1) ned ved at trække i holderrammen (6) eller cykelrammen, hvis der er monteret cykler.

- 2 Cykelholder Uebler i31 S, til 3 cykler
- 3 Cykelholder Uebler i41 S, til 4 cykler

## Tilbageklapning af cykelholderen



1. Klap cykelholderen (1) tilbage, indtil de to kroge (28) går fuldstændigt i indgreb og låses i rammen (29).
2. Kontrollér, at cykelholderen (1) sidder fast ved at ryste den. Vip efter behov cykelholderen (1) ned igen, og klap den tilbage igen.

## Forberedelse til kørsel

### **⚠ Forsigtig**

Efter hver montering, før hver kørsel og også under en længere rejse skal det kontrolleres, at alle forskruninger og fastgørelser på cykelholderen og cyklerne sidder fast, og de skal efter behov efterspændes.

Ved manglende overholdelse kan cykelholderen løsne sig fra køretøjet sammen med de monterede cykelholdere og kvæste dig og andre personer og/eller forårsage en ulykke.

Denne kontrol skal afhængigt af kørebanens beskaffenhed gentages med regelmæssige intervaller.

### **⚠ Forsigtig**

Kontrollér før hver kørsel, at lysanlægget fungerer fejlfrit, ellers kan der forekomme ulykker.

### **Bemærk**

Nummerpladen og lysanlægget på cykelholderen må ikke til-dækkes.

Hvis cykelholderen ikke læsses komplet, skal man være opmærksom på, at:

- holdere, der ikke er brug for, tages af holderrammen og opbevares sikkert i bagagerummet.
- alle nøgler er taget ud og opbevaret.
- spænderemmene på alle hjulskinner er lukkede.

## Udskiftning af pære

### **⚠ Forsigtig**

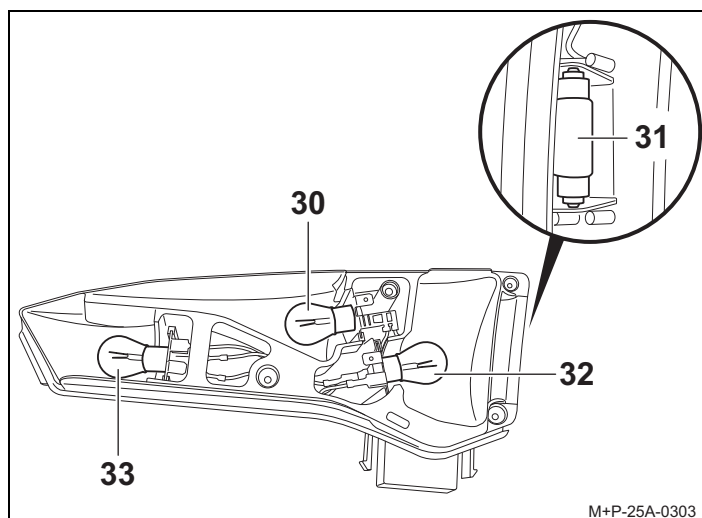
Ved udskiftningen af pære skal køretøjets tænding være slået fra og stikket til lysanlægget være trukket ud af stikdåsen på anhængertrækets elsystem. Ved manglende overholdelse kan der forekomme en kortslutning eller materielle skader. Ved uklarheder skal pæren udskiftes af en fagvirksomhed.

### **Bemærk**

Udskiftningen af pære beskrives og vises på cykelholderens venstre baglygte. På den højre baglygte skal man gå frem på samme måde.

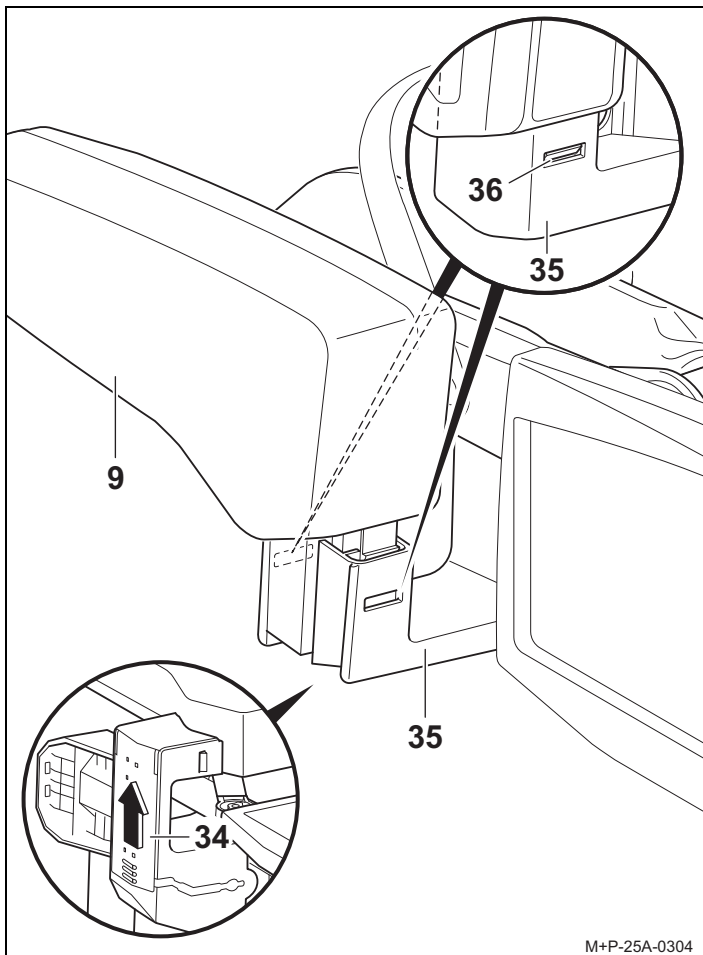
### **Bemærk**

Ved bestilling af en ny pære skal benævnelsen på den pågældende pære oplyses.



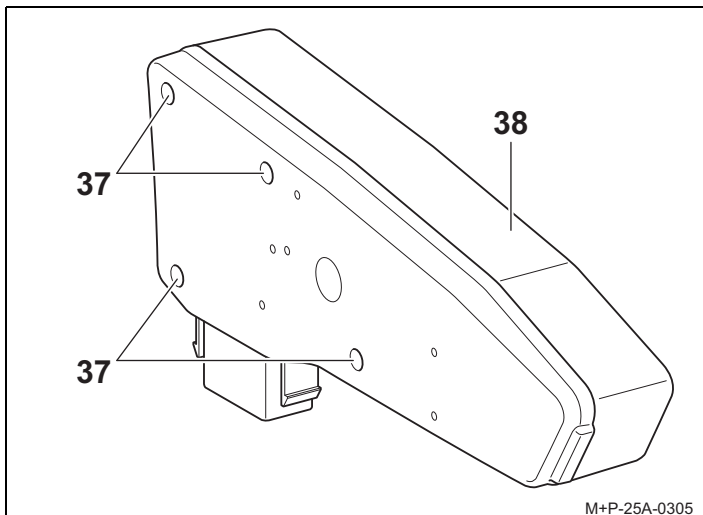
| Benævnelse  | Reserve-dels nr. |
|---|------------------|
| 30 Blinklygte <sup>a</sup><br>BL PY21W 12V gul  | E1687            |
| 31 Nummerpladebelysning <sup>a</sup><br>BL C5W 12V (35 mm lang) hvid  | E1687            |
| 32 Tågebaglys <sup>a</sup> ved venstre baglygte<br>BL PR21W 12V rød<br>Baklygte <sup>a</sup> ved højre baglygte<br>BL P21W 12V hvid | E1687<br>E1687   |
| 33 Bremse-/baklys <sup>a</sup><br>BL P21/5W 12V hvid  | E1687            |

a Pærerne kan fås i handlen.



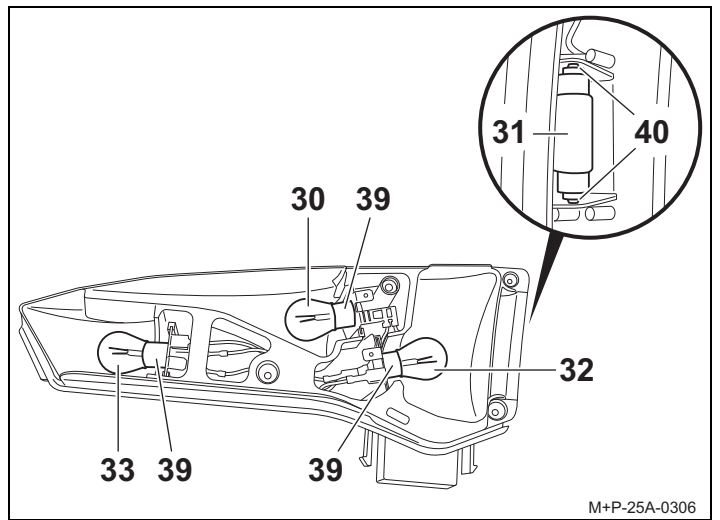
M+P-25A-0304

1. Skub afdækningen (34) på undersiden af holderen (35) op i pileretningen, og løs det underliggende kablet helt fra holderen (35).
2. Tryk på låsene (36), og træk baglygten (9) forsigtigt ud af holderen (35).



M+P-25A-0305

3. Skru skruerne (37) af, og fjern lygteglasset (38).



M+P-25A-0306

4. Tryk den defekte pære (30, 32, 33) let ind i fatningen (39), drej den 90° mod urets retning, og træk den ud.
5. Træk pæren (31) ud af fatningen (40).

#### Bemærk

Tag kun fat i nye pærer med en ren klud, og sæt dem i fatningen (39, 40).

6. Tryk den nye pære (30, 32, 33) let ind i fatningen (39), og drej den 90° med urets retning. Nødvendige pærer, se side 97.
7. Tryk den nye pære (31) let ind i fatningen (40). Krævet pære, se side 97.
8. Skru lygteglasset (38) håndfast i igen med skruerne (37).
9. Monteringen af baglygten (9) foretages i omvendt rækkefølge. Låsene (36) og afdækningen (34) skal i den forbindelse gå hørbart i hak.

## Generelle sikkerhedshenvisninger

Køretøjets fører er ansvarlig for, at vedkommendes syn og hørelse ikke påvirkes af cykelholderne, cyklerne eller køretøjets tilstand. Han skal sørge for, at køretøjet, cykelholderen og cyklerne opfylder forskrifterne og ikke bringer trafiksikkerheden i fare. Foreskrevet lys og foreskrevne lysanlæg skal også være til rådighed og driftsklart om dagen.

Denne monterings- og betjeningsvejledning indeholder cykelholderens almene godkendelse til anhængerkobling og skal altid medføres i køretøjet.

Overhold de pågældende lovbestemmelser for anvendelse af cykelholdere i anvendelseslandet.

### Forsigtig

Arbejderne og sikkerhedshenvisningerne, der er anført i denne monterings- og betjeningsvejledning, skal altid overholdes. Cykelholderen til anhængerkoblingen må udelukkende anvendes til transport af cykler. Cykelholderen er ikke egnet til anvendelse i terræn.

Efter hver montering, før hver kørsel og også under en længere rejse skal det kontrolleres, at alle forskruninger og fastgørelser på cykelholderen og cyklerne sidder fast, og de skal efter behov efterspændes. Denne kontrol skal afhængigt af kørebansens beskaffenhed gentages med regelmæssige intervaller. Under kørslen skal føreren kontrollere, om cykelholderen og cyklerne evt. har forskudt/flyttet sig, ved at se i sidespejlet. Kør videre til den næste holdemulighed med nedsat hastighed, hvis der er ændringer, og efterspænd forskruninger og fastgørelser på cykelholderen og cyklerne.

Ved manglende overholdelse kan cykelholderen løsne sig fra køretøjet sammen med de monterede cykelholdere og kvæste dig og andre personer og/eller forårsage en ulykke.

### Forsigtig

Bevægelige dele, som f.eks. holdernes og hurtigspændernes gevindstænger, skal rengøres og smøres med regelmæssige intervaller, så det undgås, at drejeregrene sætter sig fast.

Anvend ikke smøremidler på de andre forskruninger. Forskrningerne kan derved løsne sig af sig selv, og cykelholderen kan sammen med de monterede cykler løsne sig fra køretøjet og derved kvæste dig og andre personer eller forårsage en ulykke.

### Forsigtig

Hvis cyklerne rager mere end 40 cm ud over den yderste kant på lysudgangsfladen på køretøjets positionslys og baglygter, skal dette markeres maksimalt 40 cm fra kanten og maksimalt 150 cm over kørebanelen, foran med en lygte med hvidt lys, bagved med en lygte med rødt lys.

Markér hjulene, der rager ud til siden, separat ved transport af cyklerne.

Når der køres om natten, skal baglygterne og reflektorerne på cyklerne tildækkes, så et forkert indtryk af køretøjets belysning bagtil undgås, og at andre trafikanter ikke generes eller vildledes.

Ved manglende overholdelse kan det forårsage en ulykke.

### Forsigtig

Før der køres, skal lysanlæggets funktion kontrolleres. Når tågebaglyset er tændt på cykelholderen, skal tågebaglyset på køretøjet være slukket, dvs. de må ikke lyse samtidigt.

Ved køretøjsudførelser, hvis typegodkendelse blev udstedt første gang efter 01.10.1998, må den monterede cykelholder eller de medførte cykler ikke dække køretøjets tredje stoplys. Køretøjets tredje stoplys skal kunne ses: i højre eller venstre side i forhold til køretøjets længdeakse – i en horisontal vinkel på 10°, opad i forhold til lygtekanten – i en vertikal vinkel på 10° og nedad – i forhold til lygtens underkant – i en vertikal vinkel på 5°.

Hvis disse værdier ikke overholdes, skal der monteres et „tredje“ ekstra stoplys.

Ved manglende overholdelse kan det forårsage en ulykke.

### Forsigtig

Monteringen af cykelholderen og cyklerne medfører ændring af køre- og bremseegenskaberne samt af køretøjets følsomhed over for sidevind. Den maksimale hastighed på 130 km/h må ikke overskrides.

Tildæk ikke cyklerne med presenninger, beskyttelsesovertræk eller lignende, da vindens angrebsflade og køreegenskaber påvirkes kraftigt derved.

Skub tungt læs i bagagerummet så langt frem som muligt for at forebygge for kraftig last på bagenden.

Tilpas altid køremåden til vej-, trafik- og vejforholdene, og kørsel særligt forsigtigt, når kører med læsset cykelholder.

Ved manglende overholdelse kan cykelholderen løsne sig fra køretøjet sammen med de monterede cykelholdere og kvæste dig og andre personer og/eller forårsage en ulykke.

### Forsigtig

Hvis køretøjet er udstyret med en elektrisk bagklap, skal man være opmærksom på det nødvendige frirum, når cykelholderen er monteret. Hvis det er muligt, skal den elektriske bagklap deaktiveres og betjenes manuelt.

Afmontér cykelholderen, før bilvaskeanlæg anvendes. Cykelholderen, køretøjet og/eller bilvaskeanlægget kan i modsat fald blive beskadiget.

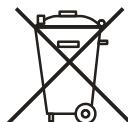
## Henvisning angående bortskaffelse

Bortskaf komponenter, tilbehør og emballage på miljøvenlig og korrekt vis. Lygtesættet må ikke bortskaffes som husholdningsaffald.

I henhold til det elektriske direktiv 2012/19/EU og national lovgivning skal udtjent elektrisk og elektronisk udstyr indsamles separat og bortskaffes på miljøvenlig og korrekt vis.

Adskil lygtesættes fra holderen, og bortskaf de defekte komponenter på en egnet genbrugsplads.

Spørg din forhandler.



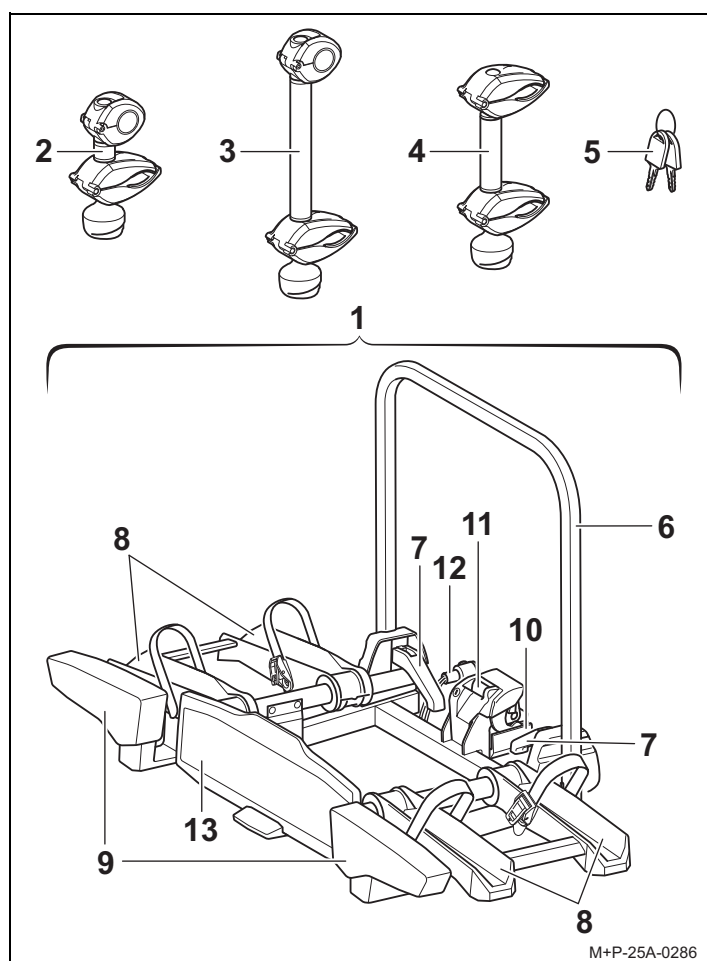
**H****Kedves Vásárló!**

Örülünk, hogy az UEBLER kerékpártartó mellett döntött.

**Feltétlenül tartsa be a jelen szerelési és kezelési útmutatóban szereplő munkabiztonsági utasításokat. Az utasítások figyelmen kívül hagyásából eredő károkért semmilyen felelősséget nem vállalunk.**

**Útmutatás**

Ítt az Uebler i21 S kerékpártartó szerelésének és kezelésének leírását találja ábrákkal. Az Uebler i31 S és i41 S kerékpártartók esetében értelemszerűen kell eljárni.

**Alkatrészek áttekintése****Rendelési szám**

Uebler i21 S kerékpártartó 2 db kerékpárhoz  
Rendelési sz. 18100 (balkormányos)

Uebler i31 S kerékpártartó 3 db kerékpárhoz  
Rendelési sz. 18120 (balkormányos)

Uebler i41 S kerékpártartó 4 db kerékpárhoz  
Rendelési sz. 18140 (balkormányos)

**ECE forgalombahozatali engedély száma****E24** E24\*26R04/00\*0136\*00**Szállítási terjedelem**

| Megnevezés             | i21 S | i31 S | i41 S |
|------------------------|-------|-------|-------|
|                        | Darab | Darab | Darab |
| 1 Kerékpártartó        | 1     | 1     | 1     |
| 2 1. tartó Kerékpár    | 1     | 1     | 1     |
| 3 2. tartó Kerékpár    | 1     | 1     | 1     |
| 4 3./4. tartó Kerékpár | –     | 1     | 2     |
| 5 Kulcs                | 6     | 8     | 10    |

**Útmutatás**

Fenntartjuk a szállítási terjedelem változtatásának jogát. Az alkatrészek javítását vagy cseréjét szakemberrel végeztesse el. Biztonsági okokból az Uebler azt ajánlja, hogy csakis szakkereskedésben kapható eredeti pótalkatrészt használjon.

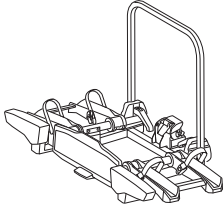
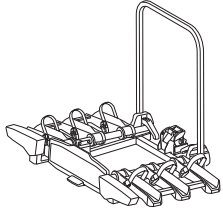
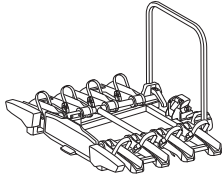
**Útmutatás**

A tartók (2), (3) és (4) külön helyezkednek el a csomagon belül, előszerelés nélkül szállítjuk őket. A kulcsokat (5) a tartók (2), (3) és (4), valamint a rögzítőkar (11) zárjában találja.

**Alkatrész-megnevezés**

| Megnevezés                       | i21 S | i31 S | i41 S |
|----------------------------------|-------|-------|-------|
|                                  | Darab | Darab | Darab |
| 6 Tartókeret                     | 1     | 1     | 1     |
| 7 Tartókeret gyorsfeszítője      | 2     | 2     | 2     |
| 8 Keréksínek                     | 4     | 6     | 8     |
| 9 Hátsó lámpák                   | 2     | 2     | 2     |
| 10 Vonóhorog-befogó              | 1     | 1     | 1     |
| 11 Vonóhorog-befogó rögzítőkarja | 1     | 1     | 1     |
| 12 Világító berendezés dugója    | 1     | 1     | 1     |
| 13 Rendszámtáblatartó            | 1     | 1     | 1     |

## Műszaki adatok

| Maximális terhelhetőség (teherbírás)                           |   |               |
|--|---|---------------|
| Uebler i21 S: Teherbírás <sup>a</sup> – önsúly = max. rakomány |   |               |
| Teherbírás   | Önsúly  | max. rakomány |
| 50 kg  |  <p>Uebler i21 S = kb. 13,5 kg</p> | 36,5 kg       |
| 60 kg  |   | 46,5 kg       |
| 70 kg  |   | 56,5 kg       |
| ≥ 73,5 kg  |   | 60 kg         |
| Uebler i31 S: Teherbírás <sup>a</sup> – önsúly = max. rakomány |   |               |
| Teherbírás   | Önsúly  | max. rakomány |
| 50 kg  |  <p>Uebler i31 S = kb. 16 kg</p>   | 34 kg         |
| 60 kg  |   | 44 kg         |
| ≥ 70 kg  |   | 54 kg         |
| Uebler i41 S: Teherbírás <sup>a</sup> – önsúly = max. rakomány |   |               |
| Teherbírás   | Önsúly  | max. rakomány |
| 75 kg  |  <p>Uebler i41 S = kb. 20 kg</p>  | 55 kg         |
| ≥ 80 kg  |   | 60 kg         |

a Ha az utánfutócsatlakozó és a jármű értékei eltérnek, akkor az alacsonyabb értéket kell figyelembe venni.

| Elektromos csatlakozás |                 |
|------------------------|-----------------|
| Áramellátás            | 13 pólusú, 12 V |

| Kerékpár súlya                              |       |
|---|-------|
| Kerékpáronkénti maximális súly <sup>b</sup> | 30 kg |

b Különböző súlyú kerékpárok esetén a nehezebb kerékpárt kell közelebb szerelni a járműhöz.

| Kerékpárvázak maximális csőátmérője |          |
|-------------------------------------|----------|
| Körszelvényű cső                    | 75 mm    |
| Ovális cső                          | 75x45 mm |

## A kerékpártartó felszerelése a járműre és leszerelése

### ⚠ Vigyázat

Az utánfutócsatlakozó és a jármű alkalmas kell hogy legyen egy kerékpártartó ráépítésére.

- Az utánfutócsatlakozó teherbírása (lásd az utánfutócsatlakozó adattábláján és a jármű kezelési útmutatójában)
- Az utánfutócsatlakozó anyaga legalább St 52-3 minőségű acél legyen (lásd az utánfutócsatlakozón lévő típus táblán)

Ennek figyelmen kívül hagyása esetén a kerékpártartó a részelt kerékpárokkal együtt leválhat a járműről, ami miatt Ön és mások is megsérülhetnek vagy balesetet szenvedhetnek. A gömbfejet a felszerelés előtt meg kell tisztítani és zsírtalanítani kell.

### ⚠ Vigyázat

A jármű méretei (szélesség, magasság, mélység) a kerékpártartó felszerelésével megváltoznak, ennek figyelmen kívül hagyása esetén Ön és mások is megsérülhetnek és/vagy anyagi károk keletkezhetnek.

Be- és áthajtáskor vegye figyelembe a jármű megváltozott méreteit. Vigyázzon tolatásnál.

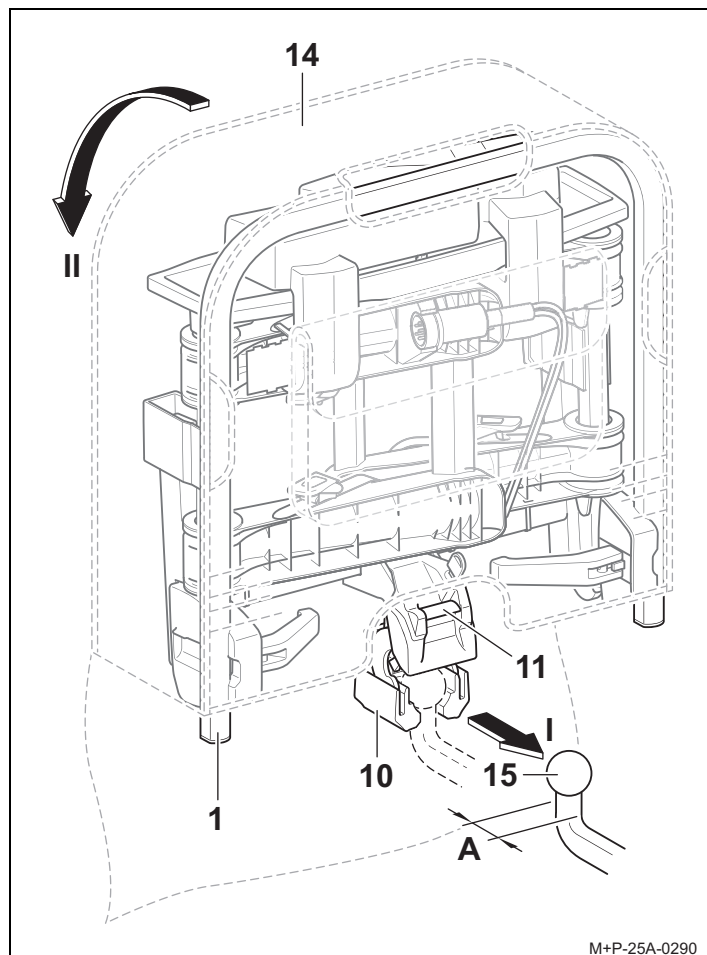
### ⚠ Vigyázat

Minden elindulás előtt ellenőrizni kell, hogy a világító berendezés kifogástalanul működik-e, ellenkező esetben balesetveszély áll fenn.

### Útmutatás

Ha nem használja, szerelje le a járműről a kerékpártartót.

## A kerékpártartó felszerelése a járműre

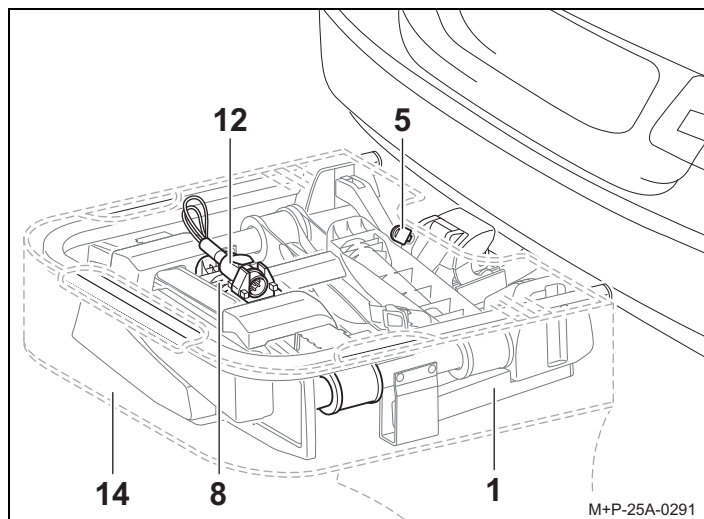


1. Nyissa le a táskát (14)<sup>1</sup> fedelét.
2. Nyomja meg a rögzítőkart (11), hogy szétnyíljon a befogó (10).

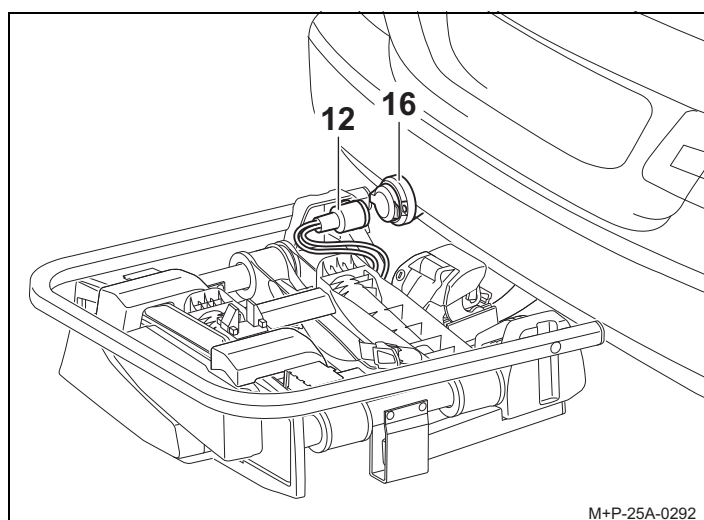
### Útmutatás

Az i41 S kerékpártartó esetében az utánfutócsatlakozó (15) csatlakozónyak átmérője legalább 28,5 mm (A) kell hogy legyen.

3. Tartsa a kerékpártartót (1) függőlegesen és a befogóval (10) tolja rá a vonóhorog (15) gömbfejére (I. nyíl).
4. Döntse lefelé a kerékpártartót (1), hogy a rögzítőkarral (11) hallhatóan beugorjon a helyére (II. nyíl).  
A rögzítőkaron (11) lévő piros jelölésnek el kell tűnnie.
5. Ellenőrizze, hogy a kerékpártartó (1) párhuzamos-e a lökhárítóval és hogy a talajhoz képest is nagyjából párhuzamosan van-e beállítva.  
Erőteljesen megrázva ellenőrizze, hogy a kerékpártartó (1) nem mozdul-e el. Amennyiben szükséges, vegye le a kerékpártartót (1) és szerelje fel újra.



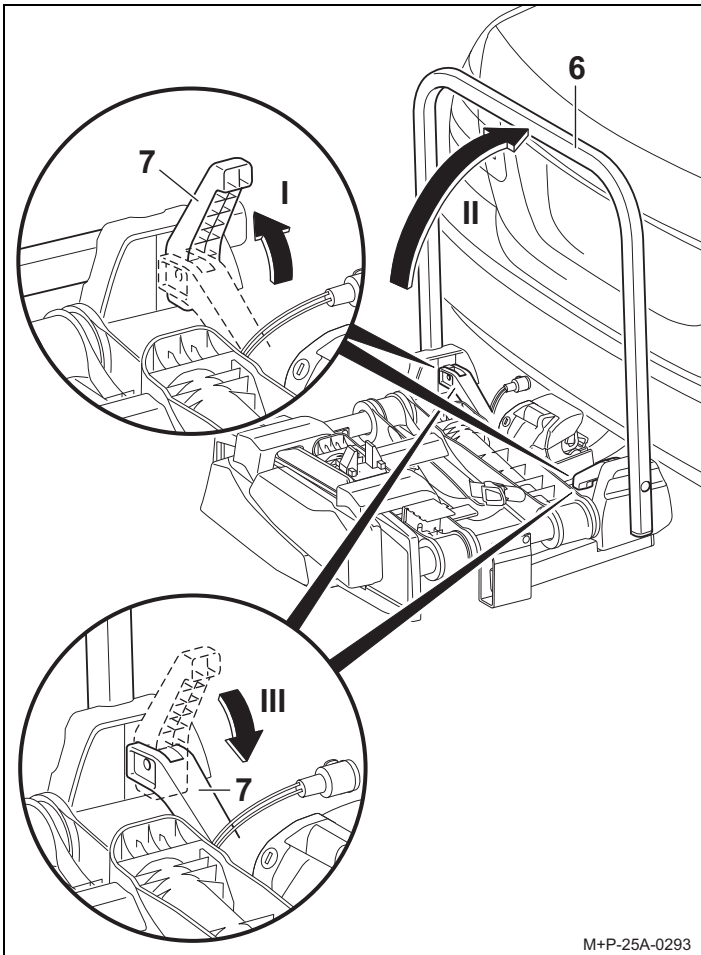
6. Húzza le a táskát (14) a kerékpártartóról (1).
7. Zárja le a kulccsal (5) a kerékpártartót (1) és húzza ki a kulcsot.
8. Húzza ki a dugót (12) a keréksínen (8) lévő foglalatból.



9. Dugja be a dugót (12) a jármű csatlakozóaljzatába (16) és az óramutató járásával megegyező irányban csavarja ütközésig.

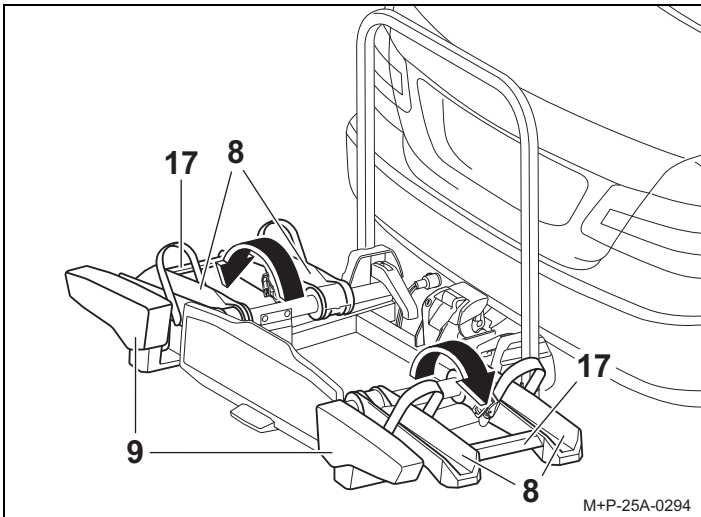
1 A táskát opcionálisan kapható (Ueblér i21 S kerékpártartóhoz rendelési sz. 25020, Ueblér i31 S kerékpártartóhoz rendelési sz. 25030, Ueblér i41 S kerékpártartóhoz rendelési sz. 25040).





M+P-25A-0293

10. Felfelé nyissa ki a gyorsrögzítőt (7) (I. nyíl), és hajtsa fel a tartókeretet (6) (II. nyíl).
11. A tartókeret (6) rögzítéséhez zárja vissza teljesen a gyorsrögzítőt (7) (III. nyíl).

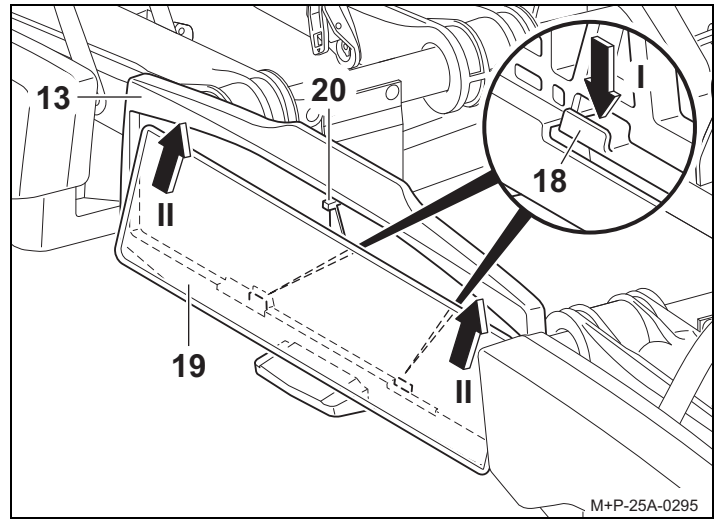


M+P-25A-0294

### ⚠ Vigyázat

A keréksíneket (8) mindig a merevítőknél (17) és ne a hátsó lámpáknál (9) fogja meg és hajtsa ki. Különben megsérülhetnek a hátsó lámpák (9).

12. Hajtsa ki a keréksíneket (8) a merevítőknél (17) és kattintsa be ezeket.
13. Ellenőrizze a világító berendezés működését.



M+P-25A-0295

14. Nyomja le a tartót (18) (I. nyíl).
15. Tolja be a rendszámtáblát (19) a rendszámtáblatartóba (13), nyomja felfelé és teljesen illessze be (II. nyíl).
16. Oldja ki a tartót (18), és ellenőrizze a rendszámtábla stabilitását.

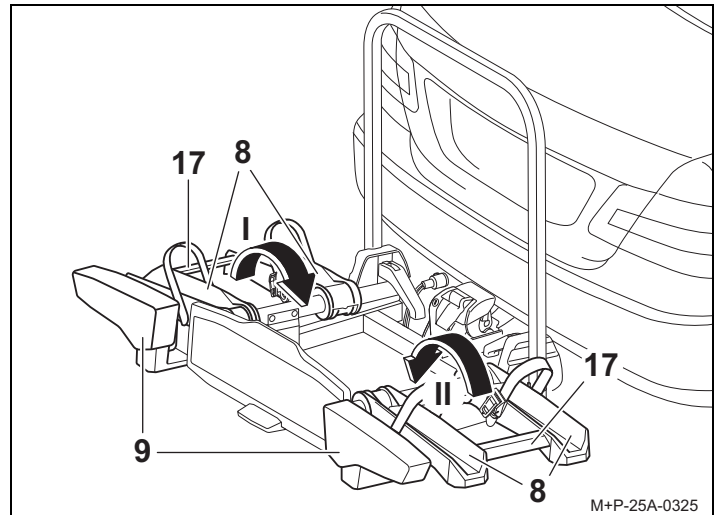
### Útmutatás

Magasabb rendszámtábla behelyezéséhez nyomja hátra az ütközőt (20), majd teljesen tolja be a rendszámtáblát a rendszámtáblatartóba (13).

### Útmutatás

A kerékpártartó rendszámtáblájának meg kell egyeznie a jármű fogalmi rendszámával és jól olvashatónak kell lennie.

## A kerékpártartó leszerelése a járműről

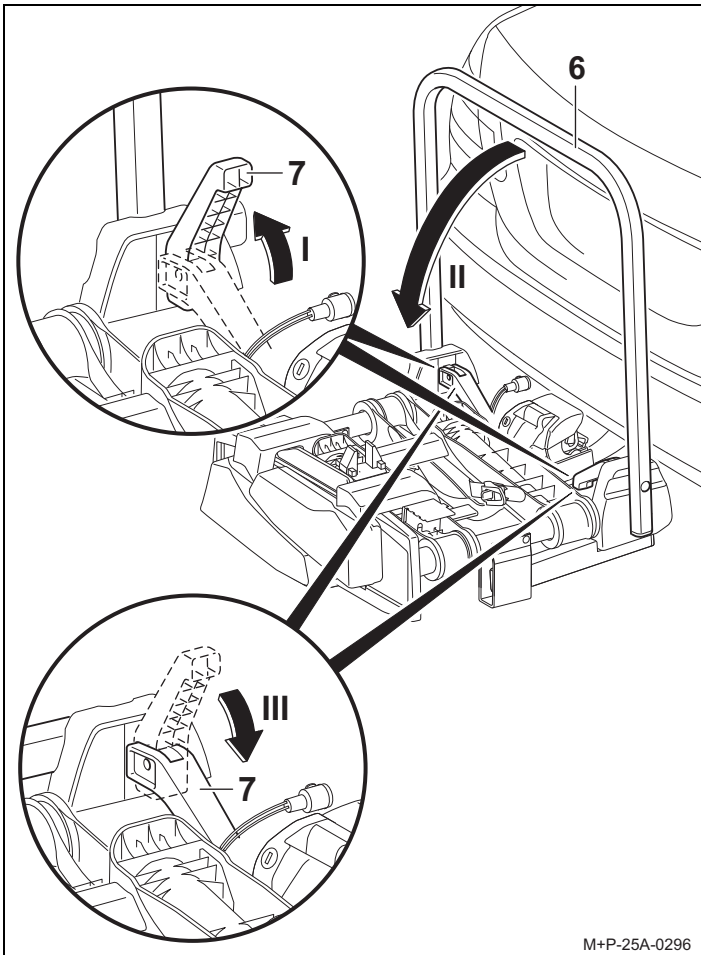


M+P-25A-0325

### ⚠ Vigyázat

A keréksíneket (8) mindig a merevítőknél (17) és ne a hátsó lámpáknál (9) fogja meg és csukja össze. Különben megsérülhetnek a hátsó lámpák (9).

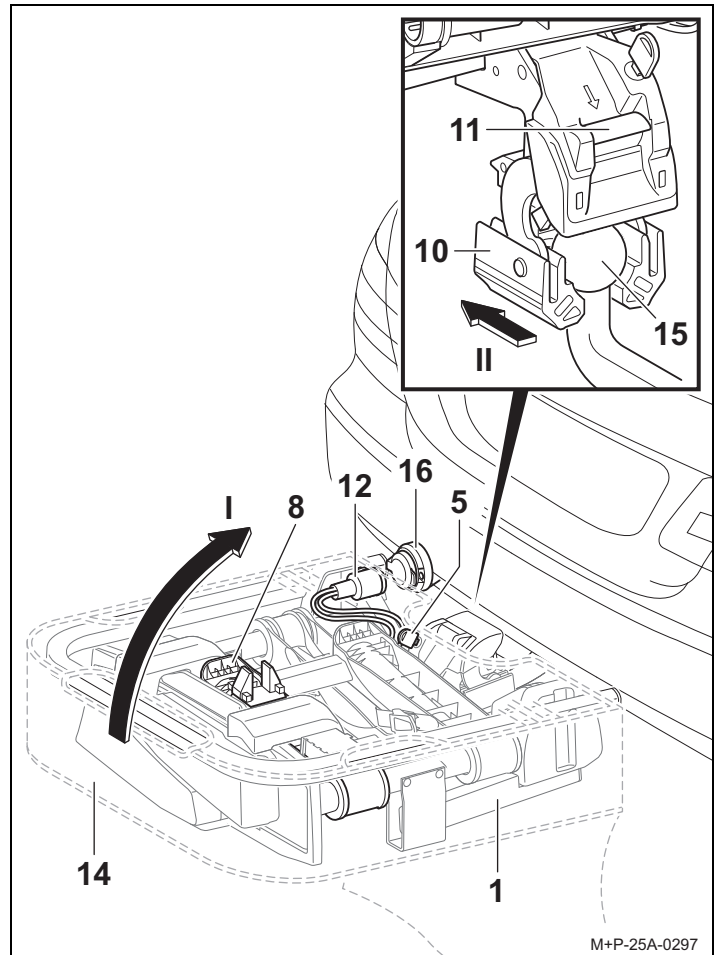
1. Fogja meg a keréksín bal oldalát a merevítőnél (17), és hajtsa be (I. nyíl).
2. Fogja meg a keréksín jobb oldalát a merevítőnél (17), és hajtsa be (II. nyíl).



3. Nyissa ki a gyorskioldót (7) felfelé (I. nyíl), és hajtsa le a hordozó keretet (6) (II. nyíl).
4. A tartókeret (6) rögzítéséhez zárja vissza teljesen a gyorsrögzítőt (7) (III. nyíl).

### Útmutatás

A gyorsfeszítőt (7) és a tartókeretet (6) rendszeresen, ill. szennyeződés/nehezkes mozgás esetén szappanos vízzel tisztítsa meg.



5. Húzza ki a dugót (12) a jármű csatlakozóaljzatából (16) és helyezze be a keréksínen (8) lévő foglatba.
6. Nyissa ki a kerékpártartót (1) a kulccsal (5).
7. Tolja a táskát (14) a kerékpártartóra (1).
8. Nyomja a rögzítőkart (11) és állítsa fel merőlegesen a kerékpártartót (1) (I. nyíl).
9. Hátrafelé húzza le a kerékpártartót (1) a vonóhorog (15) gömbfejéről (II. nyíl).
10. Állítsa a kerékpártartót (1) a befogóval (10) a talajra és ezzel zárja le a befogót (10).
11. Zárja le a táskát (14) fedelét.

## A kerékpárok fel- és leszerelése

### **⚠ Vigyázat**

Az utánfutócsatlakozóra szerelhető kerékpártartó kizárólag kerékpár szállítására használható.

Csak egyenként max. 30 kg súlyú kerékpár szállítható a kerékpártartón.

Eközben semmi esetre sem szabad túllépni a kerékpártartó maximálisan megengedett terhelését, az utánfutócsatlakozó függőleges terhelését, valamint a jármű megengedett össz súlyát és a jármű maximálisan megengedett tengelyterhelését (lásd a jármű üzemeltetési útmutatóját).

Ennek figyelmen kívül hagyása esetén a kerékpártartó a részelt kerékpárokkal együtt leválhat a járműről, ami miatt Ön és mások is megsérülhetnek és/vagy balesetet szenvedhetnek.

### **⚠ Vigyázat**

A kerékpárokat lehetőleg egyenletes súlyeloszlással és alacsony súlyponttal kell a kerékpártartóra rögzíteni, és egy-egy tartóval a kerékpárvázon, valamint feszítősíjjal az elülső és a hátsó kerekeknél rögzíteni kell leesés ellen.

Ennek figyelmen kívül hagyása esetén a kerékpárok és/vagy a különálló részek menet közben leválhatnak a járműről, és a közlekedés többi résztvevőjének balesetet, ezzel összefüggésben sérülést és anyagi károkat okozhatnak.

Felszerelés előtt a gyereküléseket és minden különálló részt, például a kulacsokat, nyereg táskákat, elektromos kerékpárok akkumulátorait stb., le kell venni a kerékpárról és el kell rakni.

### **⚠ Vigyázat**

A kerékpárok lecsúszása/ledőlése esetén balesetveszély áll fenn. Rögzítse a kerékpárokat lecsúszás/ledőlés ellen.

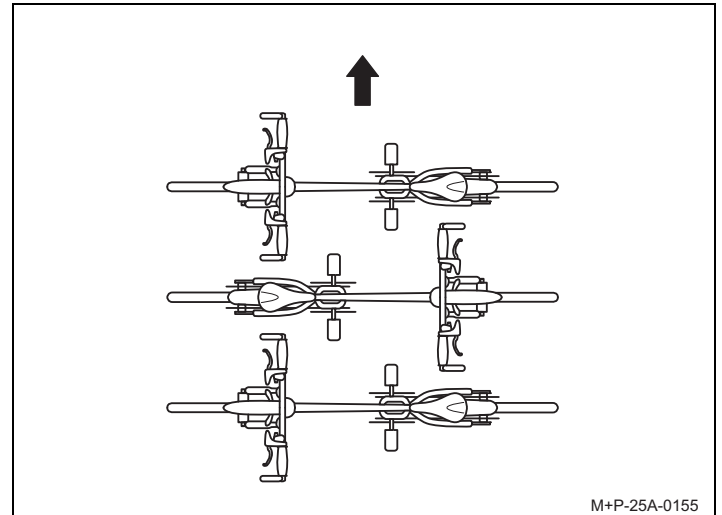
A kerékpárok fel- és leszerelését ketten végezzék.

### **⚠ Vigyázat**

A jármű típusától függően előfordulhat, hogy a kerékpártartó a rajta lévő kerékpárokkal túl szorosan van elhelyezve a jármű kipufogójához. A forró kipufogócső és/vagy a forró kipufogógázok kárt okozhatnak a kerékpártartóban és/vagy a kerékpárookban. Ebben az esetben a kerékpártartó nem alkalmas a használatra.

Karbon alkatrészeket tartalmazó kerékpárok szállításával kapcsolatban forduljon a gyártóhoz/viszonteladóhoz, és ezeknél kérdezzen rá, hogy alkalmas-e a kerékpártartó ezeknek a kerékpároknak a szállítására.

## A kerékpárok elrendezése

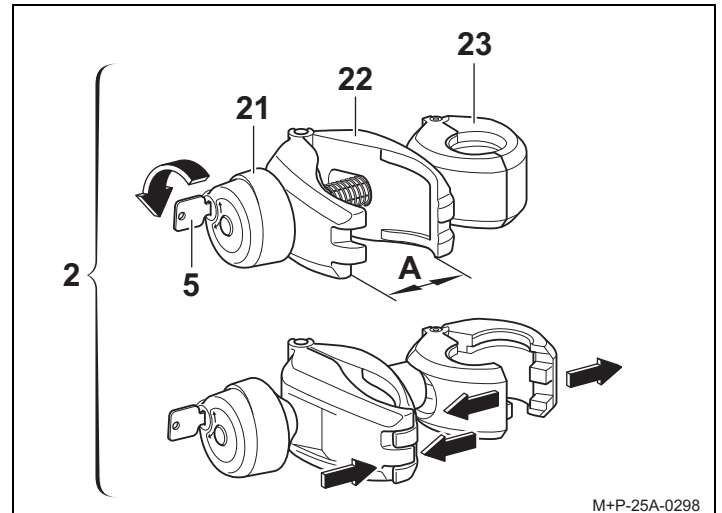


Tartsa be a kerékpárok menetirányának megfelelő ellentétes elrendezését (nyíl).

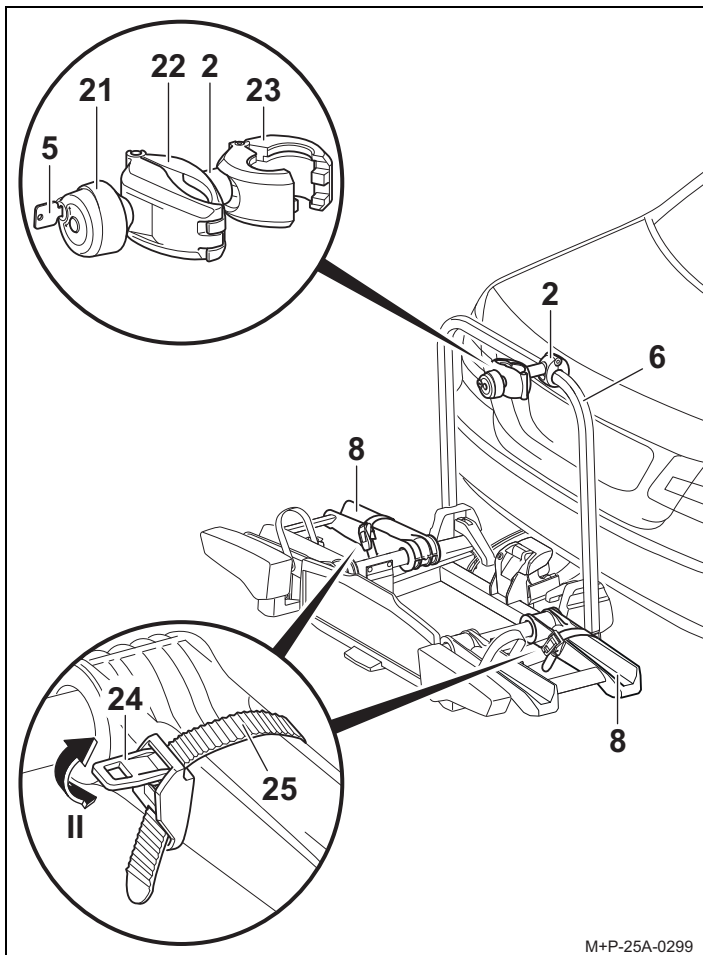
### **Útmutatás**

A nehéz kerékpárokat a járműhöz közel, a könnyebbeket, pl. gyerekkerékpárokat hátrább szerelje fel a kerékpártartón. Az első kerékpár fogaskoszorúja a jármű irányába nézzen.

## Az első kerékpár felszerelése

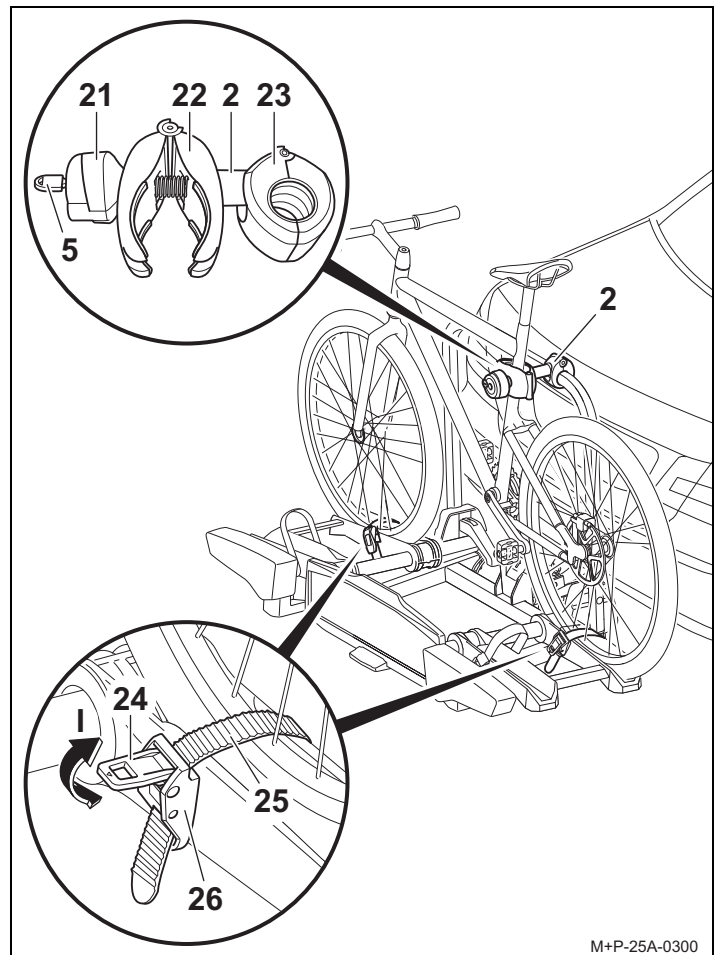


1. Oldja ki a forgatható fogantyút (21) a kulccsal (5).
2. Tekerje fel a forgatható fogantyút (21), amíg a bilincs (22) ki nem nyílik (A).
3. Nyomja össze a bilincset (22) és tartsa meg. A bilincs (23) szétnyílik.



M+P-25A-0299

4. Helyezze a nyitott bilincset (23) a tartókeretre (6), és engedje el az összenyomott bilincset (22). A bilincs (23) összezáródik.
5. Nyomja meg a feszítőt (24) (II. nyíl) és húzza ki a rögzítőhevedert (25).



M+P-25A-0300

#### **⚠ Vigyázat**

A tartót (2) csak a kerékpárvázon rögzítse, máskülönben felsértheti vele a kerékpár többi részét. Nem szabad beszorulnia alkatrésznek, pl. váltó- vagy fékbowdennek. A meghibásodott tartókat haladéktalanul le kell cserélni.

6. Helyezze a kerékpárt a keréksínre és a tartót (22) a bilinccsel (2) pozícionálja a kerékpárvázhoz. Biztosítsa a kerékpárt felborulás ellen.
7. A forgatható fogantyúval (21) rögzítse a bilincset (22) a kerékpár vázán.
8. Zárja le a kulccsal (5) a tartót (2) és vegye ki a kulcsot (5).
9. Vezesse át a rögzítőhevedert (25) középen a kerékküllők között.
10. Fűzze be a rögzítőhevedert (25) a csatba és húzza meg.

#### **⚠ Vigyázat**

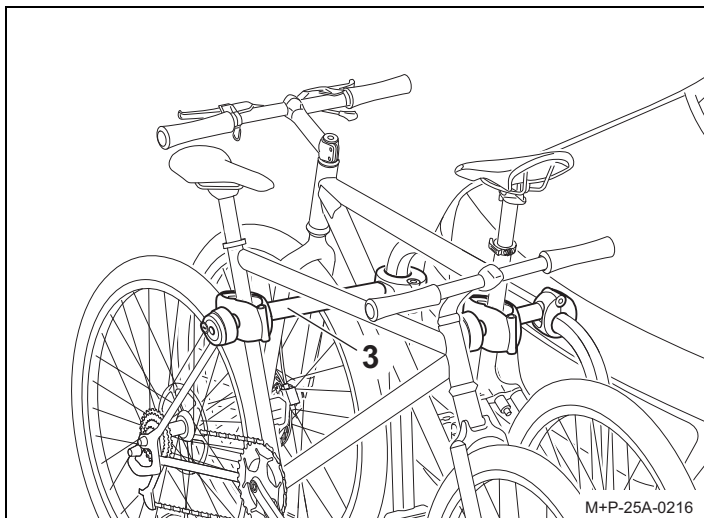
Ne húzza túl szorosra a rögzítőhevedereket (25), különben megsérülhet a gumiabroncs, vagy a felni.

11. A feszítők (24) segítségével húzza meg a rögzítőhevedert (25) (I. nyíl).

#### **Útmutatás**

A tartók menetes rúdjaikat rendszeres időközönként meg kell tisztítani és kenni annak érdekében, hogy ne szorulhassanak be a forgatható fogantyúk.

## A második kerékpár felszerelése

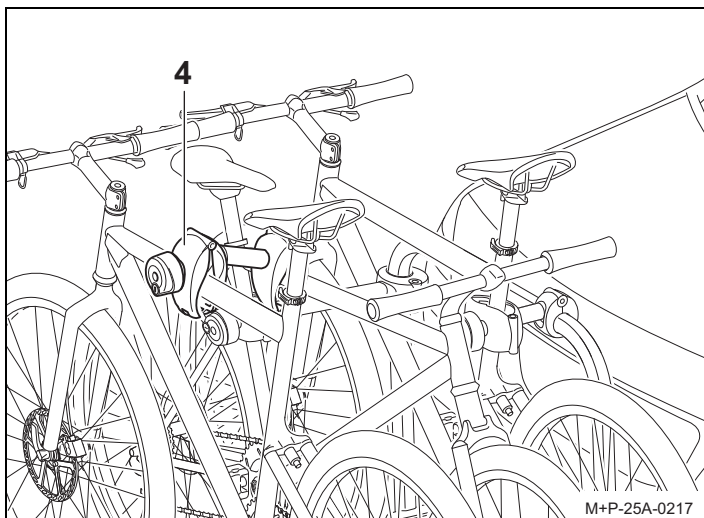


### ⚠ Vigyázat

A tartót (3) csak a kerékpárvázon rögzítse, máskülönben felsértheti vele a kerékpár többi részét. Nem szabad beszorulnia alkatrésznek, pl. váltó- vagy fékbowdennek. A meghibásodott tartókat haladéktalanul le kell cserélni.

A második kerékpár felszerelése értelemszerűen az elsőhöz hasonlóan történik. Ügyelni kell a két kerékpár ellentétes irányban történő elrendezésére.

## A harmadik<sup>2</sup> és a negyedik<sup>3</sup> kerékpár felszerelése



### ⚠ Vigyázat

A tartót (4) csak a kerékpárvázon rögzítse, máskülönben felsértheti vele a kerékpár többi részét. Nem szabad beszorulnia alkatrésznek, pl. váltó- vagy fékbowdennek. A meghibásodott tartókat haladéktalanul le kell cserélni.

A harmadik és a negyedik kerékpár felszerelése értelemszerűen az elsőhöz hasonlóan történik. Ügyelni kell arra, hogy az egymás mellett lévő kerékpárok egymáshoz képest ellentétes irányban legyenek elrendezve.

A harmadik kerékpár rögzítése a második kerékpáron történik a tartóval (4).

A negyedik kerékpár rögzítése a harmadik kerékpáron történik a második tartóval (4).

## A kerékpárok leszerelése

A tartók (2), (3), (4) kilazítása és a kerékpárok leszerelése fordított sorrendben történik.

A tartót (2), (3) és (4) helyezze be a táska oldalzsebébe (14).

## Kerékpártartó ledöntése/visszahajtása

### ⚠ Vigyázat

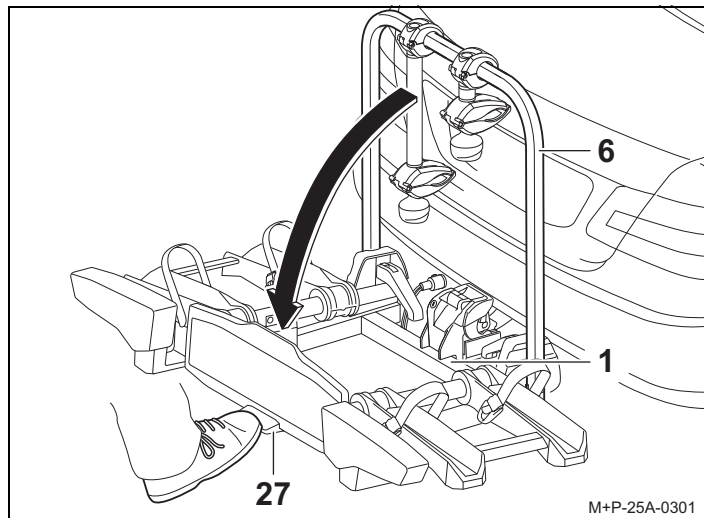
Lassan döntse le a kerékpártartót és figyeljen arra, hogy senki ne tartózkodjon a ledöntési tartományban.

A ledöntési tartományban zúzódásveszély áll fenn.

Figyeljen arra, hogy amikor a kerékpártartót visszahajtja, az mindkét kampóval teljesen beugorjon a helyére és reteszelve legyen, máskülönben a kerékpártartó menet közben ledőlhet és emiatt Ön vagy mások is megsérülhetnek és/vagy anyagi károk keletkezhetnek.

## Kerékpártartó ledöntése

A kerékpártartót a csomagtartó nyitásához és a jármű be- és kipakolásához le lehet dönteni.



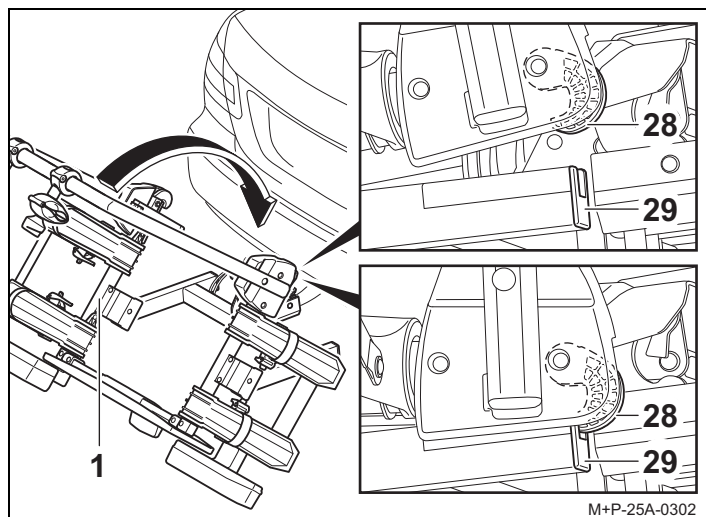
### ⚠ Vigyázat

Az Ueblér i41 S kerékpártartó (90°-ban lehajtható) esetében a negyedik kerékpár kormányja a megnövelt billenési szögnek köszönhetően a földön fekdühet. Emiatt megsérülhet a kormány. Ebben az esetben a lebillentés előtt szerelje le a kerékpárt.

Lépjen a pedálra (27) és a tartókeretet (6), ill. felszerelt kerékpárok esetén a kerékpárvázat húzva döntse le a kerékpártartót (1).

- 2 Ueblér i31 S kerékpártartó 3 db kerékpárhoz
- 3 Ueblér i41 S kerékpártartó 4 db kerékpárhoz

## Kerékpártartó visszahajtása



1. Hajtsa vissza a kerékpártartót (1) úgy, hogy az mindkét kampóval (28) teljesen beugorjon a keretbe (29) és reteszelve legyen.
2. Erőteljesen megrázva ellenőrizze, hogy a kerékpártartó (1) nem mozdul-e el.  
Amennyiben szükséges, a kerékpártartót (1) még egyszer döntse le, majd újra hajtsa vissza.

## Előkészületek az útra

### ⚠ Vigyázat

Minden egyes felszerelés után, minden egyes elindulás előtt és hosszabb utazás közben is ellenőrizni kell a kerékpártartó és a kerékpárok összes csavarkötését és rögzítését, hogy azok a helyükön vannak-e, és szükség szerint után kell őket húzni. Ennek figyelmen kívül hagyása esetén a kerékpártartó a rászorult kerékpárokkal együtt leválhat a járműről, ami miatt Ön és mások is megsérülhetnek és/vagy balesetet szenvedhetnek. Ezt az ellenőrzést, az útviszonyoktól függően, rendszeres időközönként meg kell ismételni.

### ⚠ Vigyázat

Minden elindulás előtt ellenőrizni kell, hogy a világító berendezés kifogástalanul működik-e, ellenkező esetben balesetveszély áll fenn.

### Útmutatás

A jármű forgalmi rendszáma és világító berendezése nem lehet takarásban.

Ha a kerékpártartó nincs teljesen kihasználva, ügyelni kell arra, hogy

- a nem használt tartók le legyenek véve a tartókeretről és biztonságosan el legyenek rakva a csomagterben.
- minden kulcs ki legyen húzva és el legyen rakva.
- hogy az összes keréksín feszítősíja zárva legyen.

## Izzócsere

### ⚠ Vigyázat

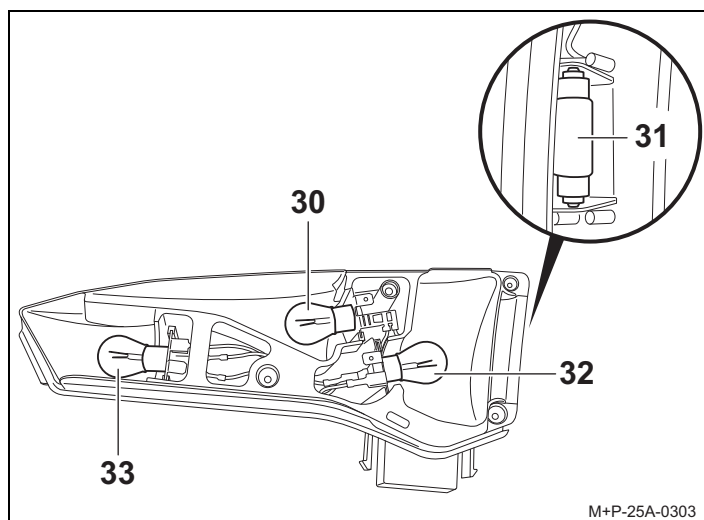
Az izzócserehez le kell kapcsolni a jármű gyújtását és a világító berendezés dugóját ki kell húzni a vonóhorog-elektronika csatlakozójából. Ennek figyelmen kívül hagyása rövidzárlathoz vagy anyagi károkhoz vezethet. Bizonytalanság esetén hagyja, hogy az izzócserét szakember végezze.

### Útmutatás

Az izzócserét a kerékpártartó bal hátsó lámpáján mutatjuk be. A jobb hátsó lámpa esetében értelemszerűen kell eljárni.

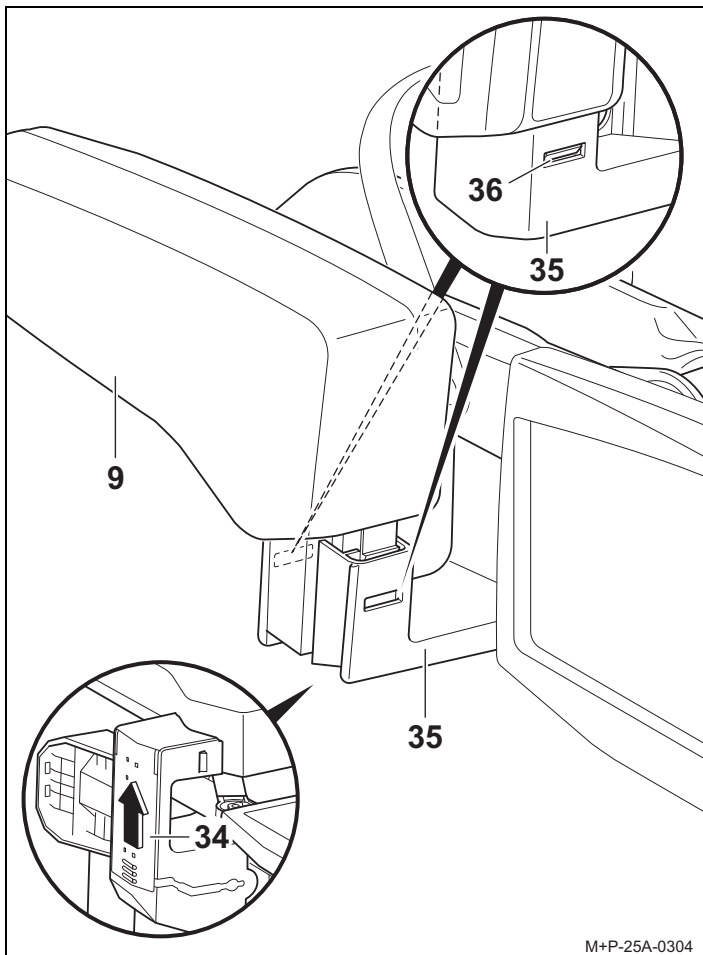
### Útmutatás

Új izzó rendelésekor meg kell adni az adott izzó megnevezését.



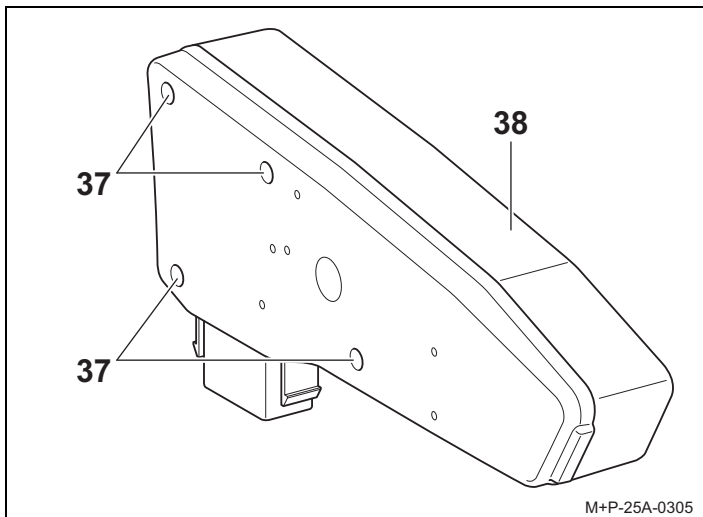
| Megnevezés  | Pótalkatrész sz. |
|---|------------------|
| 30 Irányjelző <sup>a</sup><br>BL PY21W 12V sárga  | E1687            |
| 31 Rendszámtábla világítás <sup>a</sup><br>BL C5W 12V (35 mm hosszú) fehér  | E1687            |
| 32 Ködzáró lámpa <sup>a</sup> a bal hátsó lámpánál<br>BL PR21W 12V piros<br>Hátrameneti fényszóró <sup>a</sup> jobb hátsó lámpánál<br>BL P21W 12V fehér | E1687<br>E1687   |
| 33 Fék/tolatólámpa <sup>a</sup><br>BL P21/5W 12V fehér  | E1687            |

a Az izzó kereskedelmi forgalomban kapható.



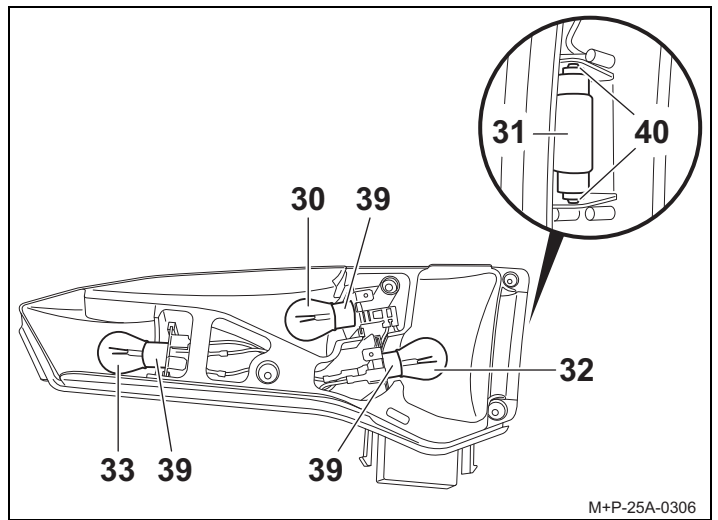
M+P-25A-0304

1. Csúsztassa a tartó (35) alján lévő fedelet (34) a nyíl irányába, és oldja ki az alatta lévő kábelt teljesen a tartóból (35).
2. A reteszelések (36) lenyomásával óvatosan húzza ki a hátsó lámpát (9) a tartószerkezetből (35).



M+P-25A-0305

3. Csavarja le a csavarokat (37) és távolítsa el a lencsét (38).



M+P-25A-0306

4. A meghibásodott izzót (30, 32, 33) az óra járásával ellentétesen 90°-kal történő elforgatáshoz kissé nyomja be a foglalatba (39) és húzza ki.
5. Húzza ki az izzót (31) a foglalatból (40).

#### Útmutatás

Az új izzókat csak tiszta kendővel szabad megfogni és a foglalatba (39, 40) helyezni.

6. Az új izzót (30, 32, 33) kissé nyomja be a foglalatba (39) és forgassa el az óra járásával egyező irányban 90°-kal. Szükséges izzók, lásd a 108. oldalt.
7. Az új izzót (31) kissé nyomja be a foglalatba (40). Szükséges izzó, lásd a 108. oldalt.
8. A lencse (38) csavarjait (37) kézi erővel jól húzza meg.
9. A hátsó lámpa (9) beszerelése a lépések fordított sorrendű végrehajtásával történik. A reteszeléseknek (36) és a fedélnek (34) hallhatóan be kell pattanniuk a helyükre.

## Általános biztonsági útmutatások

A jármű vezetője felel azért, hogy a látását és hallását ne akadályozza a kerékpártartó, a kerékpárok, vagy jármű állapota. Biztosítani kell, hogy a jármű, a kerékpártartó és a kerékpárok megfeleljenek az előírásoknak és a közlekedésbiztonsági szabályoknak.

Az előírt világításnak és világító berendezéseknek nappal is rendelkezésre kell állniuk és üzemkésznek kell lenniük.

A jelen szerelési és kezelési útmutató tartalmazza az utánfutócsatlakozóra szerelhető kerékpártartó általános engedélyét, így mindig a járműben kell lennie.

Tartsa be a kerékpártartók használatára vonatkozóan az érintett országban érvényben lévő törvényi rendelkezéseket.

### ⚠ Vigyázat

Feltétlenül tartsa be a jelen szerelési és kezelési útmutatóban szereplő munkabiztonsági utasításokat.

Az utánfutócsatlakozóra szerelhető kerékpártartó kizárólag kerékpár szállításához használható. Terepen történő használatra a kerékpártartó nem alkalmas.

Minden egyes felszerelés után, minden egyes elindulás előtt és hosszabb utazás közben is ellenőrizni kell a kerékpártartó és a kerékpárok összes csavarkötését és rögzítését, hogy azok a helyükön vannak-e, és szükség szerint után kell őket húzni. Ezt az ellenőrzést az útpályaviszonyoktól függően rendszeres időközönként meg kell ismételni.

Vezetés közben a vezetőnek a visszapillantó tükrön keresztül ellenőriznie kell, hogy a kerékpártartó és a kerékpárok nem csúsztak-e/mozdultak-e el.

Amennyiben ilyet tapasztal, mérsékelt sebességgel folytassa az utat és az első lehetőségnél álljon félre, hogy meghúzza a kerékpártartó, ill. a kerékpárok csavarkötéseit és rögzítéseit. Ennek figyelmen kívül hagyása esetén a kerékpártartó a rászereelt kerékpárokkal együtt leválhat a járműről, ami miatt Ön és mások is megsérülhetnek és/vagy balesetet szenvedhetnek.

### ⚠ Vigyázat

A mozgó alkatrészeket, például a tartók és a gyorsrögzítők menetes csavarjait, rendszeres időközönként meg kell tisztítani és kenni annak érdekében, hogy ne szorulhassanak be a forgatható fogantyúk.

Ne használjon kenőanyagot az összes többi csavarkötésnél. A csavarkötések ettől magától értetődően meglazulnának és a kerékpártartó a rászereelt kerékpárokkal együtt leválna a járműről, ami miatt Ön és mások is megsérülhetnek vagy balesetet szenvedhetnek.

### ⚠ Vigyázat

Ha a felszerelt kerékpárok több mint 40 cm-rel túlnyúlnak a kerékpártartóhoz tartozó első vagy hátsó helyzetjelző lámpák fénykibocsátási felületének külső szélén, úgy ezt jelezni kell: oldalt legfeljebb 40 cm-re a szélétől és legfeljebb 150 cm-es magasságban az útpályától, elöl fehér, hátul pedig piros fényű lámpával.

Kerékpárok szállításánál az oldalt túlnyúló kerekeket külön észrevehetővé kell tenni.

Éjszakai vezetéskor le kell takarni a kerekek fényvisszaverőit, ill. reflektorait, hogy ne homályosíthassák el a járművilágítást hátrafelé, ezzel akadályozva és megtevesztve a közlekedés többi részvevőjét.

Ennek figyelmen kívül hagyása balesethez vezethet.

### ⚠ Vigyázat

Indulás előtt ellenőrizni kell a világító berendezés működését. Ha a kerékpártartón be van kapcsolva a ködzárófény, akkor a járművön ki kell kapcsolni a hátsó ködlámpát, azaz a kettő nem világíthat egyszerre.

Azon járművek esetében, amelyekre 1998. okt. 1. után adták ki első ízben a típusjóvá hagyást, a felszerelt kerékpártartó vagy a szállított kerékpárok nem takarhatják el a jármű harmadik féklámpáját. A jármű harmadik féklámpájának láthatónak kell lennie: jobb és bal oldalon a jármű hosszanti tengelyétől vízszintesen 10°-os szögben, felfelé a lámpa szélétől függőlegesen 10°-os szögben és lefelé a lámpa aljától függőlegesen 5°-os szögben. Amennyiben nem tartják be ezeket az értékeket, úgy egy „harmadik” pótféklámpát kell felszerelni. Ennek figyelmen kívül hagyása balesethez vezethet.

### ⚠ Vigyázat

A kerékpártartó és a kerékpárok felszerelése megváltoztatja a fékezési és menettulajdonságokat, valamint a jármű oldalszél-érzékenységet. Nem szabad túllépni a 130 km/órás sebességhatárt.

A kerékpárokat nem szabad ponyvával, védőhuzattal és hasonlóval lefedni, mivel belekaphat a szél és ez erőteljesen befolyásolhatja a menettulajdonságokat.

A túlzott farnéhézség megelőzése érdekében a nehéz terheket amennyire csak lehet, előre kell tolni a csomagterben.

A vezetésmódot az út-, közlekedés- és időjárásviszonyokhoz kell igazítani és különösen óvatosan kell vezetni, ha kerékpárok vannak a tartón.

Ennek figyelmen kívül hagyása esetén a kerékpártartó a rászereelt kerékpárokkal együtt leválhat a járműről, ami miatt Ön és mások is megsérülhetnek és/vagy balesetet szenvedhetnek.

### ⚠ Vigyázat

Elektromos csomagtartófedéllel felszerelt jármű esetén gondolni kell a felszerelt kerékpártartó helyigényére. Amennyiben megoldható, ki kell kapcsolni az elektromos csomagtartófedélet és manuálisan kell működtetni.

Autómosóba történő behajtás előtt le kell szerelni a kerékpártartót. Máskülönben megsérülhet a kerékpártartó, a jármű és/vagy az autómosó.

## Leselejtezési útmutatások

A komponenseket, tartozékokat és a csomagolást környezetbarát módon hasznosítsa újra. A lámpát ne a háztartási, vagy lomtalanítási hulladékkal, együtt selejtezze le.

A 2012/19/EU európai irányelv, ill. az ElektroG irányelv értelmében a hasznos élettartamuk végét elért elektromos készülékeket elkülönítve kell gyűjteni és környezetbarát módon kell újrahasznosítani ezeket.

Kérjük válassza le a lámpát a tartóról és a már nem használható komponenseket adja le egy megfelelő gyűjtőhelyen.

Érdeklődjön szakkereskedőjénél.







Gentile cliente,

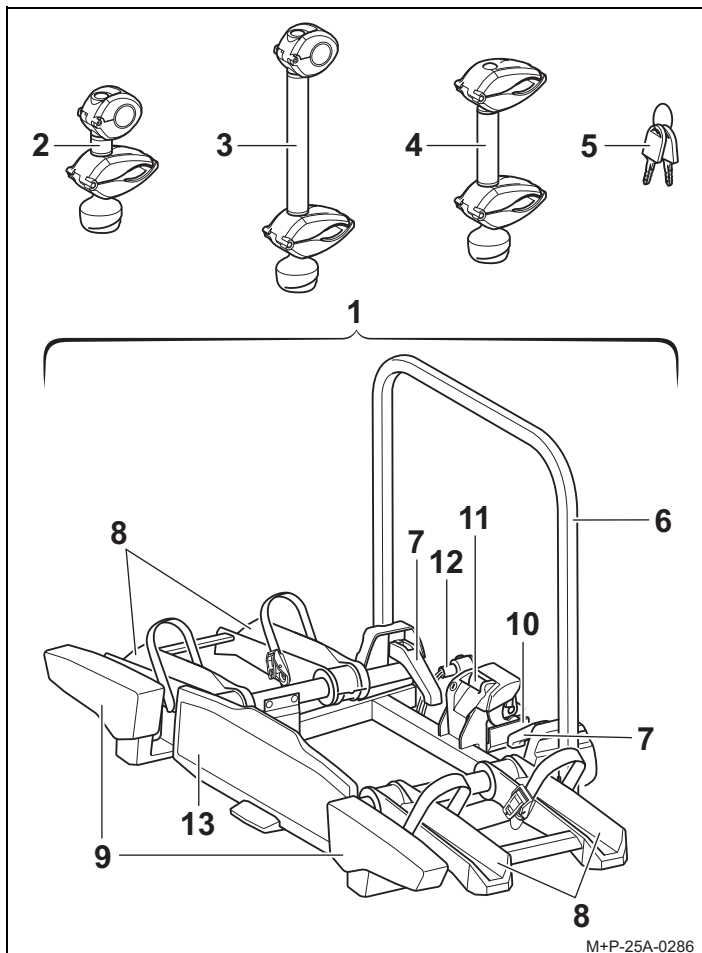
grazie per aver deciso di acquistare un portabici UEBLER.

Devono essere rigorosamente osservati i lavori e le istruzioni di sicurezza riportati nelle presenti istruzioni di montaggio e per l'uso. Per danni attribuibili alla mancata osservanza di quanto specificato si declina qualsiasi responsabilità.

#### Nota

Il montaggio e il funzionamento del portabici Uebler i21 S sono descritti e illustrati. Procedere analogamente per i portabici Uebler i31 S e i41 S.

### Panoramica dei pezzi



#### Numeri d'ordine

Portabici Uebler i21 S per 2 biciclette  
Numero d'ordine 18100 (veicolo con volante a sinistra)

Portabici Uebler i31 S per 3 biciclette  
Numero d'ordine 18120 (veicolo con volante a sinistra)

Portabici Uebler i41 S per 4 biciclette  
Numero d'ordine 18140 (veicolo con volante a sinistra)

### Numero di omologazione ECE

E24 E24\*26R04/00\*0136\*00

### Volume di fornitura

| Designazione                           | i21 S        | i31 S        | i41 S        |
|--|--------------|--------------|--------------|
|  | Quantitativo | Quantitativo | Quantitativo |
| 1 Portabici                            | 1            | 1            | 1            |
| 2 Supporto 1 <sup>a</sup> bicicletta   | 1            | 1            | 1            |
| 3 Supporto 2 <sup>a</sup> bicicletta   | 1            | 1            | 1            |
| 4 Supporto 3/4 <sup>a</sup> bicicletta | –            | 1            | 2            |
| 5 Chiave                               | 6            | 8            | 10           |

#### Nota

L'entità della fornitura è soggetta a modifiche.  
Far eseguire gli interventi di riparazione e sostituzione da un tecnico specializzato. Per motivi di sicurezza, Uebler raccomanda di utilizzare solo ricambi originali disponibili presso il proprio rivenditore specializzato.

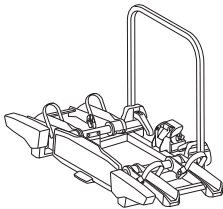
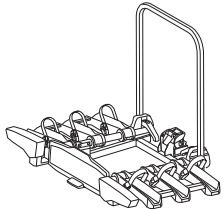
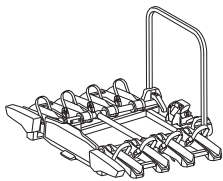
#### Nota

I supporti (2), (3) e (4) sono contenuti separatamente nella confezione di consegna e non sono preassemblati. Le chiavi (5) sono inserite nelle rispettive serrature dei supporti (2), (3) e (4) e nella serratura della leva di sicurezza (11).

### Designazione dei pezzi

| Designazione  | i21 S        | i31 S        | i41 S        |
|---|--------------|--------------|--------------|
|   | Quantitativo | Quantitativo | Quantitativo |
| 6 Telaio di supporto  | 1            | 1            | 1            |
| 7 Dispositivi a serraggio rapido per il telaio di supporto    | 2            | 2            | 2            |
| 8 Guide ruota   | 4            | 6            | 8            |
| 9 Gruppi ottici posteriori                                    | 2            | 2            | 2            |
| 10 Attacco per gancio a testa sferica                         | 1            | 1            | 1            |
| 11 Leva di sicurezza per l'attacco per gancio a testa sferica | 1            | 1            | 1            |
| 12 Spina per impianto di illuminazione                        | 1            | 1            | 1            |
| 13 Portatarga   | 1            | 1            | 1            |

## Dati tecnici

| Carico utile max (carico massimo)   |   |                  |
|---|---|------------------|
| Uebler i21 S: carico statico verticale <sup>a</sup> – peso proprio = carico utile max |   |                  |
| Carico statico verticale  | Peso proprio  | Carico utile max |
| 50 kg   |  <p>Uebler i21 S = ca. 13,5 kg</p> | 36,5 kg          |
| 60 kg   |   | 46,5 kg          |
| 70 kg   |   | 56,5 kg          |
| ≥ 73,5 kg   |   | 60 kg            |
| Uebler i31 S: carico statico verticale <sup>a</sup> – peso proprio = carico utile max |   |                  |
| Carico statico verticale  | Peso proprio  | Carico utile max |
| 50 kg   |  <p>Uebler i31 S = ca. 16 kg</p>  | 34 kg            |
| 60 kg   |   | 44 kg            |
| ≥ 70 kg   |   | 54 kg            |
| Uebler i41 S: carico statico verticale <sup>a</sup> – peso proprio = carico utile max |   |                  |
| Carico statico verticale  | Peso proprio  | Carico utile max |
| 75 kg   |  <p>Uebler i41 S = ca. 20 kg</p> | 55 kg            |
| ≥ 80 kg   |   | 60 kg            |

a Se i valori del gancio a testa sferica e del veicolo differiscono, si deve prendere in considerazione il valore inferiore.

| Collegamento elettrico    |               |
|---------------------------|---------------|
| Alimentazione di corrente | 13 poli, 12 V |

| Peso della bicicletta                    |       |
|--|-------|
| Peso massimo per bicicletta <sup>b</sup> | 30 kg |

b In caso di biciclette di peso diverso, la bicicletta più pesante deve essere montata più vicina al veicolo.

| Diametro max dei tubi dei telai della bicicletta |          |
|--|----------|
| Tubo circolare                                   | 75 mm    |
| Tubo ovale                                       | 75x45 mm |

## Montaggio/smontaggio del portabici dal veicolo

### ⚠ Attenzione

Il gancio a testa sferica e il veicolo devono essere adatti al montaggio di un portabici:

- Carico statico verticale del gancio a testa sferica (vedi la targhetta di identificazione del gancio a testa sferica e le istruzioni per l'uso del veicolo)
- Materiale del gancio a testa sferica, requisito minimo St 52-3 (vedi la targhetta di identificazione sul gancio a testa sferica)

In caso di mancato rispetto di queste disposizioni, il portabici potrebbe staccarsi dal veicolo insieme con le biciclette montate, provocando lesioni alle persone e/o un incidente. Prima di procedere con il montaggio, pulire e sgrassare la testa sferica.

### ⚠ Attenzione

Con il portabici montato, le dimensioni del veicolo (larghezza, altezza, profondità) cambiano; non tenendo conto di queste dimensioni, il conducente mette in pericolo la propria sicurezza e quella di terzi e/o potrebbe provocare danni materiali. Tenere conto delle diverse dimensioni del veicolo nei punti di accesso o di transito. Procedere con cautela in retromarcia.

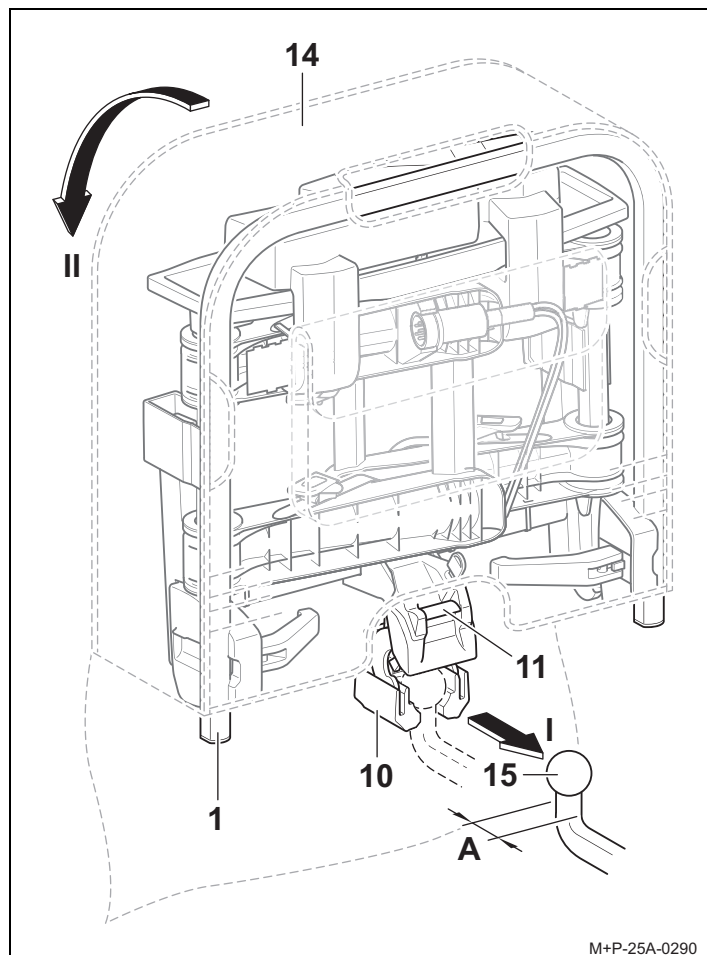
### ⚠ Prudenza

Prima di ogni viaggio, verificare il corretto funzionamento dell'impianto di illuminazione, altrimenti potrebbero verificarsi incidenti.

### Nota

Il portabici deve essere rimosso dal veicolo quando non viene utilizzato.

## Montaggio del portabici sul veicolo

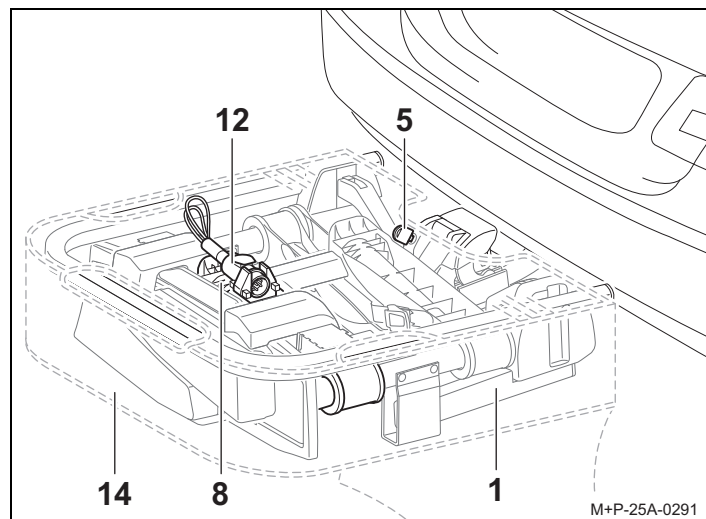


1. Aprire il coperchio della borsa (14)<sup>1</sup>.
2. Premere la leva di sicurezza (11) in modo da aprire l'attacco (10).

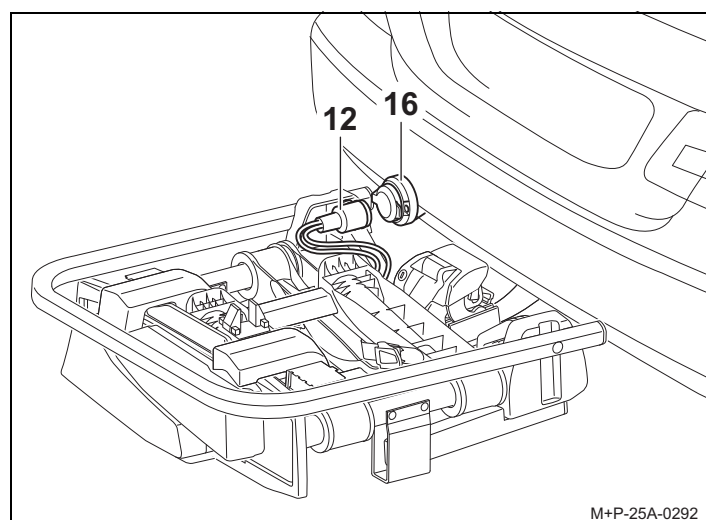
### Nota

Per il portabici i41 S, il collo del gancio a testa sferica (15) deve avere un diametro di almeno 28,5 mm (A).

3. Tenere il portabici (1) in verticale e con l'attacco (10) inserirlo sulla testa sferica del gancio (15) (freccia I).
4. Inclinare il portabici (1) verso il basso fino a quando la leva di sicurezza (11) si innesta in modo percettibile (freccia II). La marcatura rossa sulla leva di sicurezza (11) non deve più essere visibile.
5. Verificare che il portabici (1) sia parallelo al paraurti e più o meno parallelo al terreno. Scuotere il portabici (1) per verificare che sia ben saldo. Se necessario smontare il portabici (1) e fissarlo nuovamente.

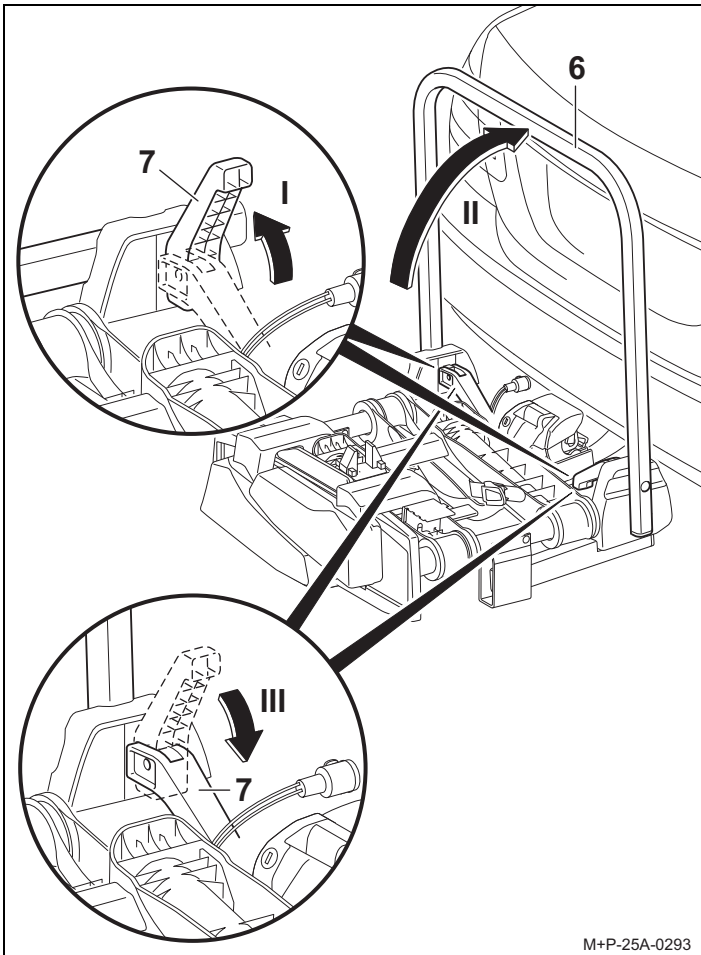


6. Rimuovere la borsa (14) dal portabici (1).
7. Bloccare il portabici (1) con la chiave (5) e rimuoverlo.
8. Estrarre la spina (12) dal portaspina sulla guida della ruota (8).



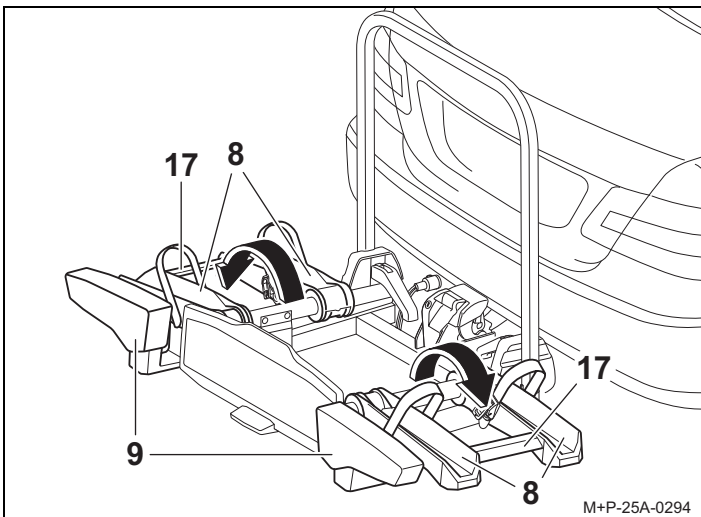
9. Inserire la spina (12) nella presa (16) del veicolo e ruotarla in senso orario fino all'arresto.

<sup>1</sup> Borsa disponibile opzionalmente (per il portabici Ueblor i21 S, numero d'ordine 25020, per il portabici Ueblor i31 S, numero d'ordine 25030, per il portabici Ueblor i41 S, numero d'ordine 25040).



M+P-25A-0293

10. Aprire il dispositivo a serraggio rapido (7) sollevandolo verso l'alto (freccia I) e ripiegare il telaio di supporto (6) (freccia II).
11. Richiudere completamente il dispositivo a serraggio rapido (7) (freccia III) in modo da fissare il telaio di supporto (6).

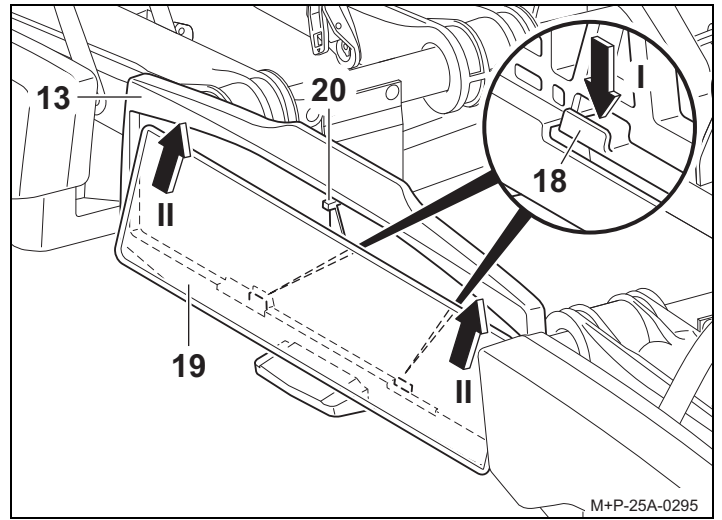


M+P-25A-0294

**⚠ Attenzione**

Afferrare sempre le guide delle ruote (8) per le barre (17) e non per i gruppi ottici posteriori (9) e ribaltarle. Altrimenti i gruppi ottici posteriori (9) potrebbero danneggiarsi.

12. Afferrare le guide delle ruote (8) per le barre (17), ribaltarle e farle innestare.
13. Controllare il funzionamento dell'impianto di illuminazione.



M+P-25A-0295

14. Premere il supporto (18) verso il basso (freccia I).
15. Inserire la targa (19) nel portatarga (13), spingerla verso l'alto e inserirla completamente (freccia II).
16. Sganciare il supporto (18) e controllare che la targa sia ben fissata.

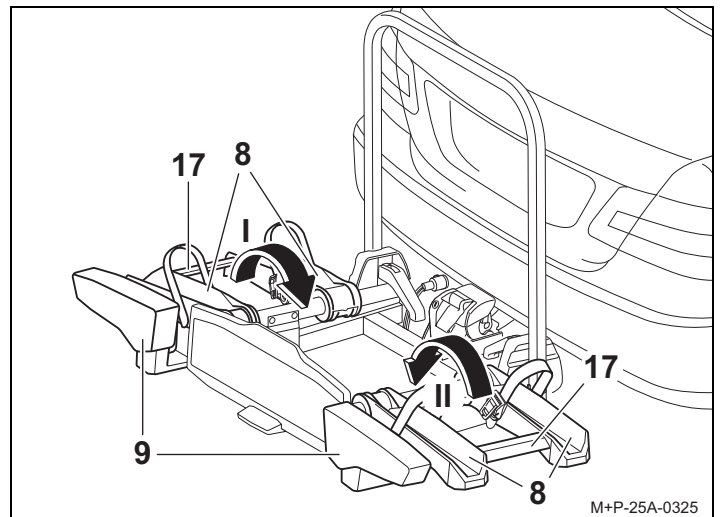
**Nota**

Per inserire una targa in una posizione più alta, premere il fermo (20) all'indietro e inserire completamente la targa nel portatarga (13).

**Nota**

La targa del portabici deve corrispondere alla targa ufficiale del veicolo e deve essere ben leggibile.

**Smontaggio del portabici dal veicolo**

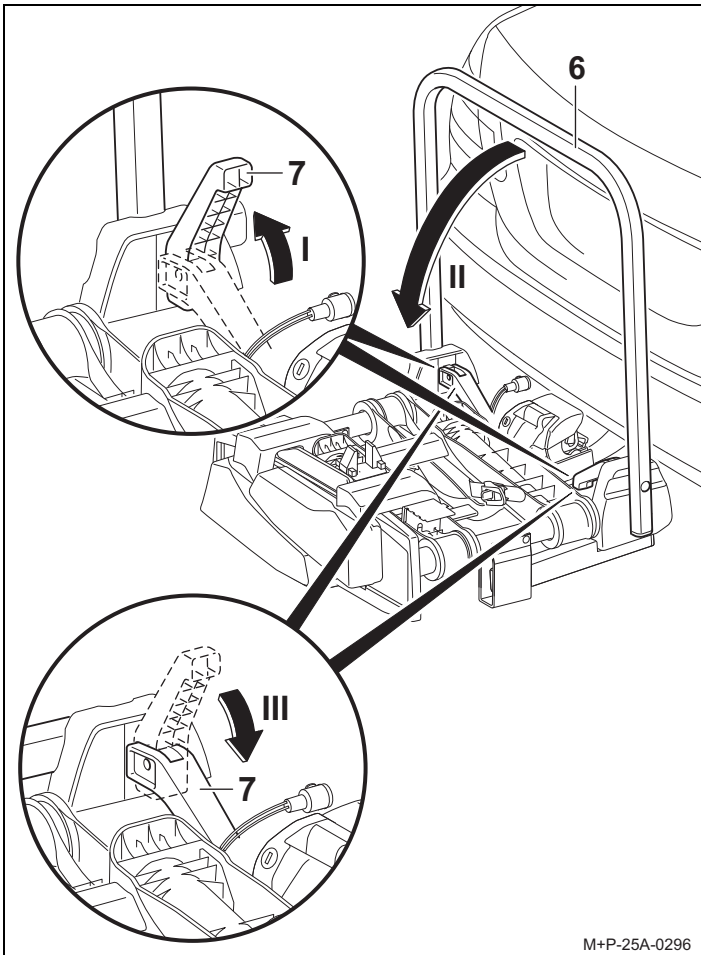


M+P-25A-0325

**⚠ Attenzione**

Afferrare sempre le guide delle ruote (8) per le barre (17) e non per i gruppi ottici posteriori (9) e ripiegarle verso l'interno. Altrimenti i gruppi ottici posteriori (9) potrebbero danneggiarsi.

1. Afferrare il lato sinistro della guida della ruota sulla barra (17) e ripiegarlo verso l'interno (freccia I).
2. Afferrare il lato destro della guida della ruota per la barra (17) e ripiegarlo verso l'interno (freccia II).

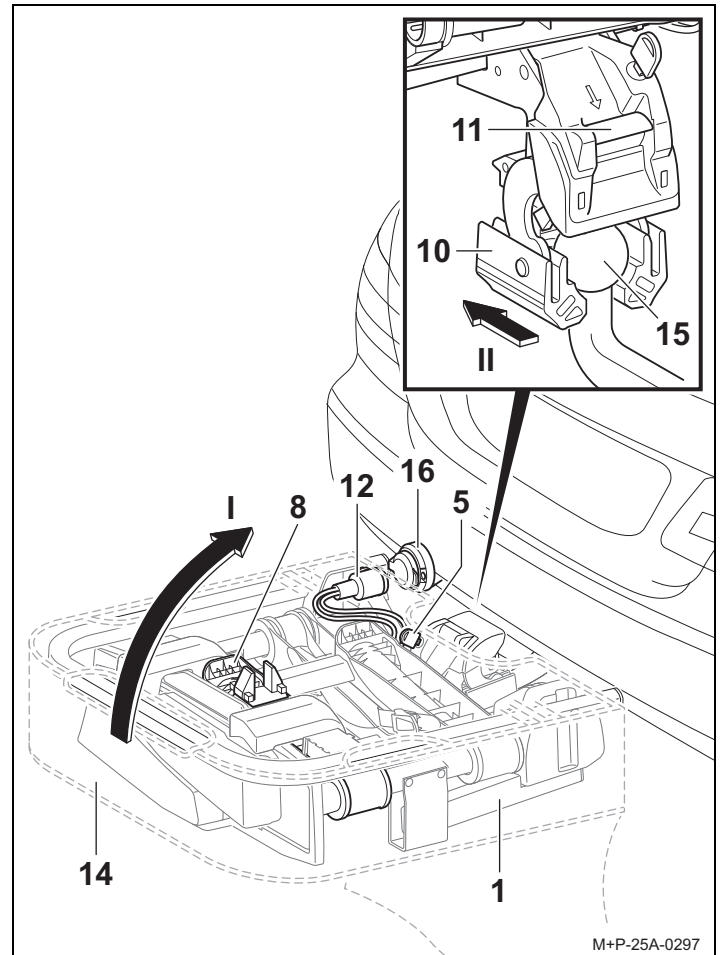


M+P-25A-0296

3. Aprire il dispositivo a serraggio rapido (7) sollevandolo verso l'alto (freccia I) e abbassare il telaio di supporto (6) (freccia II).
4. Richiudere completamente il dispositivo a serraggio rapido (7) (freccia III) in modo da fissare il telaio di supporto (6).

#### Nota

Il dispositivo a serraggio rapido (7) e il telaio di supporto (6) devono essere lavati con acqua e sapone regolarmente o se sono sporchi o poco scorrevoli.



M+P-25A-0297

5. Staccare la spina (12) dalla presa (16) del veicolo e inserirla nel portaspina della guida della ruota (8).
6. Sbloccare il portabici (1) con la chiave (5).
7. Inserire la borsa (14) sul portabici (1).
8. Premere la leva di sicurezza (11) e posizionare il portabici (1) verticalmente verso l'alto (freccia I).
9. Estrarre all'indietro il portabici (1) dalla testa sferica del gancio a testa sferica (15) (freccia II).
10. Posizionare il portabici (1) con l'attacco (10) a terra in modo da poterlo chiudere.
11. Chiudere il coperchio della borsa (14).

## Montaggio/smontaggio delle biciclette

### ⚠ Attenzione

Il portabici per il gancio a testa sferica deve essere utilizzato esclusivamente per il trasporto di biciclette.

Con il portabici si possono trasportare soltanto biciclette con un peso massimo di 30 kg ciascuna.

Il carico massimo ammesso del portabici, il carico statico verticale del gancio a testa sferica, la massa max complessiva del veicolo e la massa max ammessa sull'asse del veicolo (vedere le istruzioni per l'uso del veicolo) non devono essere superati in nessun caso.

In caso di mancato rispetto di queste disposizioni, il portabici potrebbe staccarsi dal veicolo insieme con le biciclette montate, provocando lesioni alle persone e/o un incidente.

### ⚠ Attenzione

Le biciclette devono essere fissate al portabici nel modo più uniforme possibile e con un baricentro basso e devono essere assicurate contro la caduta al telaio della bicicletta con un supporto ciascuna e con cinghie di serraggio sulle ruote anteriori e posteriori.

In caso di mancato rispetto di queste disposizioni, le biciclette e/o le parti sciolte potrebbero staccarsi dal veicolo durante il viaggio e causare un incidente ad altri utenti della strada, con conseguenti lesioni e danni materiali.

Prima del montaggio, rimuovere dalle biciclette i seggiolini per bambini e tutte le parti sciolte, ad esempio le borracce, le borse da sella, le batterie delle e-bike e simili, e riporle da parte.

### ⚠ Attenzione

Le biciclette, se scivolano o si ribaltano, possono provocare lesioni. Fissare le biciclette in modo che non possano scivolare o ribaltarsi.

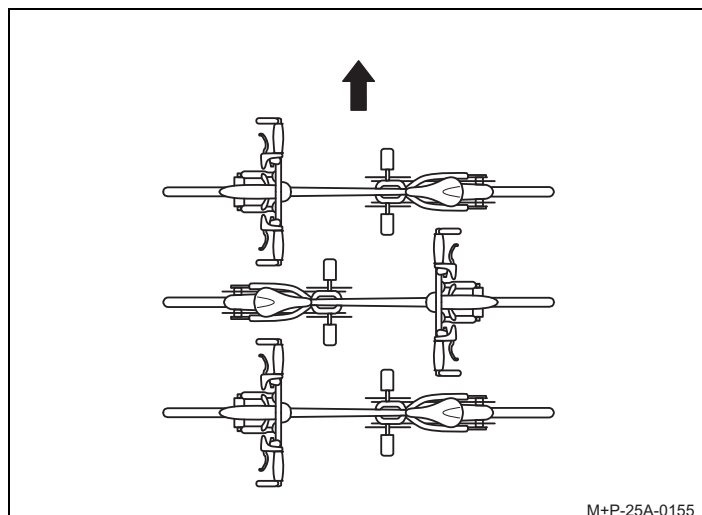
Eseguire il montaggio e lo smontaggio delle biciclette con una seconda persona.

### ⚠ Attenzione

A seconda del tipo di veicolo, il portabici con le biciclette potrebbe essere posizionato troppo vicino all'impianto di scarico del veicolo. Il tubo di scarico caldo e/o i fumi di scarico caldi possono danneggiare il portabici e/o le biciclette. In questo caso, il portabici non è adatto all'uso.

Per il trasporto di biciclette con parti in carbonio, contattare il produttore/rivenditore per verificare se tali biciclette sono adatte al trasporto sul portabici.

## Disposizione delle biciclette



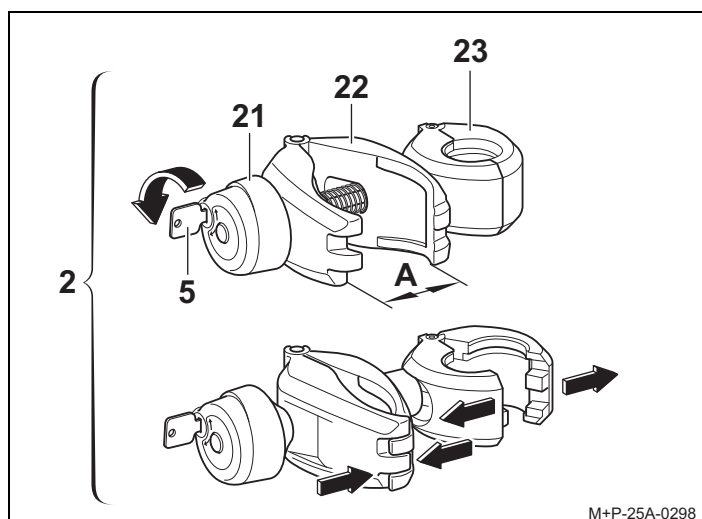
Osservare la disposizione delle biciclette nel senso opposto a quello di marcia (freccia).

### Nota

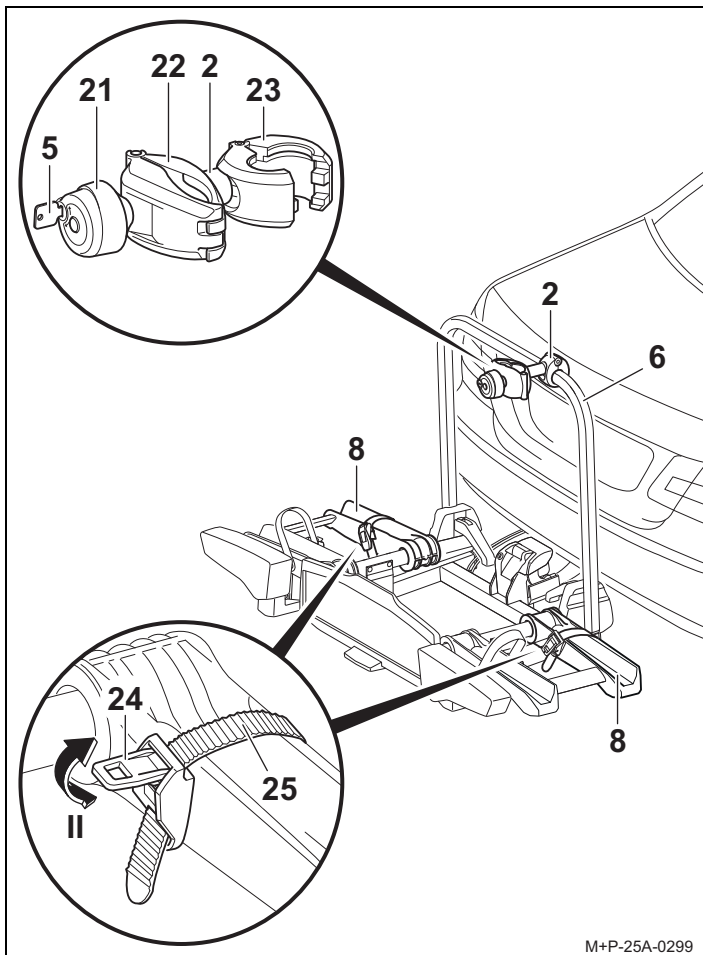
Sistemare le biciclette pesanti vicino al veicolo e quelle più leggere, ad es. per bambini, più indietro sul portabici.

Montare la prima bicicletta con la corona dentata rivolta verso il veicolo.

## Montaggio della prima bicicletta

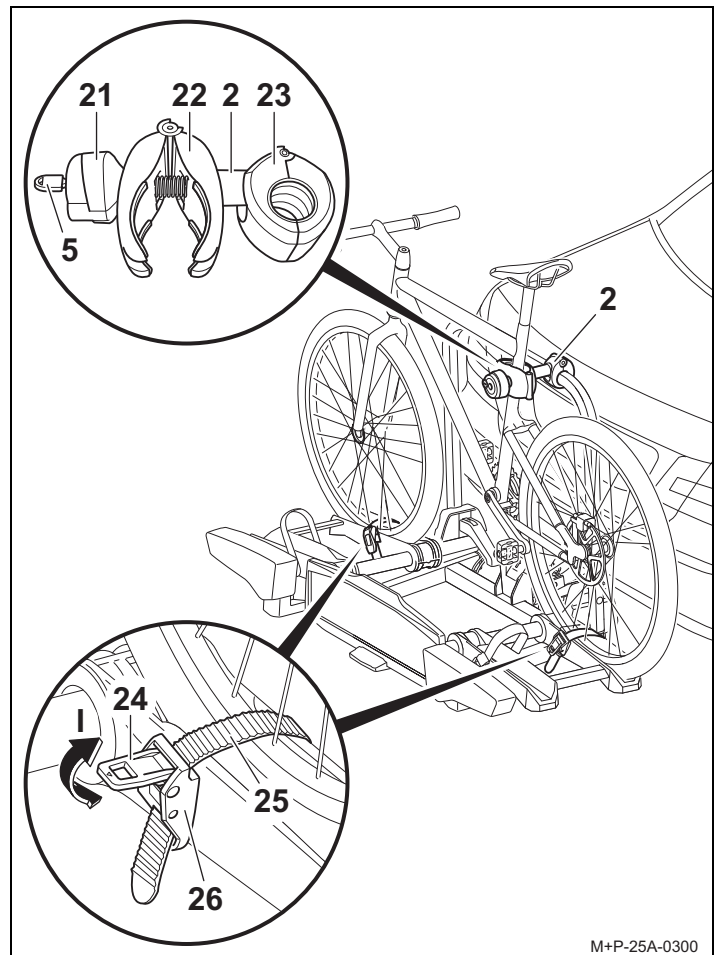


1. Sbloccare la manopola (21) con la chiave (5).
2. Svitare la manopola (21) fino a quando il morsetto (22) è aperto (A).
3. Comprimere il morsetto (22) e tenerlo in posizione. Il morsetto (23) si apre.



M+P-25A-0299

4. Avvolgere il telaio di supporto (6) con il morsetto aperto (23) e rilasciare il morsetto compresso (22). Il morsetto (23) si chiude.
5. Premere il tenditore (24) (freccia II) ed estrarre la cinghia di serraggio (25).



M+P-25A-0300

#### **⚠ Attenzione**

Fissare il supporto (2) esclusivamente al telaio della bicicletta, in quanto gli altri componenti della bicicletta potrebbero danneggiarsi. Nessun componente, come ad esempio i cavi del cambio o dei freni, deve restare incastrato. I supporti guasti devono essere sostituiti immediatamente.

6. Posizionare la bicicletta sulle guide delle ruote e posizionare il supporto (2) con il morsetto (22) rivolto verso il telaio della bicicletta. Assicurare la bicicletta contro il ribaltamento.
7. Serrare il morsetto (22) sul telaio della bicicletta con la manopola (21).
8. Bloccare il supporto (2) con la chiave (5) e rimuoverlo.
9. Far passare la cinghia di serraggio (25) al centro tra i raggi della ruota.
10. Infilare la cinghia di serraggio (25) nella fibbia (26) e stringerla.

#### **⚠ Attenzione**

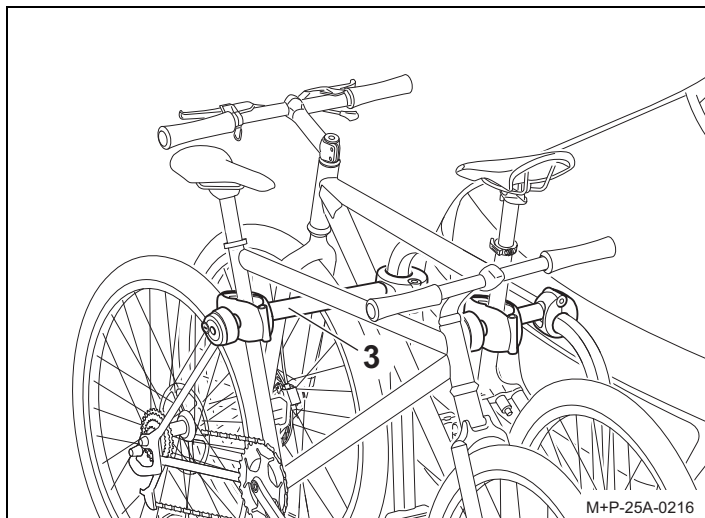
Non stringere troppo le cinghie di serraggio (25) per non danneggiare gli pneumatici o i cerchioni.

11. Serrare le cinghie di serraggio (25) utilizzando i tenditori (24) (freccia I).

#### **Nota**

Le aste filettate dei supporti devono essere pulite e lubrificate a intervalli regolari per evitare che le manopole si blocchino.

## Montaggio della seconda bicicletta



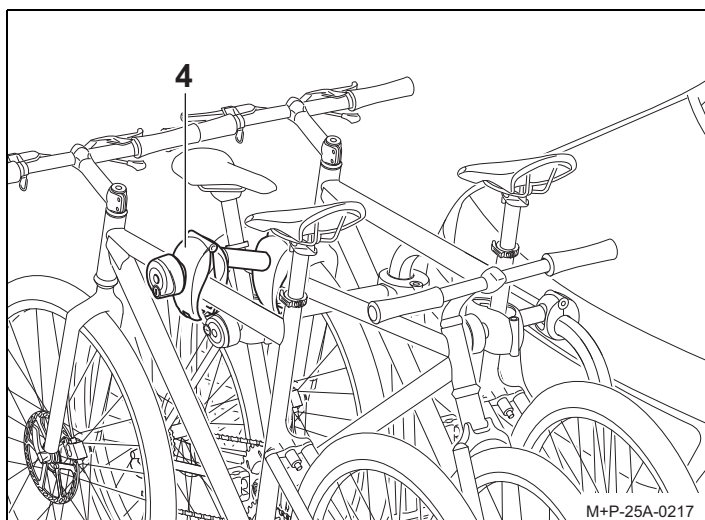
### ⚠ Attenzione

Fissare il supporto (3) esclusivamente al telaio della bicicletta, in quanto gli altri componenti della bicicletta potrebbero danneggiarsi.

Nessun componente, come ad esempio i cavi del cambio o dei freni, deve restare incastrato. I supporti guasti devono essere sostituiti immediatamente.

Per montare la seconda bicicletta procedere analogamente al montaggio della prima. Disporre le due biciclette l'una in senso contrario rispetto all'altra.

## Montaggio della terza<sup>2</sup> e della quarta<sup>3</sup> bicicletta



### ⚠ Attenzione

Fissare il supporto (4) esclusivamente al telaio della bicicletta, in quanto gli altri componenti della bicicletta potrebbero danneggiarsi.

Nessun componente, come ad esempio i cavi del cambio o dei freni, deve restare incastrato. I supporti guasti devono essere sostituiti immediatamente.

Per montare la terza e la quarta bicicletta procedere analogamente al montaggio della prima. Disporre tutte le biciclette l'una in senso contrario rispetto all'altra.

La terza bicicletta è fissata alla seconda con il supporto (4).  
La quarta bicicletta è fissata alla terza con il secondo supporto (4).

## Smontaggio delle biciclette

Allentare i supporti (2), (3) e (4) e smontare le biciclette seguendo la sequenza inversa.

Riporre i supporti (2), (3) e (4) nella tasca laterale della borsa (14).

## Apertura/chiusura del portabici

### ⚠ Attenzione

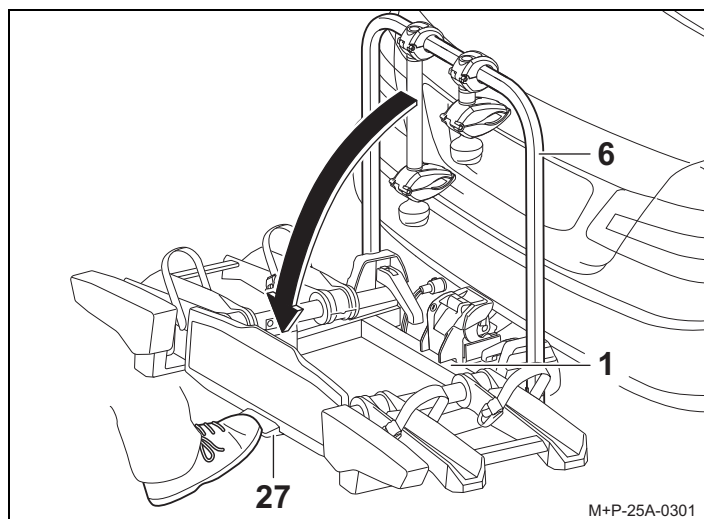
Inclinare lentamente il portabici e accertarsi che non vi siano persone o oggetti nella zona di ribaltamento.

Nell'area di ribaltamento sussiste il rischio di schiacciamento di persone e oggetti.

Accertarsi che al momento della chiusura il portabici sia completamente innestato e bloccato con i due ganci, altrimenti potrebbe ribaltarsi durante la marcia e provocare lesioni alle persone e/o danni materiali.

## Apertura del portabici

Il portabici può essere ribaltato per aprire il portellone posteriore e per caricare e scaricare il veicolo.



### ⚠ Attenzione

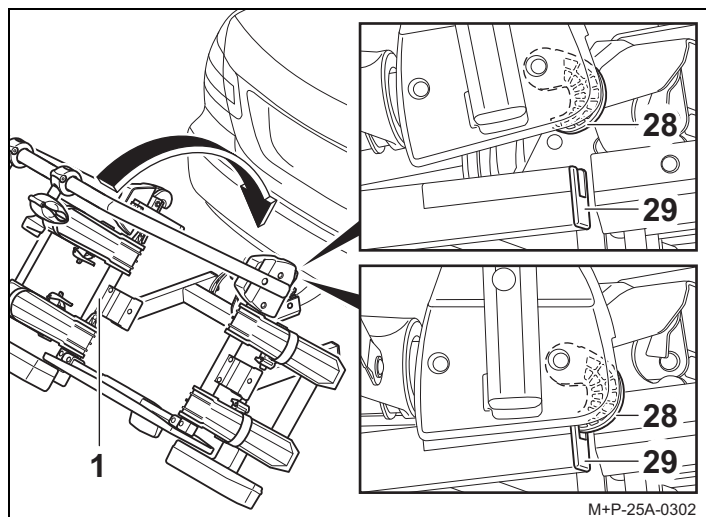
Con il portabici Uebler i41 S (pieghevole a 90°), il manubrio della quarta bicicletta può poggiare a terra grazie al maggiore angolo di ribaltamento. Ciò può causare danni al manubrio. Se necessario, smontare la bicicletta in fase di ribaltamento.

Azionare il pedale (27) e aprire il portabici (1) tirando il telaio di supporto (6) oppure afferrando il telaio nelle biciclette già montate.

2 Portabici Uebler i31 S, per 3 biciclette  
3 Portabici Uebler i41 S, per 4 biciclette



## Chiusura del portabici



1. Chiudere il portabici (1) in modo che i due ganci (28) si innestino completamente nel telaio (29) e si blocchino.
2. Controllare che il portabici (1) sia ben fissato scuotendolo. All'occorrenza ribaltare di nuovo il portabici (1) e richiuderlo.

## Preparativi per il viaggio

### ⚠ Attenzione

Controllare che tutti i collegamenti a vite e i fissaggi del portabici e delle biciclette stesse siano saldi dopo ogni montaggio, prima di ogni viaggio e anche durante un lungo percorso; eventualmente riserrarli.

In caso di mancato rispetto di queste disposizioni, il portabici potrebbe staccarsi dal veicolo insieme con le biciclette montate, provocando lesioni alle persone e/o un incidente.

Questo controllo deve essere eseguito a intervalli regolari in base alle condizioni del manto stradale.

### ⚠ Attenzione

Prima di ogni viaggio, verificare il corretto funzionamento dell'impianto di illuminazione, altrimenti potrebbero verificarsi incidenti.

### Nota

La targa e l'impianto di illuminazione del portabici non devono essere coperti.

Se il portabici non è completamente carico, assicurarsi che:

- i supporti non necessari siano rimossi dal telaio di supporto e riposti nel vano bagagli in modo sicuro;
- tutte le chiavi siano state estratte e riposte;
- le cinghie di serraggio di tutte le guide ruota siano chiuse.

## Sostituzione della lampadina

### ⚠ Attenzione

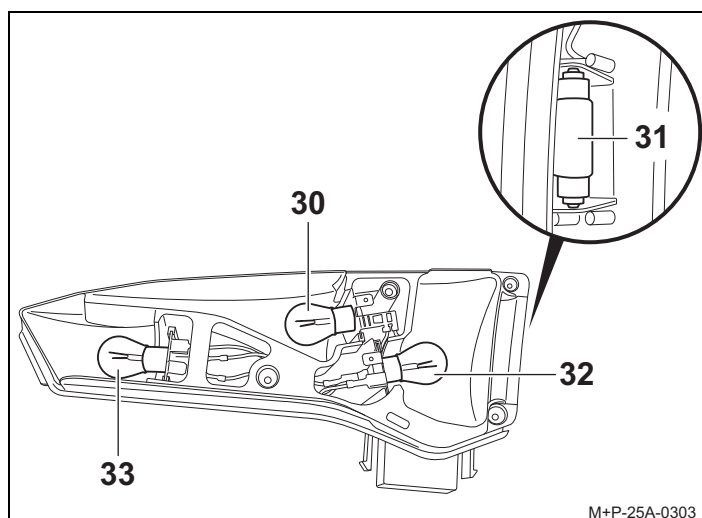
Per sostituire le lampadine, è necessario disinserire l'accensione del veicolo e scollegare la spina dell'impianto di illuminazione dalla presa dell'impianto elettrico del gancio a testa sferica. La mancata osservanza di queste disposizioni può provocare un cortocircuito o danni materiali. In caso di dubbi, far sostituire la lampadina da un tecnico.

### Nota

La sostituzione della lampadina è descritta e illustrata per il gruppo ottico posteriore sinistro del portabici. Procedere analogamente per il gruppo ottico posteriore destro.

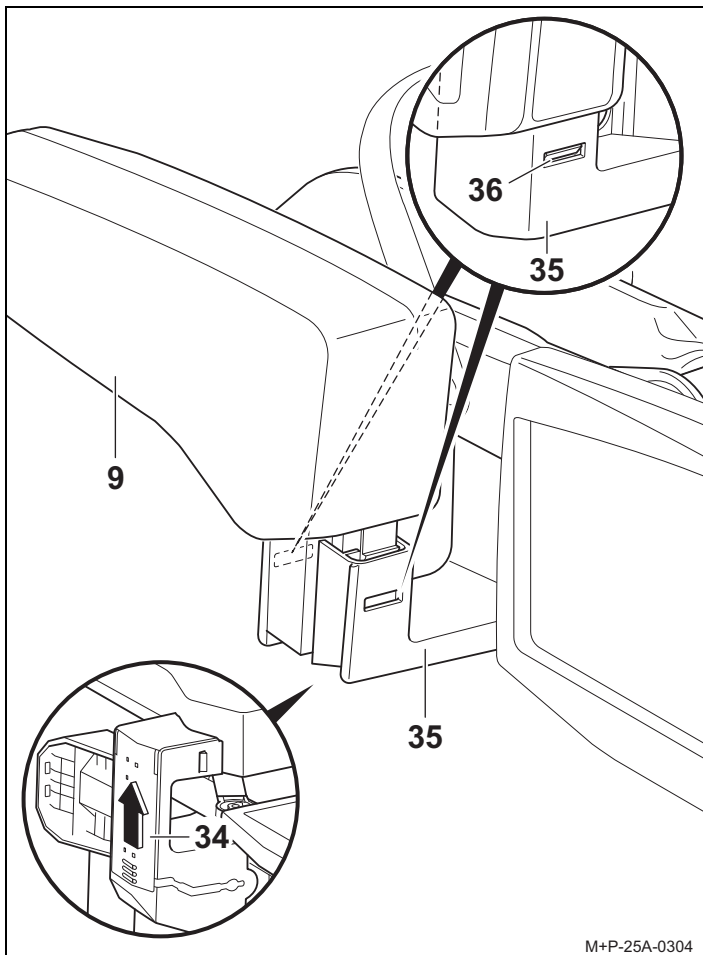
### Nota

Quando si ordina una nuova lampadina, è necessario indicare il nome della lampadina interessata.

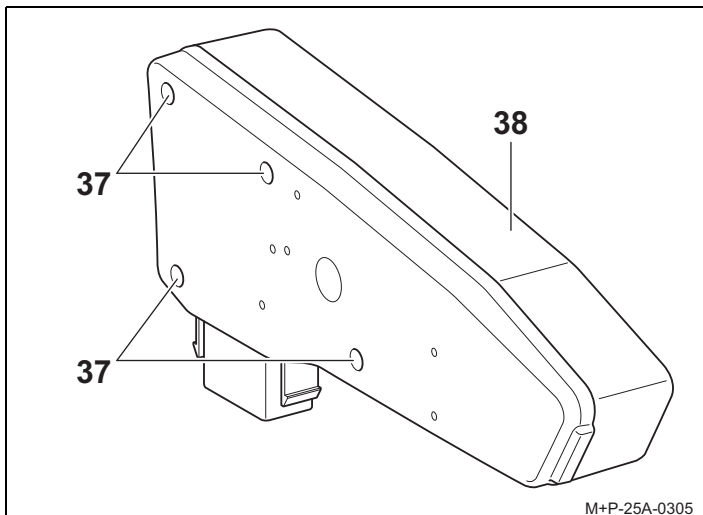


| Designazione   | Cod. pezzo di ricambio |
|--|------------------------|
| 30 Indicatore di direzione <sup>a</sup><br>BL PY21W 12 V giallo  | E1687                  |
| 31 Luce della targa <sup>a</sup><br>BL C5W 12 V (lunghezza 35 mm) bianco   | E1687                  |
| 32 Retronebbia <sup>a</sup> per il gruppo ottico posteriore sinistro<br>BL PR21W 12 V rosso<br>Luce di retromarcia <sup>a</sup> sul gruppo ottico posteriore destro<br>BL P21W 12 V bianco | E1687                  |
| 33 Luce freno/fanale posteriore <sup>a</sup><br>BL P21/5W 12 V bianco  | E1687                  |

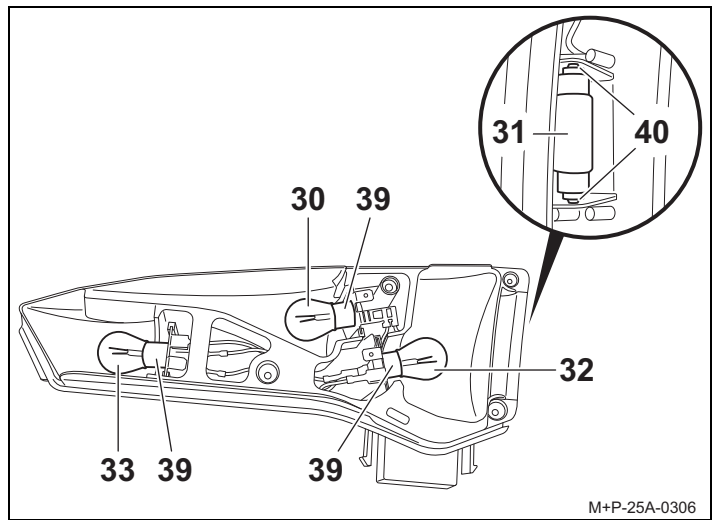
<sup>a</sup> La lampadina è disponibile in commercio.



1. Far scorrere il coperchio (34) sul lato inferiore del supporto (35) in direzione della freccia e staccare completamente il cavo sottostante dal supporto (35).
2. Premere i fermi (36) ed estrarre con cautela il gruppo ottico posteriore (9) dal supporto (35).



3. Svitare le viti (37) e rimuovere il diffusore (38).



4. Premere leggermente la lampadina difettosa (30, 32, 33) nel portalamпада (39), ruotarla di 90° in senso antiorario ed estrarla.
5. Estrarre la lampadina (31) dal portalamпада (40).

#### Nota

Afferrare le lampadine nuove solo con un panno pulito e inserirle nel portalamпада (39, 40).

6. Spingere leggermente la nuova lampadina (30, 32, 33) nel portalamпада (39) e ruotarla di 90° in senso orario. Lampadine richieste, siehe Seite 119.
7. Spingere leggermente la nuova lampadina (31) nel portalamпада (40). Lampadina richiesta, siehe Seite 119.
8. Riavvitare il diffusore (38) a mano con le viti (37).
9. L'installazione del gruppo ottico posteriore (9) avviene nella sequenza inversa. I fermi (36) e il coperchio (34) devono innestarsi in modo percettibile.

### Indicazioni generali di sicurezza

Il conducente è tenuto a garantire che la sua vista e il suo udito non siano compromessi dal portabici, dalle biciclette o dalle condizioni del veicolo. Deve assicurarsi che il veicolo, il portabici e le biciclette siano regolamentari e che non venga compromessa la sicurezza stradale.

L'illuminazione e gli impianti di illuminazione prescritti devono essere presenti e funzionanti anche durante il giorno.

Le presenti istruzioni per il montaggio e l'uso contengono l'omologazione generale del portabici per il gancio a testa sferica e devono sempre essere portate a bordo del veicolo.

Osservare le norme di legge relative all'uso dei portabici nel paese di utilizzo.

### **⚠ Attenzione**

Devono essere rigorosamente osservati i lavori e le istruzioni di sicurezza riportati nelle presenti istruzioni di montaggio e per l'uso.

Il portabici per il gancio a testa sferica deve essere utilizzato esclusivamente per il trasporto di biciclette. Il portabici non è adatto all'uso fuoristrada.

Controllare che tutti i collegamenti a vite e i fissaggi del portabici e delle biciclette stesse siano saldi dopo ogni montaggio, prima di ogni viaggio e anche durante un lungo percorso; eventualmente riserrarli. Questo controllo deve essere eseguito a intervalli regolari in base alle condizioni del manto stradale.

Durante la guida, il conducente deve controllare il portabici e le biciclette nello specchietto retrovisore esterno per verificare eventuali spostamenti/slittamenti.

In caso di modifiche, guidare a velocità ridotta fino al punto di sosta successivo e serrare nuovamente i collegamenti a vite e i fissaggi del portabici e delle biciclette.

In caso di mancato rispetto di queste disposizioni, il portabici potrebbe staccarsi dal veicolo insieme con le biciclette montate, provocando lesioni alle persone e/o un incidente.

### **⚠ Attenzione**

Le parti mobili, ad esempio le aste filettate dei supporti e dei dispositivi a serraggio rapido, devono essere pulite e lubrificate a intervalli regolari per evitare che le manopole si blocchino.

Non utilizzare lubrificanti sugli altri collegamenti a vite. Questo potrebbe causare l'allentamento automatico dei collegamenti a vite e il portabici con le biciclette montate potrebbe staccarsi dal veicolo, ferendo voi e altre persone o causando un incidente.

### **⚠ Attenzione**

Se le biciclette montate sporgono per più di 40 cm oltre il bordo più esterno della superficie di emissione luminosa delle luci di posizione o dei fanali posteriori del portabici, queste devono essere segnalate: lateralmente non oltre 40 cm dal bordo e non più di 150 cm sopra il manto stradale, anteriormente con una lampada a luce bianca, posteriormente con una lampada a luce rossa.

Quando si trasportano le biciclette, contrassegnare ulteriormente le ruote che sporgono lateralmente.

Quando si viaggia di notte, coprire i catarifrangenti o i riflettori delle ruote per non distorcere l'illuminazione posteriore del veicolo e per non ostacolare o confondere gli altri utenti della strada.

In caso contrario, potrebbe verificarsi un incidente.

### **⚠ Attenzione**

Prima di partire, controllate che l'impianto di illuminazione funzioni correttamente. Quando il retronebbia del portabici è acceso, il retronebbia del veicolo deve essere spento, ovvero non devono essere accesi insieme.

Per i veicoli omologati per la prima volta successivamente al 1° ottobre 1998, il portabici installato o le biciclette montate non devono coprire la terza luce del freno del veicolo. La terza luce del freno del veicolo deve essere visibile: a destra e a sinistra rispetto all'asse longitudinale del veicolo, con un'inclinazione orizzontale di 10°; in alto rispetto al bordo della lampada, con un'inclinazione verticale di 10° e in basso rispetto al bordo inferiore della lampada, con un'inclinazione verticale di 5°.

Se questi valori non sono rispettati, è necessario installare una "terza" luce del freno sostitutiva.

In caso contrario, potrebbe verificarsi un incidente.

### **⚠ Attenzione**

L'installazione del portabici e delle biciclette comporta una modifica del comportamento di guida e di frenata, nonché della sensibilità al vento laterale del veicolo. La velocità massima di 130 km/h non deve essere superata.

Non coprire le biciclette con teloni, coperture protettive o simili, poiché ciò influisce fortemente sulla superficie esposta al vento e sul comportamento di guida.

All'interno del bagagliaio spingere i carichi pesanti il più possibile in avanti per evitare un eccessivo carico posteriore.

Adattare sempre il proprio stile di guida alle condizioni meteo, della strada e del traffico e prestare particolare attenzione quando si guida con un portabici carico.

In caso di mancato rispetto di queste disposizioni, il portabici potrebbe staccarsi dal veicolo insieme con le biciclette montate, provocando lesioni alle persone e/o un incidente.

### **⚠ Attenzione**

Se il veicolo è dotato di un portellone elettrico posteriore, accertarsi che vi sia spazio sufficiente per il montaggio del portabici. Se possibile, il portellone elettrico posteriore deve essere disattivato e azionato manualmente.

Smontare il portabici prima di utilizzare l'impianto di autolavaggio. Altrimenti il portabici, il veicolo e/o l'impianto di autolavaggio potrebbero essere danneggiati.

## **Avvertenza sullo smaltimento**

Smaltire componenti, accessori e imballaggi ai sensi di un riciclaggio ecologico. Non smaltire il gruppo ottico assieme ai rifiuti domestici o ai rifiuti non riciclabili.

Secondo la direttiva europea 2012/19/UE o la legge tedesca ElektroG, le apparecchiature elettriche non più utilizzabili devono essere raccolte separatamente e riciclate nel rispetto dell'ambiente.

Scollegare il gruppo ottico dal supporto e consegnare i componenti non più utilizzabili in un punto di raccolta apposito.

Rivolgersi al proprio rivenditore specializzato.

